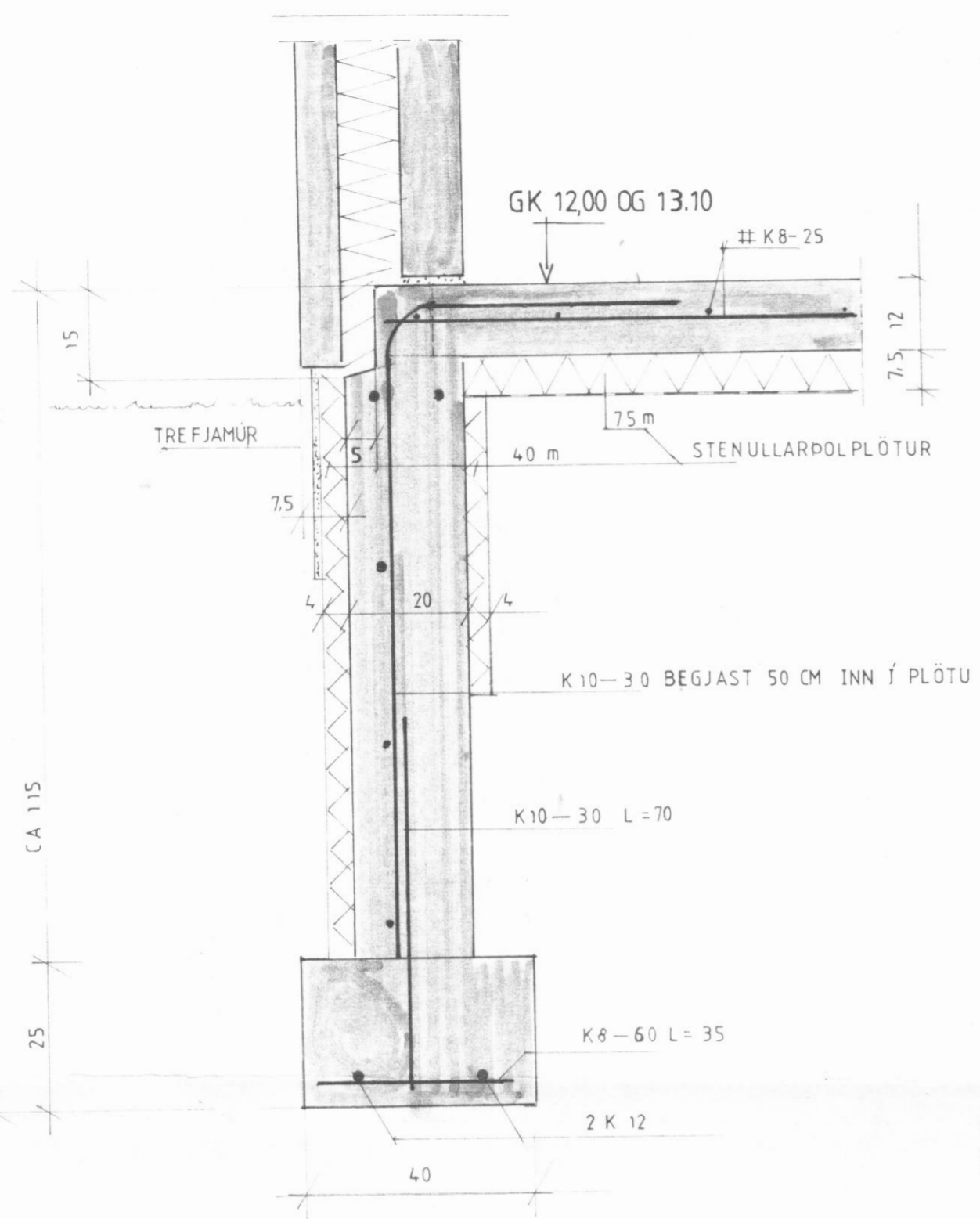
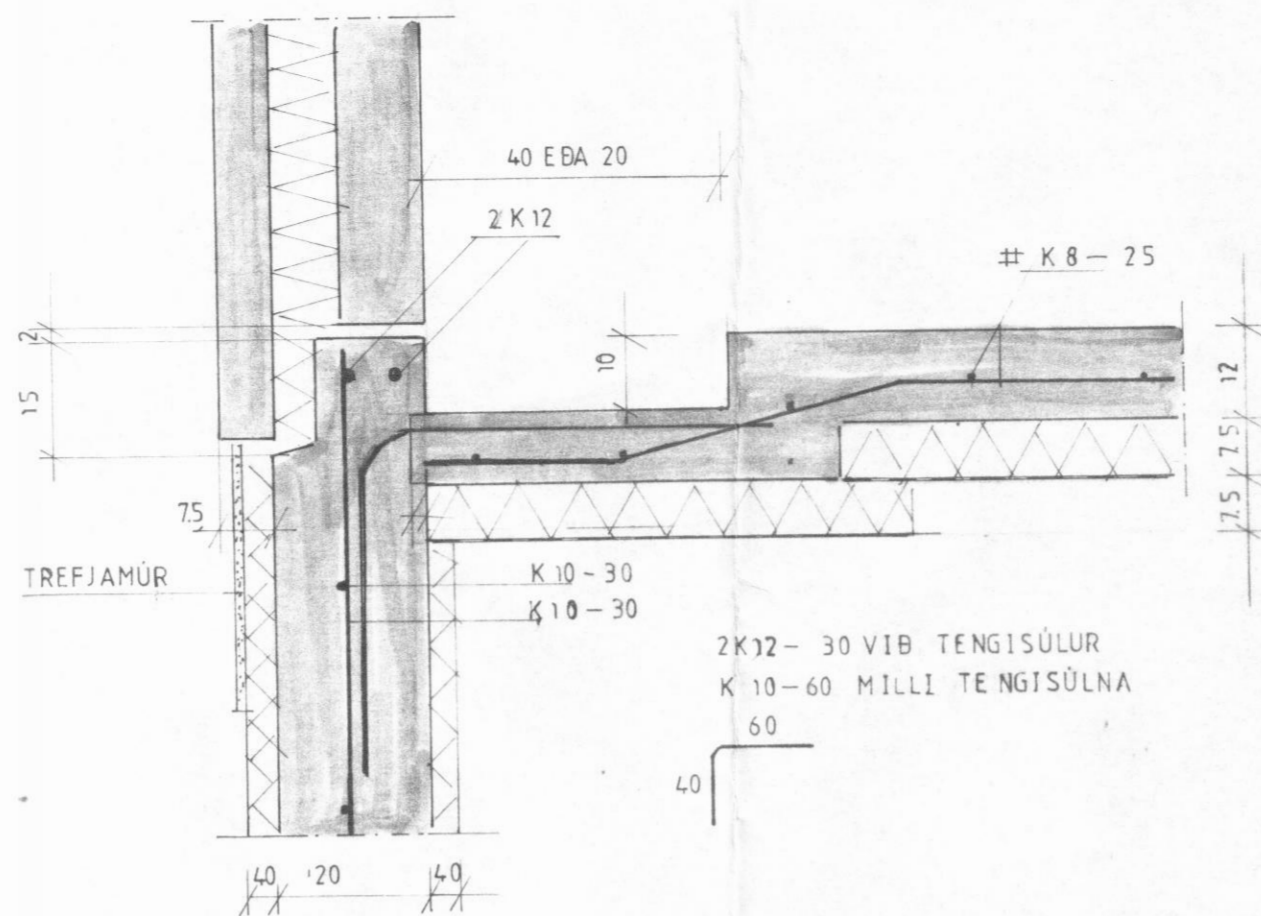


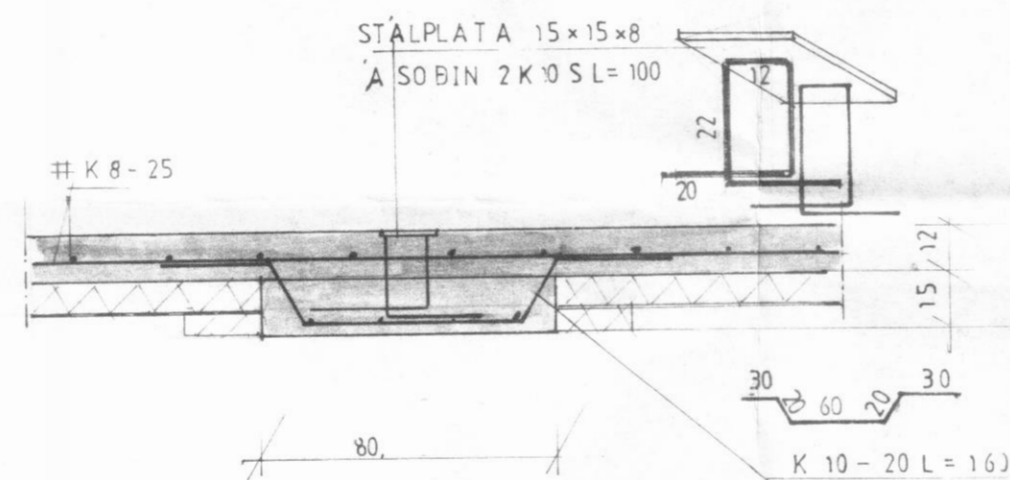
1-1 MK 1:10



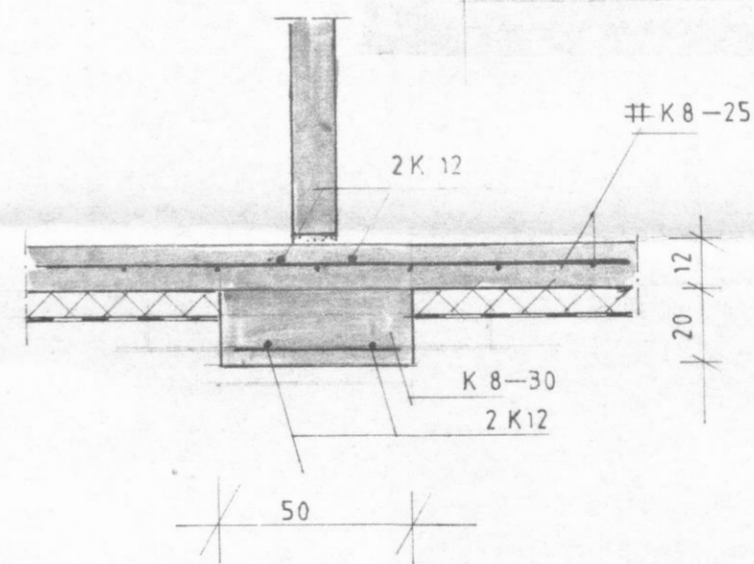
2-2 MK 1:10



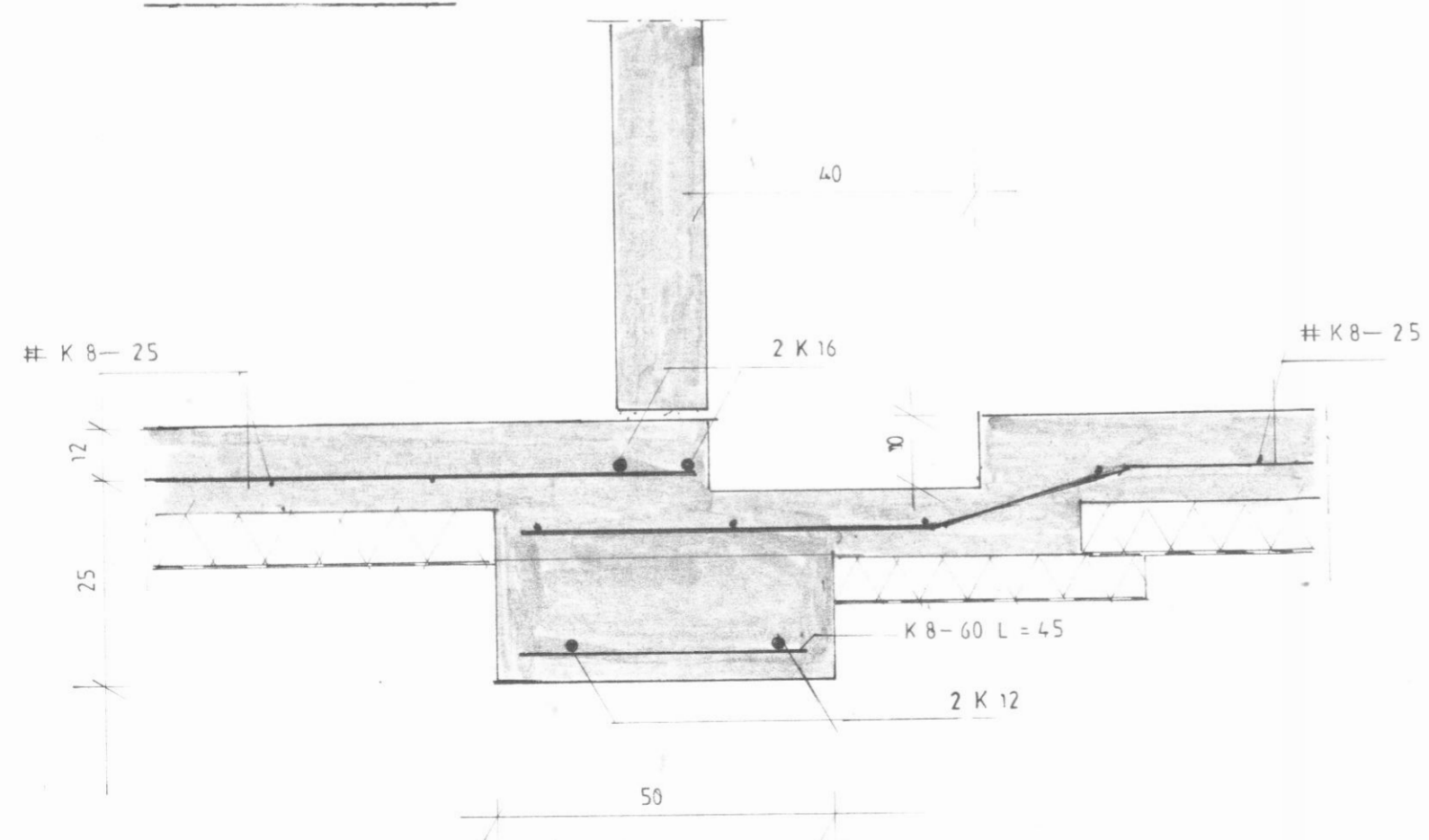
3-3 MK 1:20



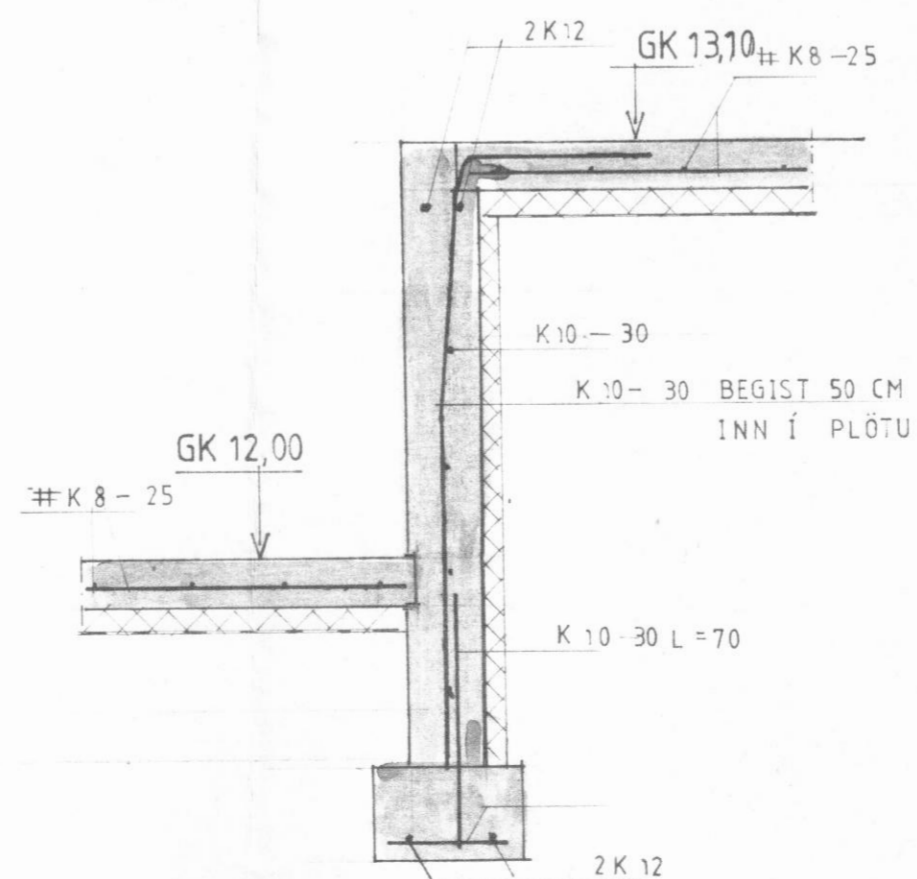
4-4 MK 1:20



5-5 MK 1:10



6-6 MK 1:20



SKÝRINGAR

Grafið sé út úr grunni niður á fastann óhreyfðan jarðveg. Grunnur sé hreinsaður vel áður en fyllt er í hann. Þar sem því verður komið við, skulu undirstöður standa á óhreyfðri mál. Fylla skal í grunn með frostfríri mál er vélþjappist í 30 cm. vættum lögum.

Öll steypa skal vera s 200 með sigmáli 5-10 cm. Um meðferð járna og steypusteypu gilda ákvæði 1ST 10. Öll mál eru í cm, nema þvermál járna er í millimetrum.

Táknar járn í neðri brún plötu.  
Táknar járn í efri brún plötu.  
Táknar að járn leggist yfir það bil sem stíkið sýnir.  
Táknar að járn samsíða píluoni leggist fyrst í neðri brún plötu.

Áraun á grunn er minni en 2kg. pr. cm.2

Húsið er bygt úr steiptum einingum frá Mál og Sandi hf.

Stærðir grunns og staðsetning tengijárna skal vera nákvæm.

Úrtök í sökkla 30 x 30 cm fyrir frárennislögnum neðri brún gats staðsett 10 cm undir kóta á lögn.

Úrtök gerð samkvæmt teikningu af frárennislögnum.

ADALBRAUT 11 ÁRSKÖGSSÁNDI NR 502

SÖKKLAR SNID

MÁL & SANDUR HF.

Halvar Kristjánsson