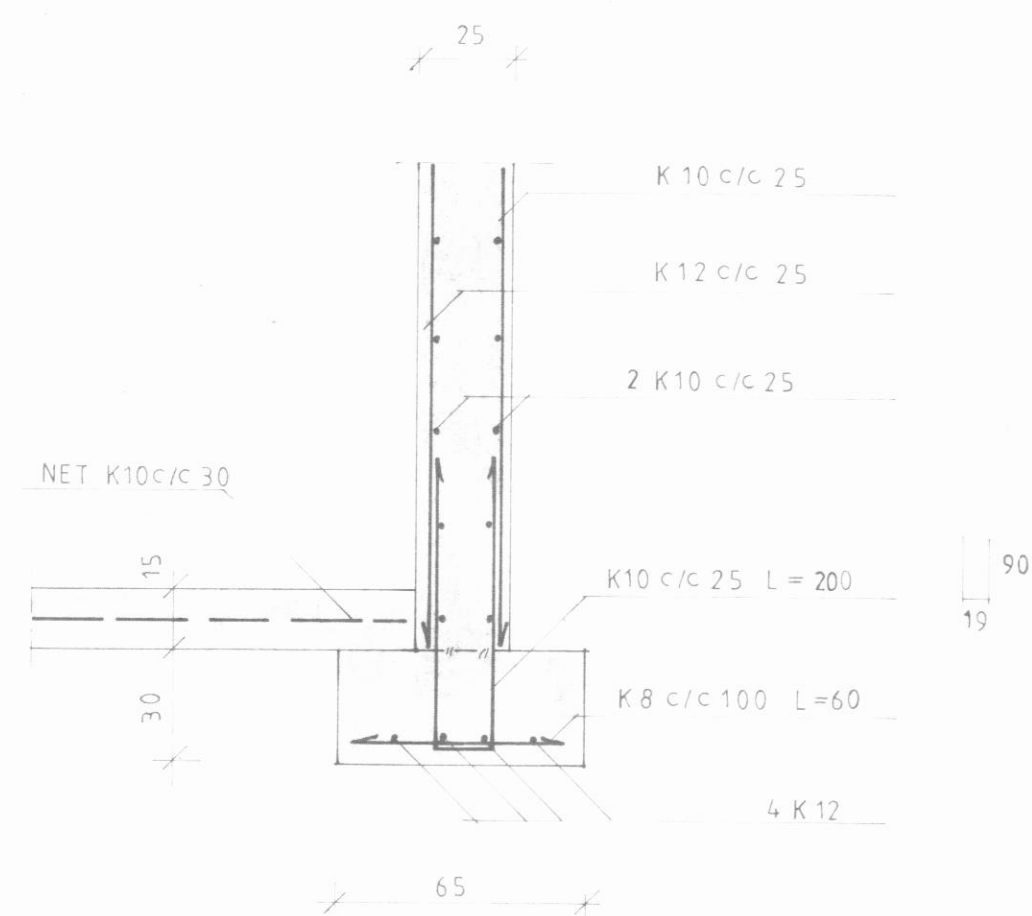
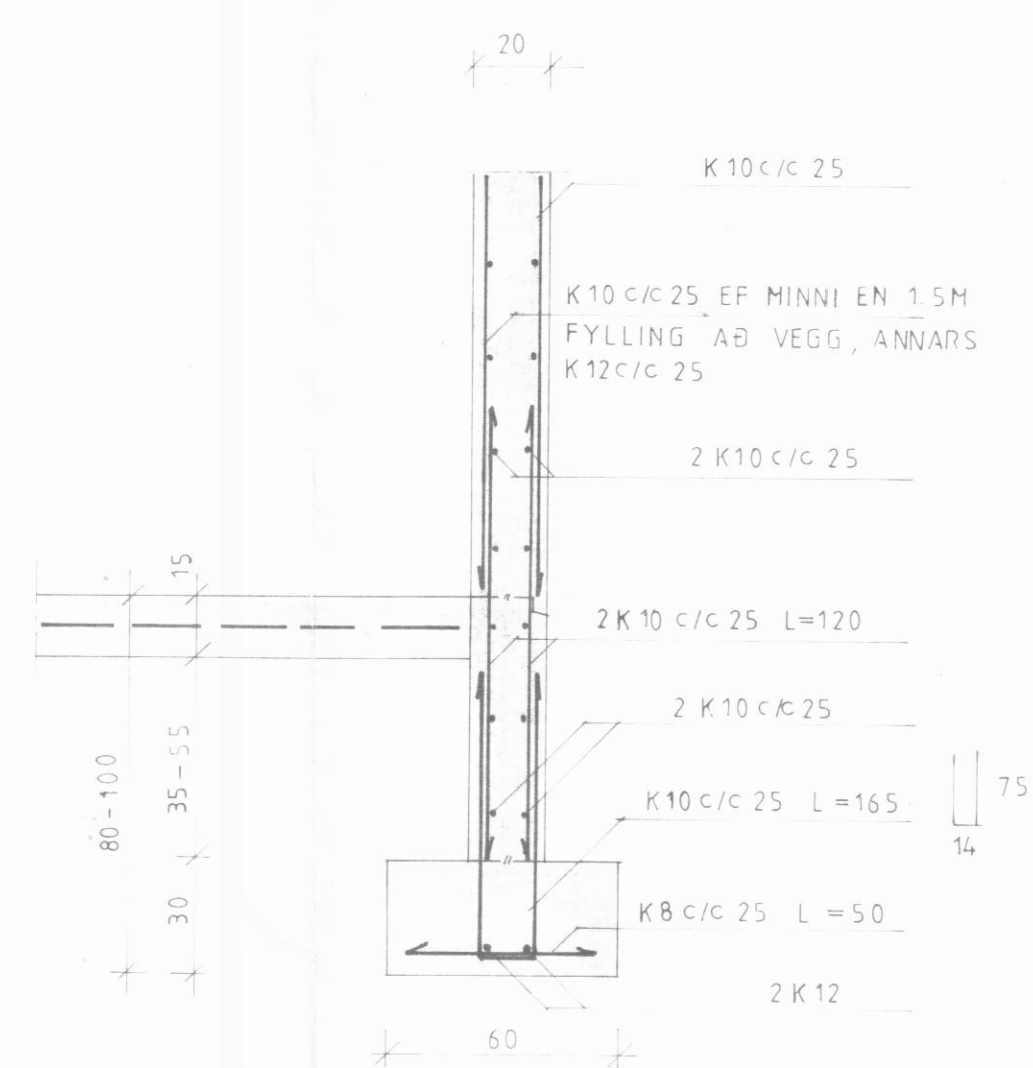


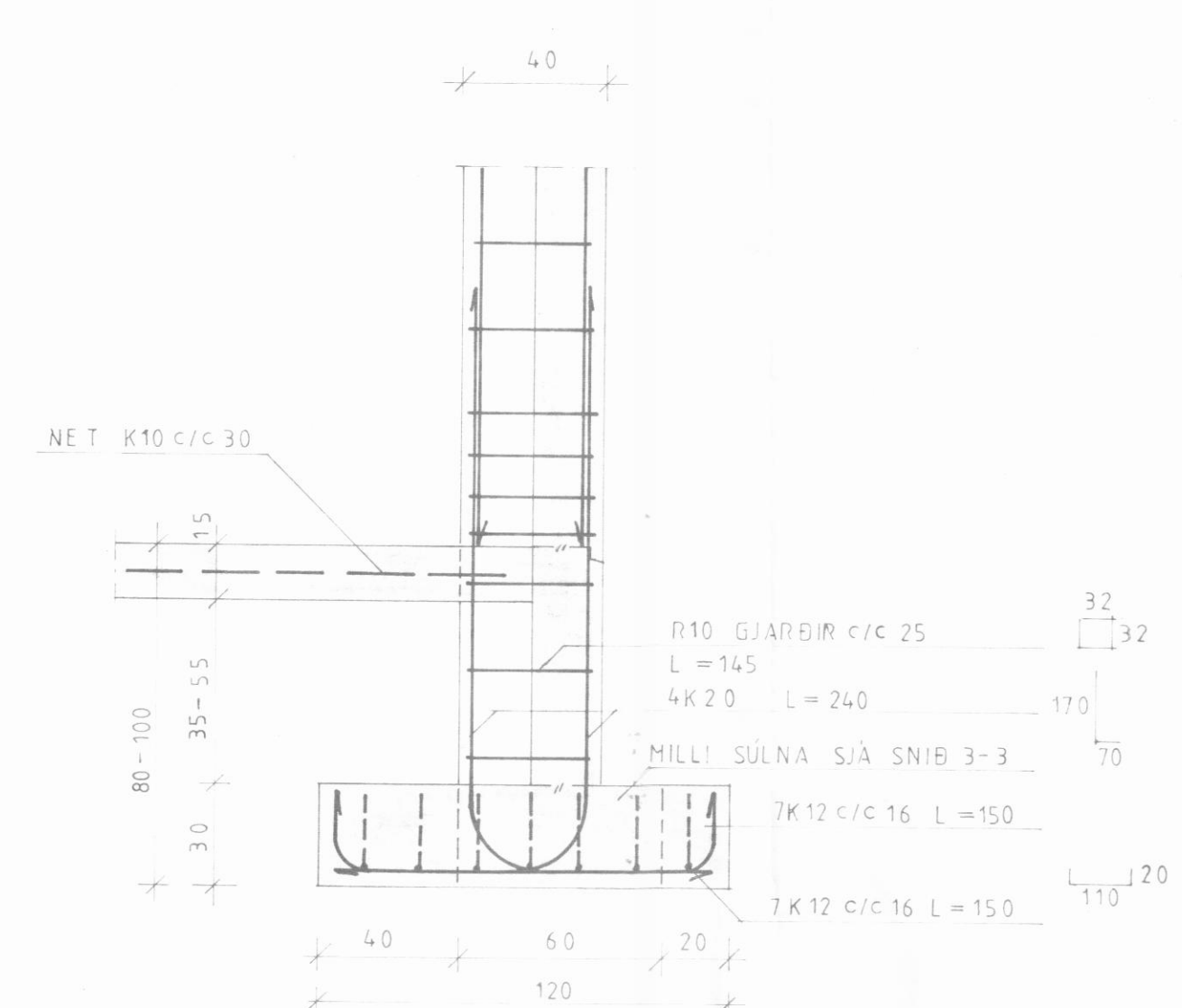
SNID 1-1, 1:20



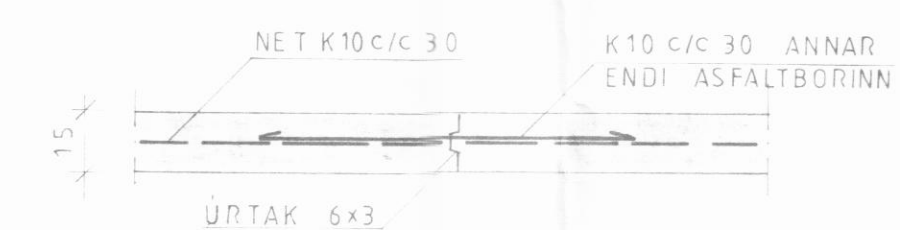
SNID 2-2, 1:20



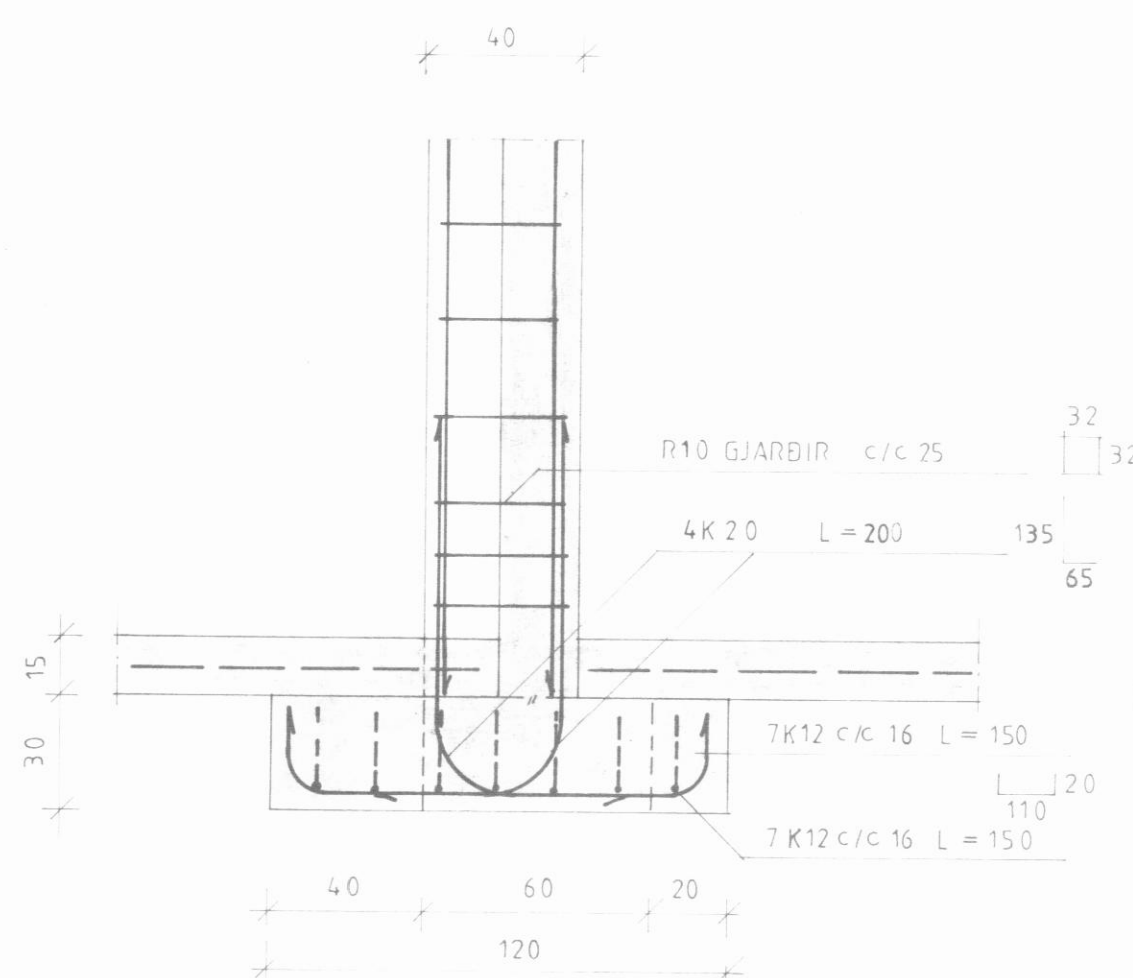
SNID 3-3, 1:20



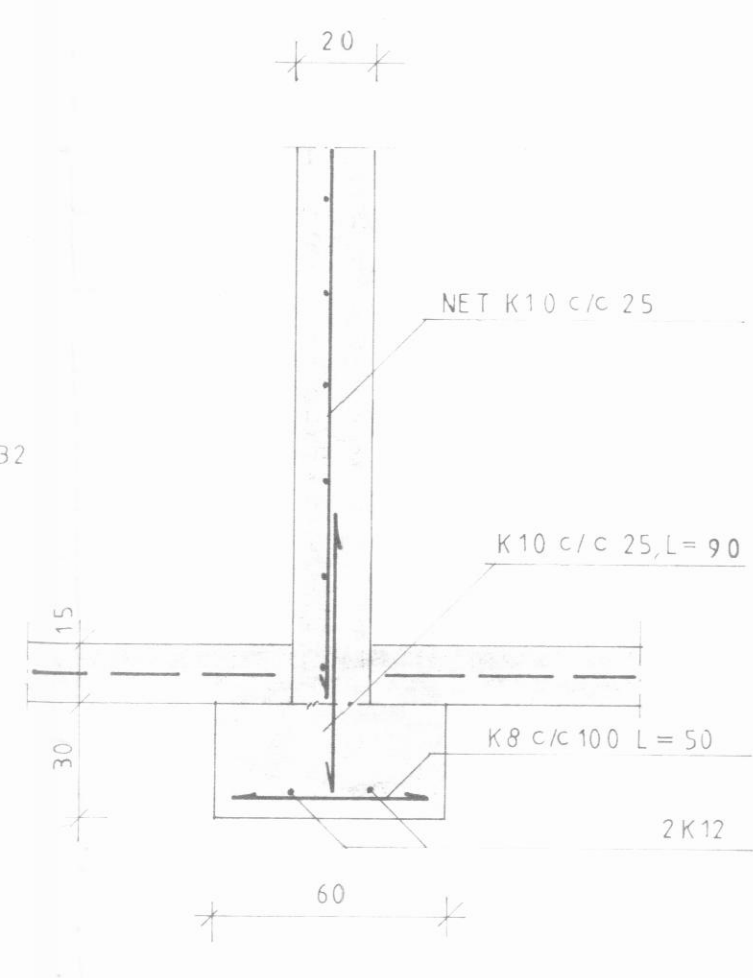
SNID 4-4, 1:20



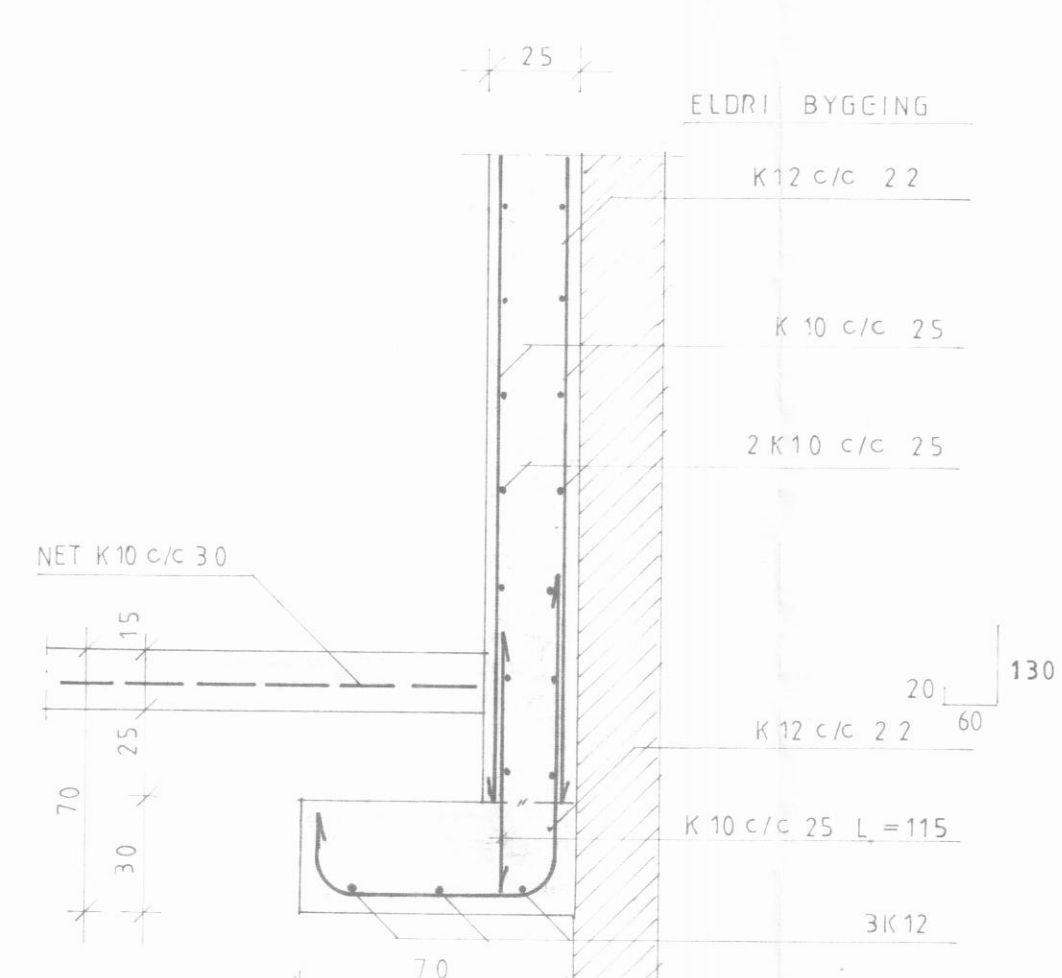
SNID Í MÓDULLINU B-H, 1:20



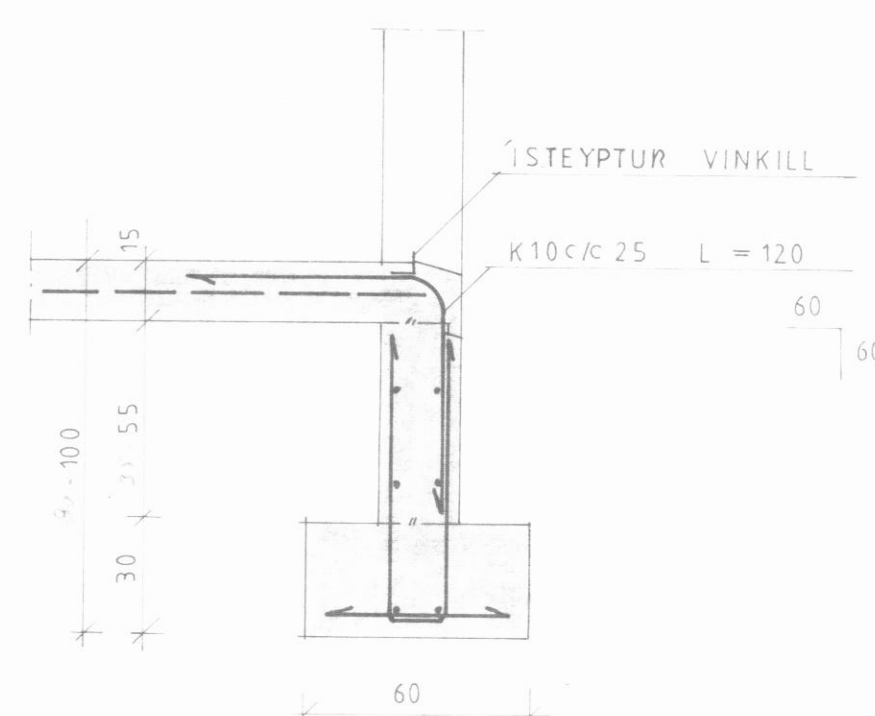
SNID 5-5, 1:20



SNID 6-6, 1:20



SNID 7-7, 1:20



SNID 8-8, 1:20

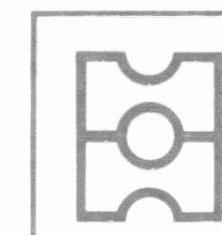
**BREYTINGAR:**

TENIJAERN LENGD, PLATA STEYPT A UNÐAN VEGGJUM 09.09.86 AB

**SKÝRINGAR:**

ALMENNAR SKÝRINGAR SJÁ TEIKNINGU NR K0  
 ALLUR LÍFRÆNN JARÐVEGUR SÉ FJARLÆGGÐUR ÚR HÚSSIÐI  
 OG Fyllt undir með hreinni mól sem vélþjappist.  
 K10 TÁKNAR 10MM KAMBSTÁL KS 40  
 R8 — 8 MM SLETT STÁL ST-37  
 STEYPUÆÐI: UNDIRSTÖÐUR S-160  
 JARÐGÓLF S-250  
 ANNAÐ S-200  
 MESTA ÁLAG Á GRUNN 0.37MPA  
 JARÐGÓLF SÉ SLITBÍ SUNDUR Í MÓDULLINUM B-H  
 SJÁ EINNIG TEIKNINGU NR K01.

G. BEN. s.f. Árskógsströnd



HEITI SNID 1-8

DAGS. JÚLÍ 86

MKV. 1:20

TEIKN. AEF

VERK

K02

**teiknistofa**

HAUKS HARALDSSONAR SF.  
 KAUPANGI AKUREYRI SÍMI 96 23202