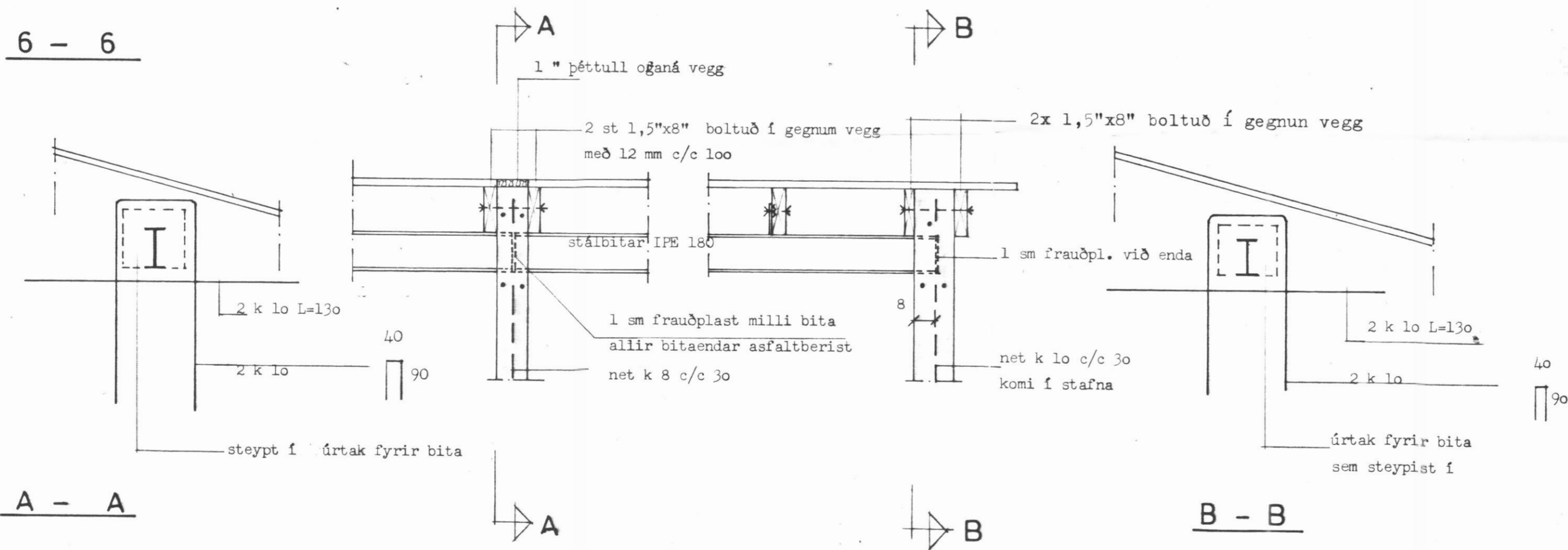


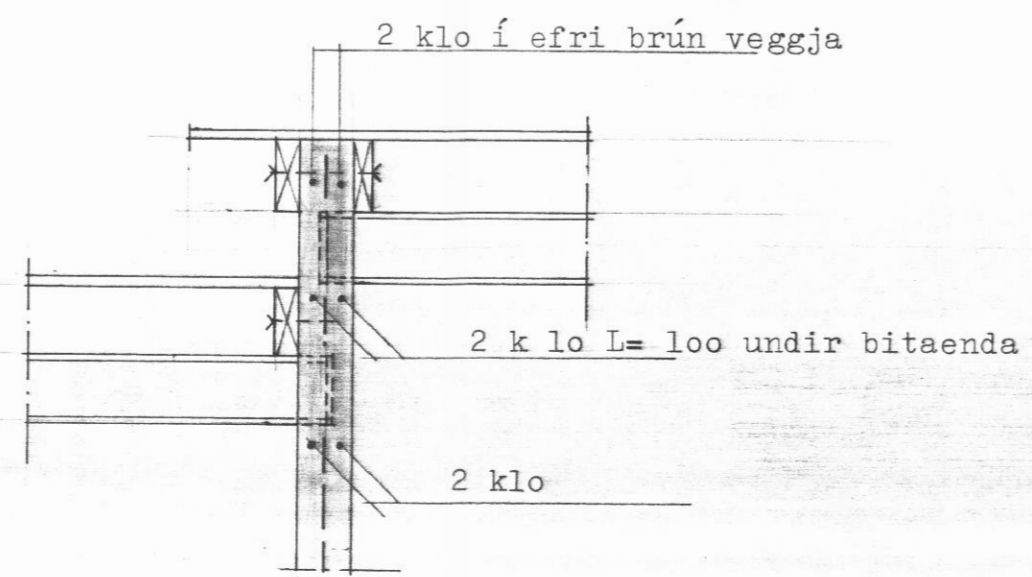
BITI B1

6 - 6



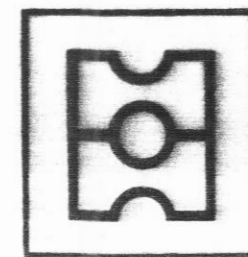
7 - 7

8 - 8



Matt. 9/7 1988
Sigfr.

ÖLDUGATA 19-21-23 ÁRSKÓGSSANDI



HEITI þak og veggir snið

teiknistofa

DAGS. júní 1987
MKV. 1:20
TEIKN. hh
VERK

K 4

HAUKS HARALDSSONAR SF.
KAUPANGI AKUREYRI SÍMI 96 23202