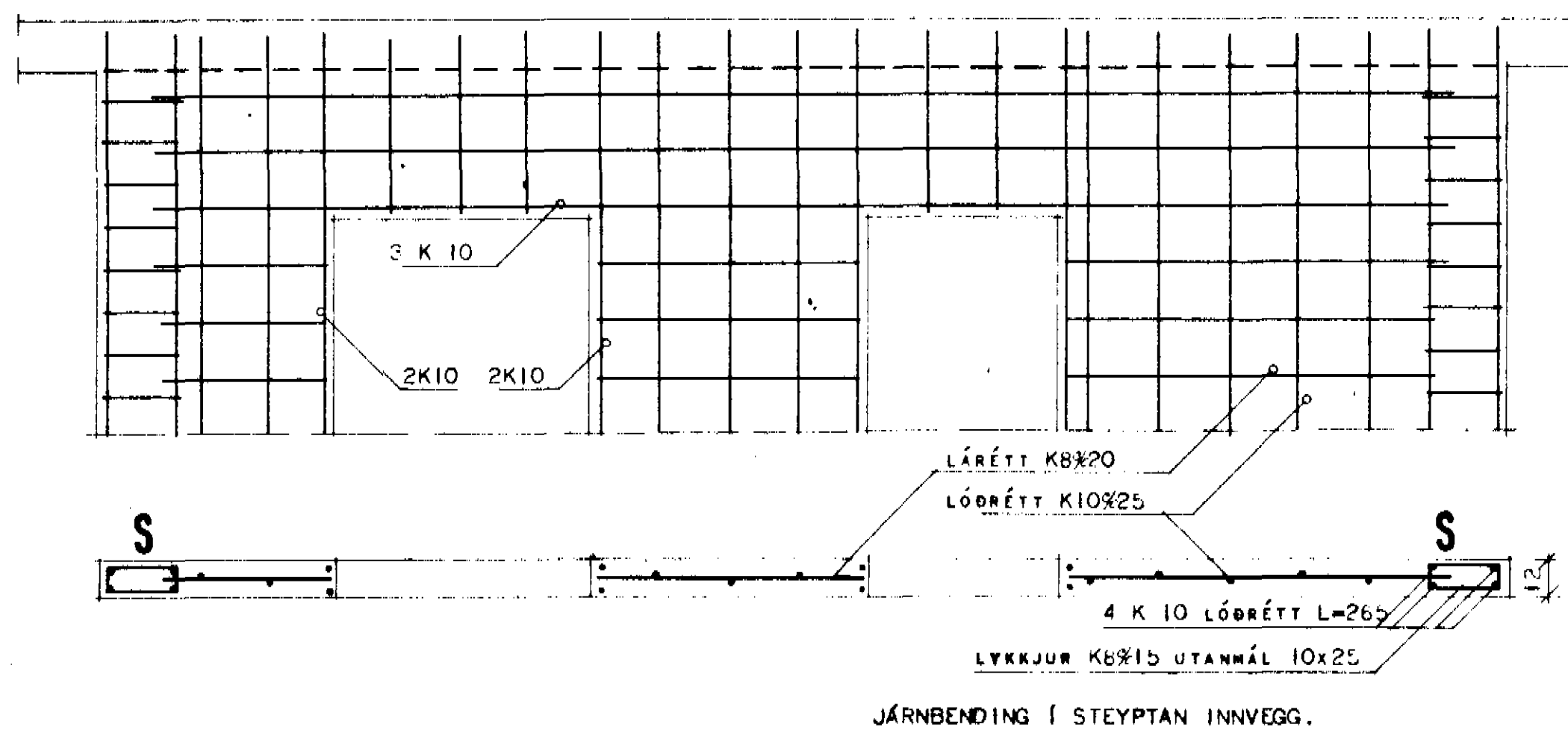
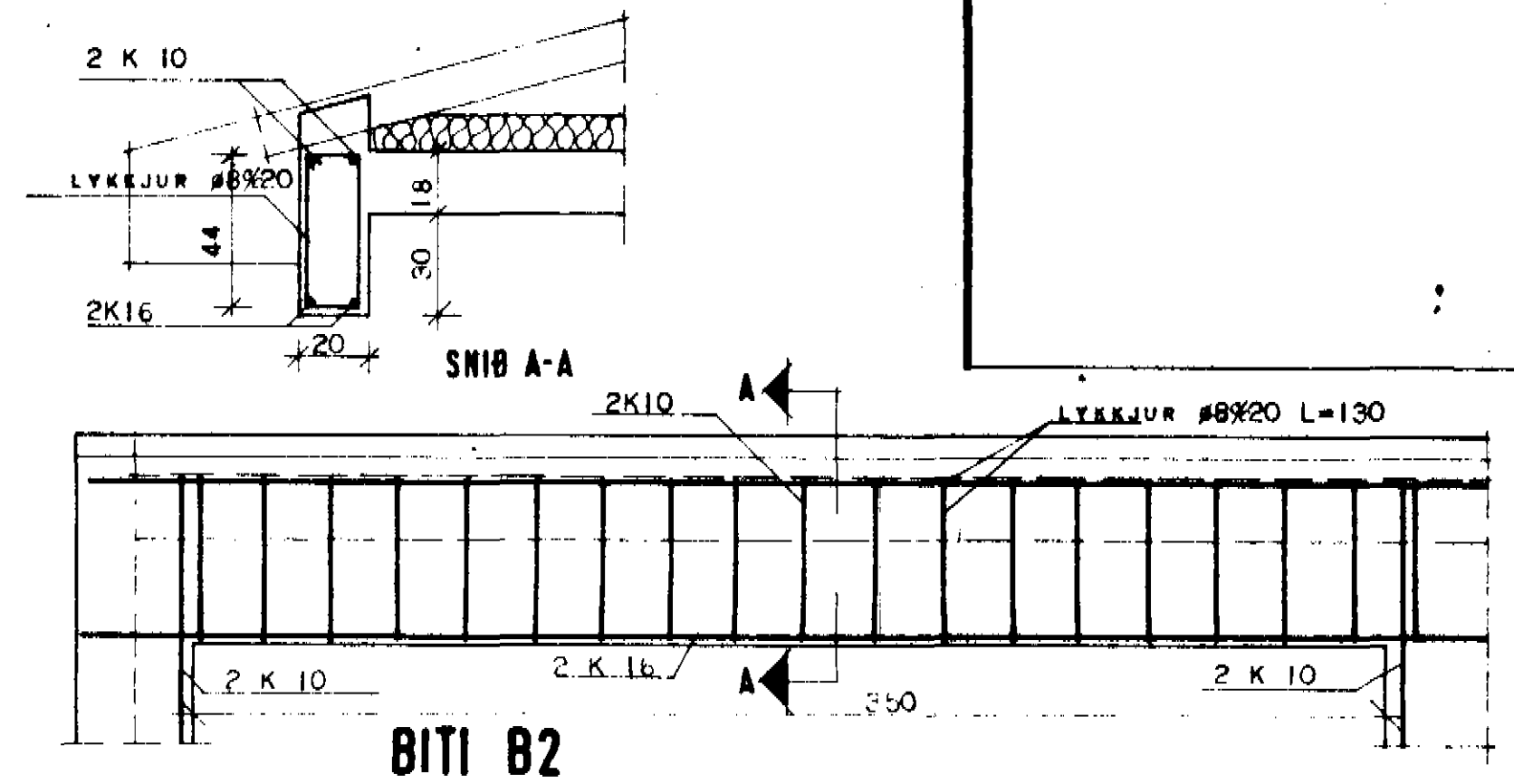
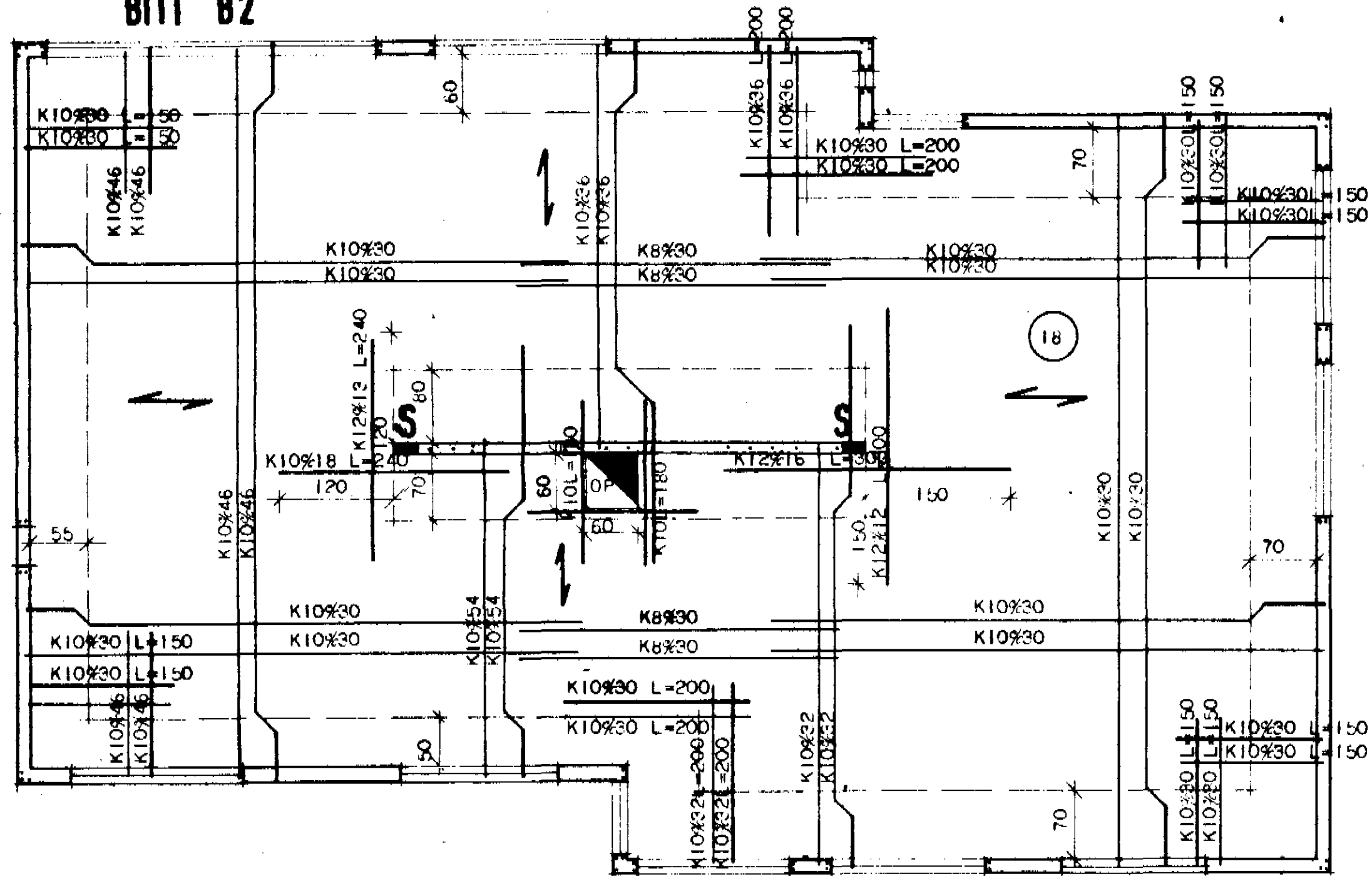


BITI B2

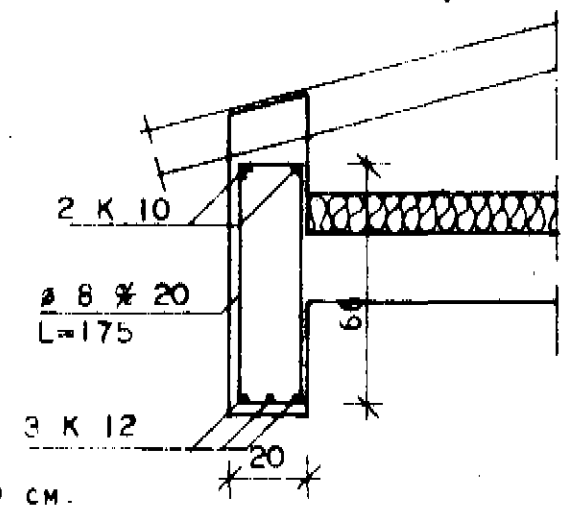


SKÝRINGAR.

BENDISTÁL ER KAMBSTÁL KS 40 RE=2000 KP/CM<sup>2</sup> AÐKENNT MEÐ K Á TEIKNINGU OG SLÉTT STÁL ST 37, AÐKENNT MEÐ S Á TEIKNINGU. UPP MEÐ OG UNDIR OP KOMI 2 K 10 EN YFIR OP KOMI 3 K 10 NEMA ANNAD SÉ TEKID FRAM. LÓDRÉTTAR STENGUR NÁI FRÁ GÓLFPLÖTU OG AÐ EFRI BRÚN LOFTPLÖTU, EN LÁRÉTTAR STENGUR NÁI ÚT FYRIR OP EÐA SÉU SAMFELLD UM FLEIRI OP. STEYPA SKAL VERA S160 SKV. 1ST 10. SIGMÁL STEYPU SÉ 5 - 10 CM. ÖLL LENGÐARMÁL ERU Í CM.

MERKINGAR.

- JÁRN Í EFRI BRÚN PLÖTU
- JÁRN Í NEÐRI BRÚN PLÖTU
- - - UPPBEYGJA Í PLÖTU BYRJAR
- ↑ NEÐSTU JÁRN LEGGJAST SAHSÍÐA ÞESSU MERKI.
- TALA Í HRING ER PLÖTUNYKKTIN.
- 150 (200) EFRI BRÚNA JÁRN Í HORNUM Í LOFT-PLÖTU.



**HÚSNÆÐISMÁLASTOFNUN RÍKISINS**  
LAUGAVEGI 77 REYKJAVÍK  
SÍMI 28500

VERKNR. **20404** BLAÐNR.

DALBRAUT 2. DALVÍK.

JÁRNBENT LOFTPLATA.  
YFIR ÍBÚÐ.

HANNAÐ	BB./GFG.	STABENT	JÚNÍ '77 HH
REIKNAD	BB./GFG.	YFIRFARID	13/17/16/72
TEIKNAD	MZ.	BREYTT	
KVARÐI	1:50, 1:20		

*Gösta Gunnarsson*