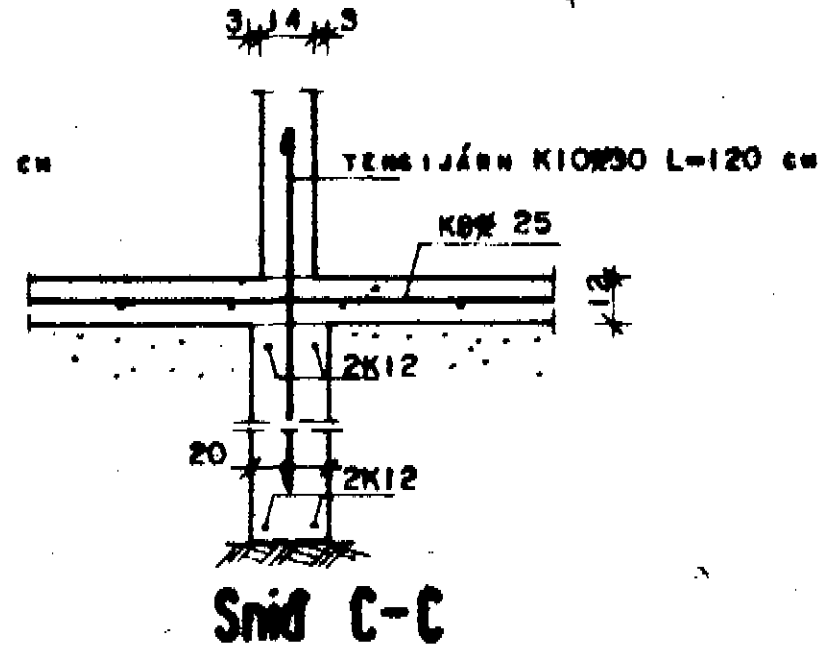
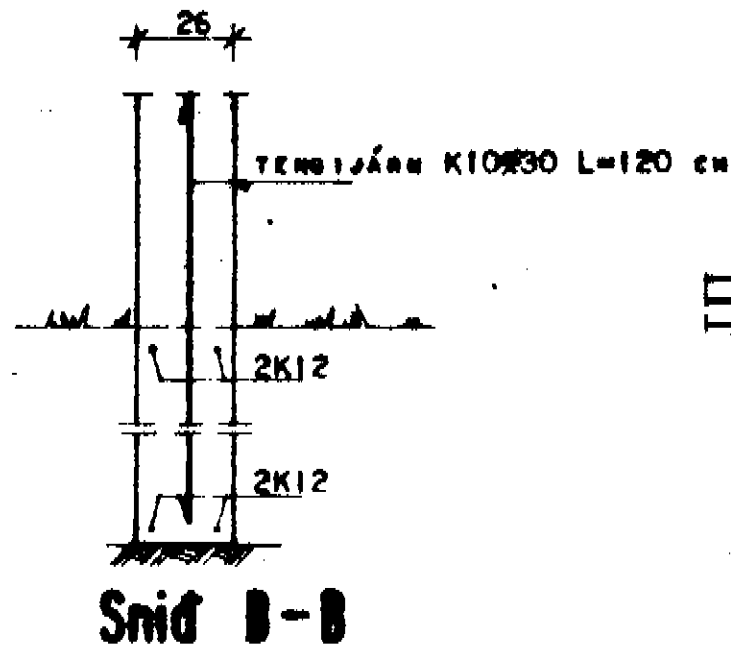
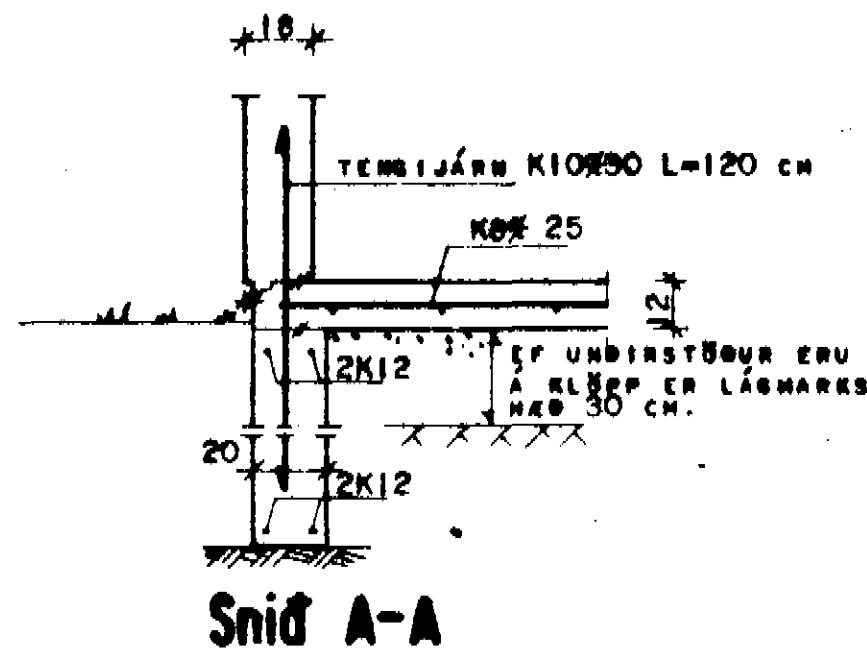
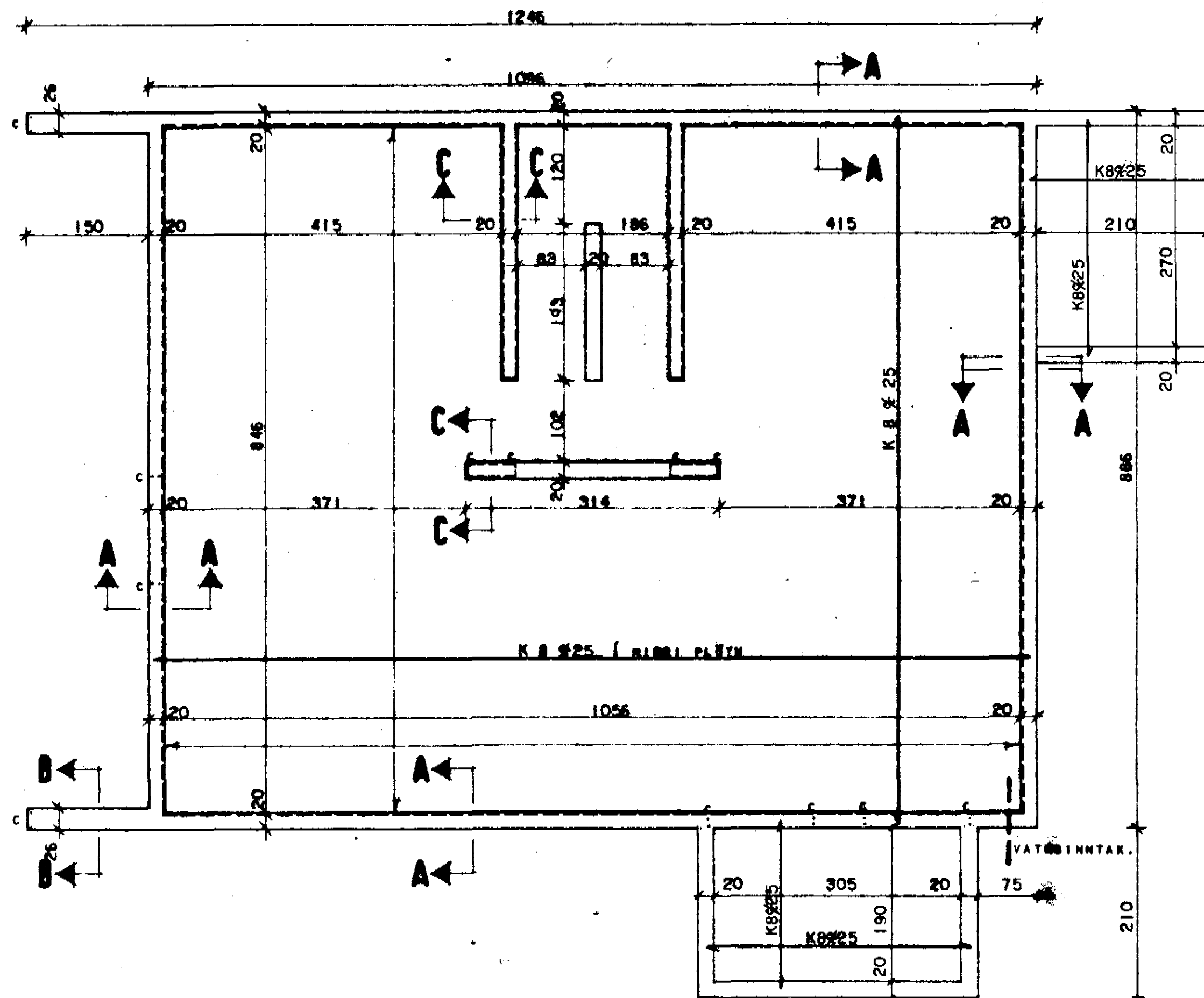
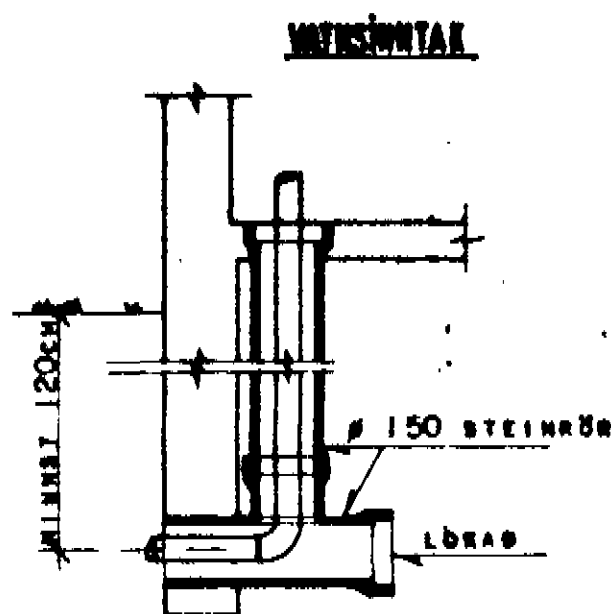


Á STÖÐUM HEKKT C SKAL STINGA
2K12 NIÐUR Í UNDIRSTÖÐUVEGGI
L=120 JÁRNIN GANGI 50 CM UPP
ÚR PLÖTU.



SKYRSLINGAR:

GRÖFA SKAL FYRIR UNDIRSTÖÐUM NIÐUR Í
FASTAN BOTN OG HREINSA VEL UNÐAN
VEGGJUN ÁÐUR EN HÖT ERU SMÍÐUÐ.
UNDIRSTÖÐUR SKULU SÁ NIÐRST 1,2 M
NIÐUR FYRIR JARVEGGSFYRIRGÖRD VÍÐ
VEGGI HENNA FÖST KLÉPP SÉ ÖFAR.
BESTI ÞRYGTINGUR HÖTI JÖÐU ER 4,0
KG/CM² OG VERÐUR BURÐARSETA JARVEGG
AD VERA JÖFN EÐA HEFNI, ANNAÐS ÞART
AD ENDURSKOÐA UNDIRSTÖÐUR.
FJARLEGA SKAL ALLAN LAUSAN JARVEGG
OG GRUNDI OG FVLLA Í STADIN HÉÐ HALL-
GÖRRI FVLLINGU Y.S. HÖLDARLAGSRI HÖL,
DJAPPA HANA Í 30 CM DYRUM LÖÐUM HÉÐ
TITRANADJÖPPU OG VETA NYERT LAS ÁÐUR
EY DJÖPPUN HEFDT. LÖSJA SKAL PLAST-
BUR ÖFAR Á FVLLINGUNA ÁÐUR EN BOTN-
PLATA ER STEYPT.

BENDISTÁL ER KAÐUSTÁL K8 40 HÉÐ R_j=
2100 KP/CM² AÐGHERNT HÉÐ K Á TEIKNINGU
OG SLETT STÁL ST 37 HÉÐ R_j= 1300
KP/CM² AÐGHERNT HÉÐ R Á TEIKNINGU.
EFST OG HÉST Í UNDIRSTÖÐUVEGGJUN
KÖMI 2 K 12 HEIL UM HÖRN EÐA VÍÐL-
LÖÐU UM 50 CM
Á LÁRÉTT STEYPUKIL KÖMI TENNÍJÁRN
K 10 x 30 L=120 CM.

STEYPUKILI Í UNDIRSTÖÐUVEGGJUN OG
BOTNPLÖTU SÉ 5 160 SKV. ÍSLENGUM
STADÍ ÍST 10.
SIGNÁL STEYPU SÉ 5-10 CM.

ÖLL VÍÐNA VÍÐ JÁRNALÖÐ OG STEYPU
SKAL VERA SKV. ÍST 10.

**HÖSNÆÐISMÁLASTOFNUN
RIKISINS**
LAUGAVEGI 77 REYKJAVÍK
SÍMI 29500

VERKNR. **B.02.11.** BLAÐNR. **2.01.**

DALBRAUT 4., DALVÍK.

UNDIRSTÖÐUR

ÖSKA	N.S./N.H.	STÖÐUR	MARS '80 HH
REIKNAD		YFIRFARIR	21.10.80
TEIKNAD	S.H.	BREYTT	MARS '80 HH
KVARN	1:50 1:20		

Handwritten signatures and stamps at the bottom of the page.