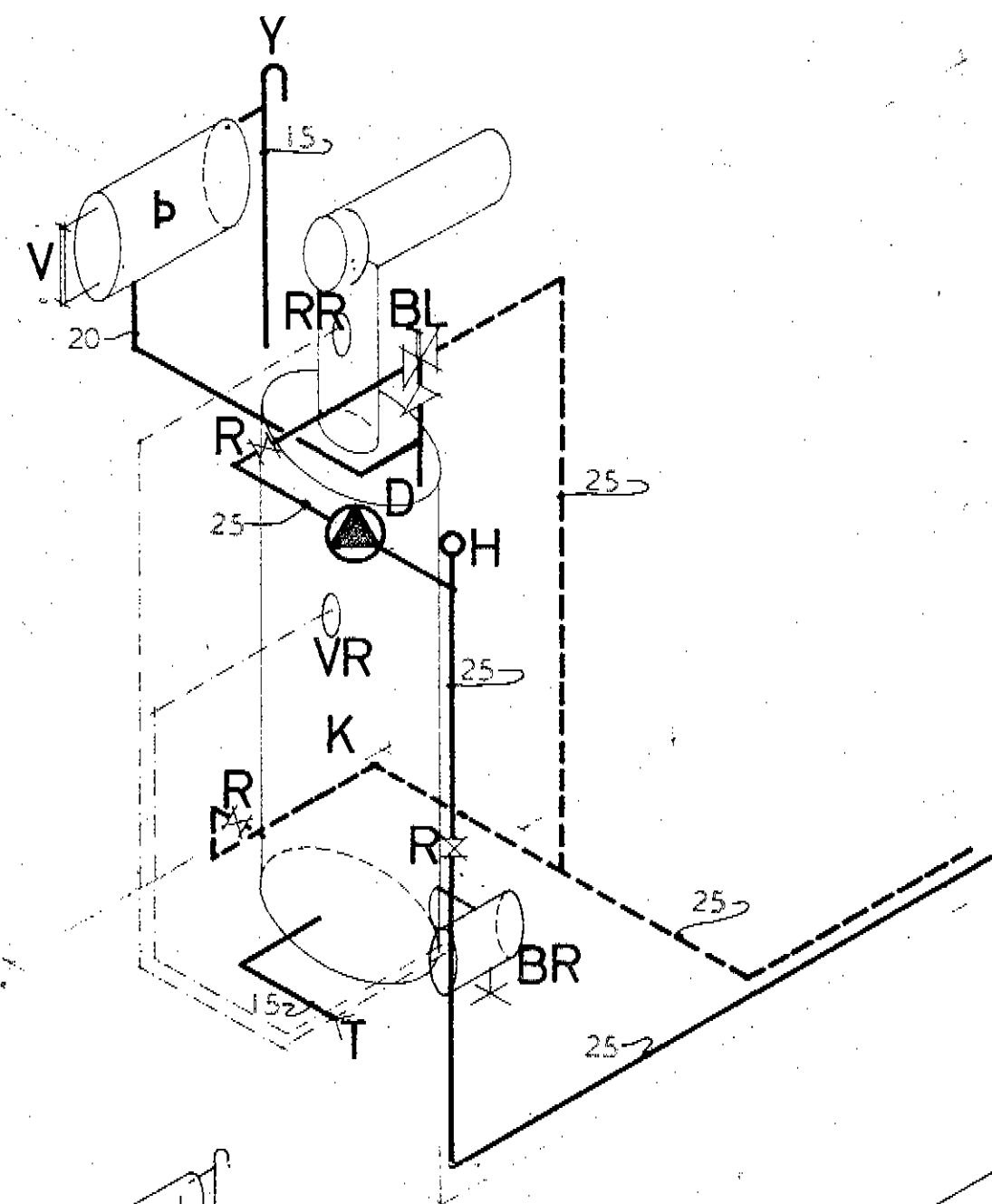


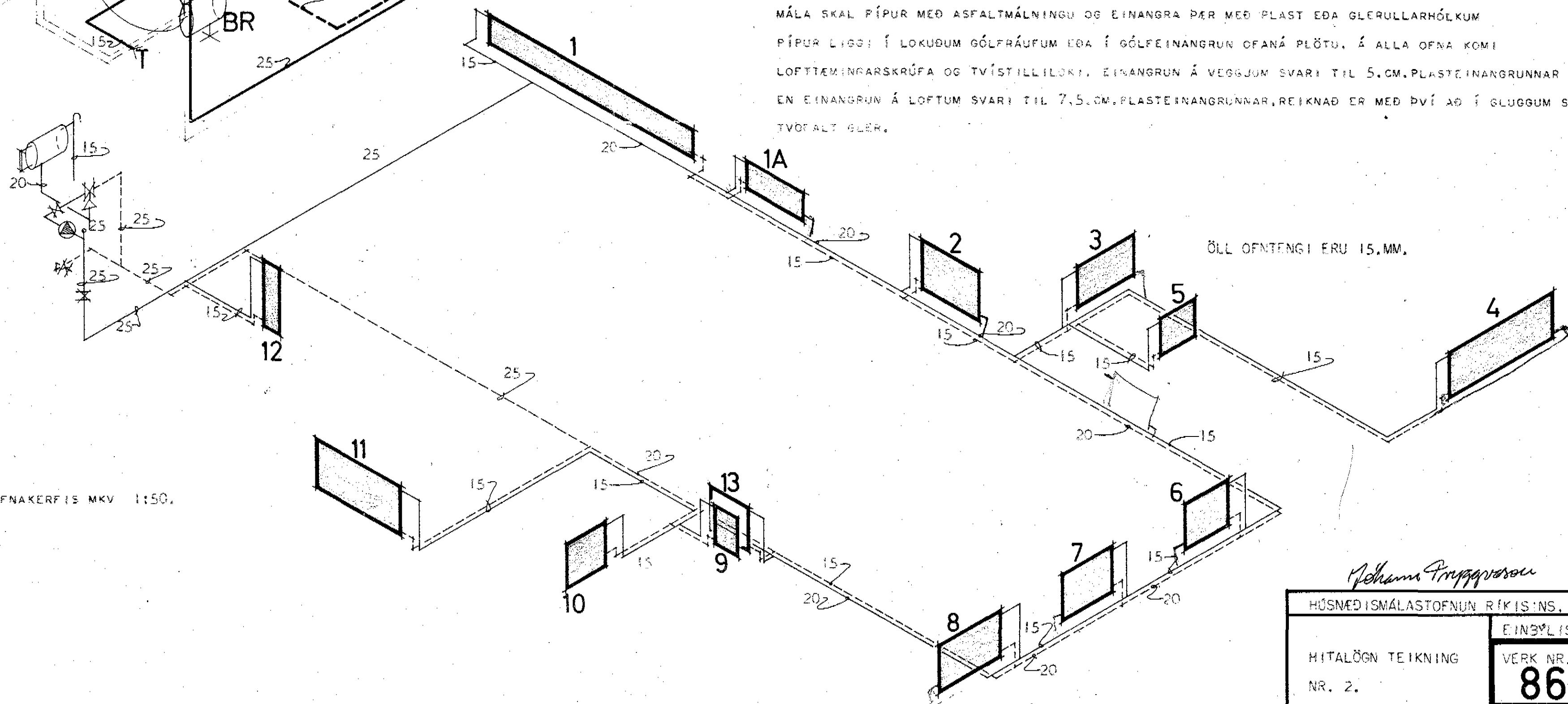
- K MERKIR KETIL MED INNBYGGÐUM HEYZLUVATNSSPIRAL.
- D DELU 13,0 L/MIN MÓTI 1200.MM, VS.
- R RENNILOKI
- BL BLÖNDUNARLOKI
- RR REYKHITAROFI
- VR VATNSHITAROFI
- BR BRENNARI
- T TÆMING
- H HITAMELIR
- Þ ÞENSLUKER 50.L.OPID.
- Y YFIRFALL Á ÞENSLUKERI
- V VATNSHEDARGLER Á ÞENSLUKERI.

SKÝRINGAR: MIÐAÐ ER VIÐ AÐ NOTADIR SÉU RUNTAL OFNAR OG ER OFNASKRÁ SAMKVÆMT ÞVI STÆRDIR OFNA ERU MIÐAÐAR VIÐ 60°C MISMUN Á HERBERGISHITA OG MEDALHITA Á OFNI, EF UM ADRAR OFNAGERDIR EDA ANNAD MEDALHITASTIG ER AÐ RÆÐA, ENDURSKOÐIST OFNASTÆRDIR. MÁLA SKAL PÍPUR MED ASFALTMÁLNINGU OG EINANGRA ÞER MED PLAST EDA GLERULLARHÓLKUM PÍPUR LYGGI Í LOKUDUM GÓLFRAUFUM EDA Í GÓLFEINANGRUN OFANÁ PLÖTU. Á ALLA OFNA KOMI LOFTTÆMINGARSKRÚFA OG TVÍSTILLILOKI. EINANGRUN Á VEGJUM SVARI TIL 5.CM.PLASTEINANGRUNAR EN EINANGRUN Á LOFTUM SVARI TIL 7.5.CM.PLASTEINANGRUNAR, REIKNAD ER MED ÞVI AÐ Í GLUGGUM SÉ TVÖFALT GLER.

TENGIMYND KYNDIKLEFA MK 1:20.



TENGIMYND OFNAKERFIS MKV 1:50.



Johnna Þryggvason

HÚSNÆÐISMÁLASTOFNUN RÍKISINS.	
HITALÖGN TEIKNING NR. 2.	EINBYLISHÚS. VERK NR. 86-A
	MKV 1:20, 1:50 AUGUST 1966
<i>Sigurður P. Kristjánsson</i>	