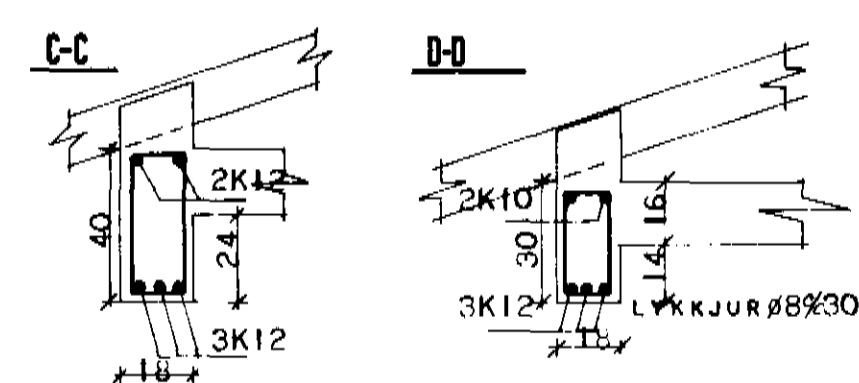
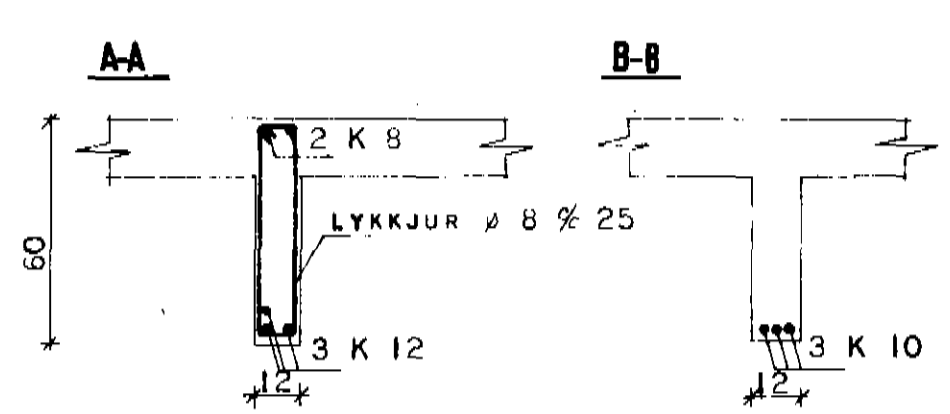
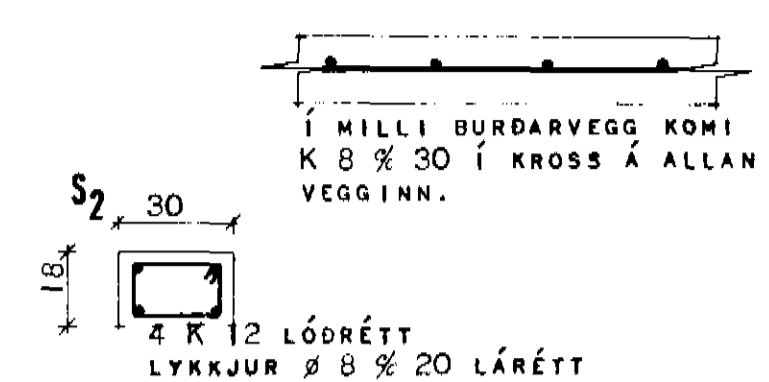
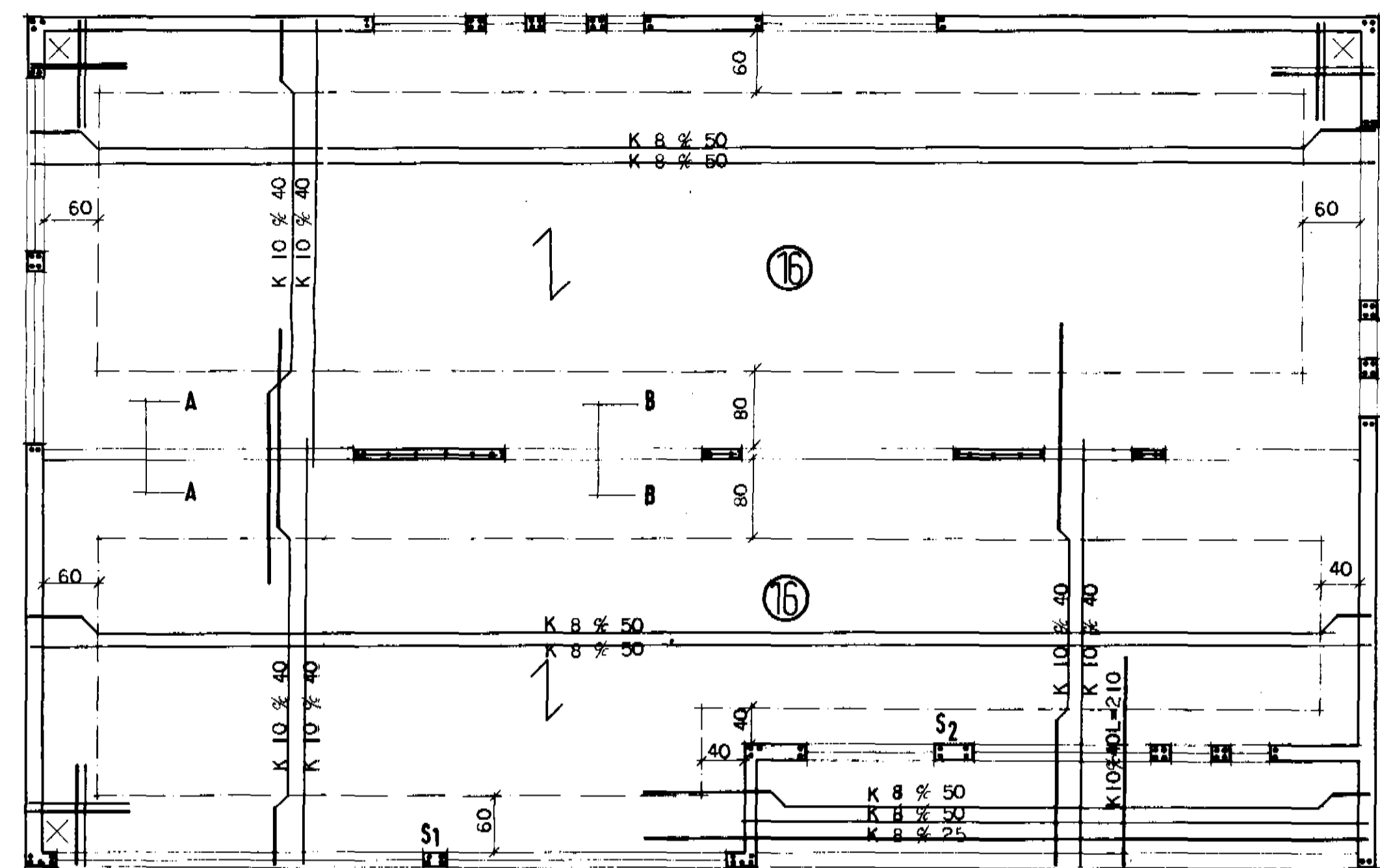


Í HORN MERKT X KOMI
K 10 ∅ 25 L=100 Í KRÖSS,
BÆDI Í EFRI OG NEDRI BRÚN.

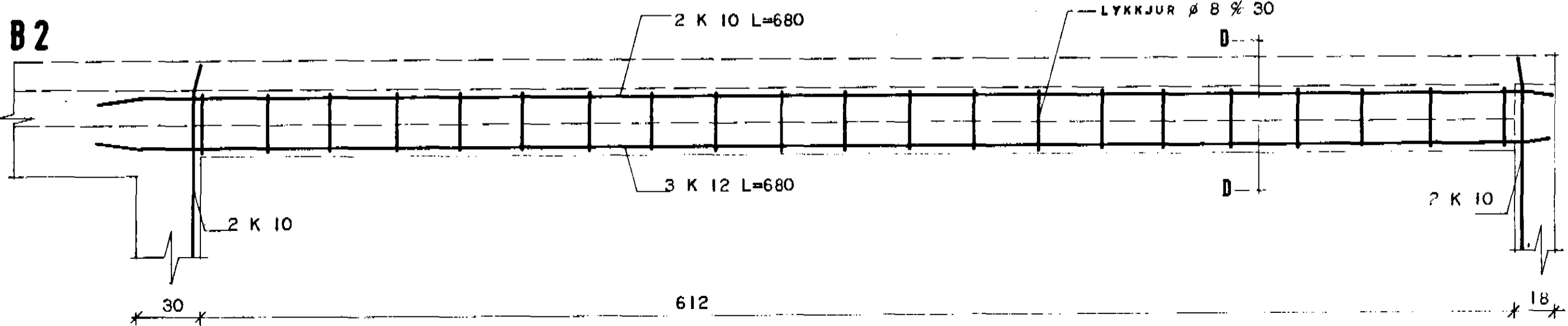
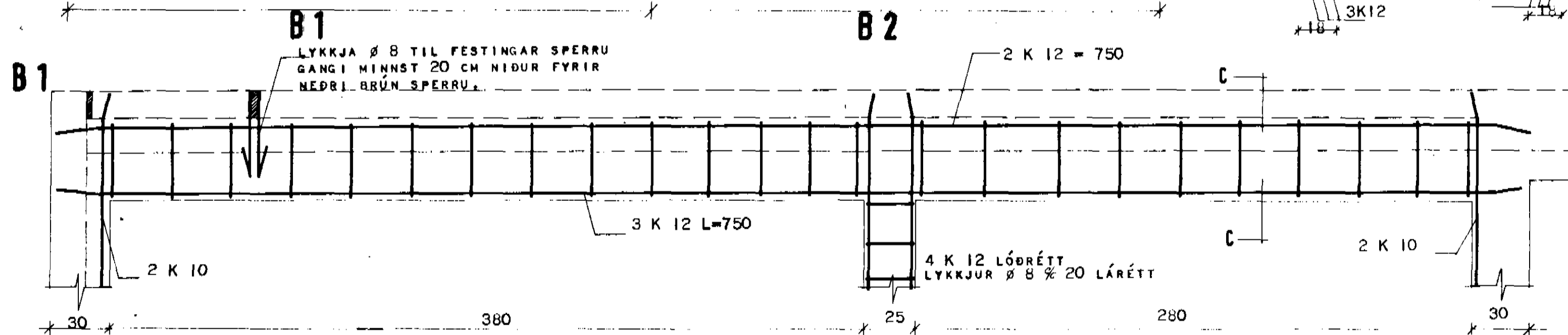


SKÝRINGAR.

BENDISTÁL ER KAMBSTÁL Ks 40 MED RE=2000 KP/CM² AÐKENNT MED K OG SLÉTT STÁL NR. 37 AÐKENNT MED ∅ UPP MED OG UNDIR GLUGGA OG HURÐAÐP KOMI 2 K 10 EN YFIR OP KOMI 3 K 10 NEMA ANNAÐ SÉ TEKIÐ FRAM. LÓDRÉTTAR STENGUR NÁI 50 CM ÚT FYRIR OP EDA SÉU SAMFELLD UM FLEIRI OP Í PLÖTU BEYGIST ÖNNUR HVER STÖNG UPP Í EFRA BORDI Í ÞEIRRI FJARLEGG FRÁ STEYPTUM UNDIRSTÖÐUVEGG, SEM MERKT ER INN Á GRUNNMÝND. BIL MILLI BENDISTANGA ERU GEFIN UPP Í CM. BILLI ÞEINNA STANGA INNBYRÐIS OG UPPBEYGDRA STANGA INNBYRÐIS MÆLD MILLI STANGAMÍÐJA. Í THORN KOMI LÓDRÉTT 3 K 10 SEM NÁ FRÁ BOTNI Á UNDIRSTÖÐUM OG GANGA 30 CM INN MÆD EFRA BORDI ÞAKPLÖTU STEYPA Í VEGGJUM OG PLÖTU SÉ S 160 SKV. ÍST 10. ÞYKKLEIKAFLOKKUR (∅F) SIGMÁL STEYPU SÉ 6-3 CM.

MERKINGAR.

- JÁRN Í EFRI BRÚN PLÖTU.
- JÁRN Í NEDRI BRÚN PLÖTU.
- UPPBEYGGJUR BYRJA.
- ↗ NEDSTU JÁRN Í PLÖTU LEGGIS SAMSÍÐA MERKI.
- TALA Í HRING MERKIR PLÖTUÞYKKT Í CM.



HÚSNÆÐISMÁLASTOFNUN RÍKISINS
LAUGAVEGI 77 REYKJAVÍK
SÍMI 28500

VERKNR. **10702** BLAÐNR.

JÁRNBENT LOFTPLATA.

HANNAÐ	Bj.G.	YFIRFARIÐ	<i>[Signature]</i>
REIKNÁÐ	Bj.G.	STAFERT	
TEIKNÁÐ	A.G.	BREYTT	
KVARÐI	1:50	1:20.	

Magnús Steinar Magnússon