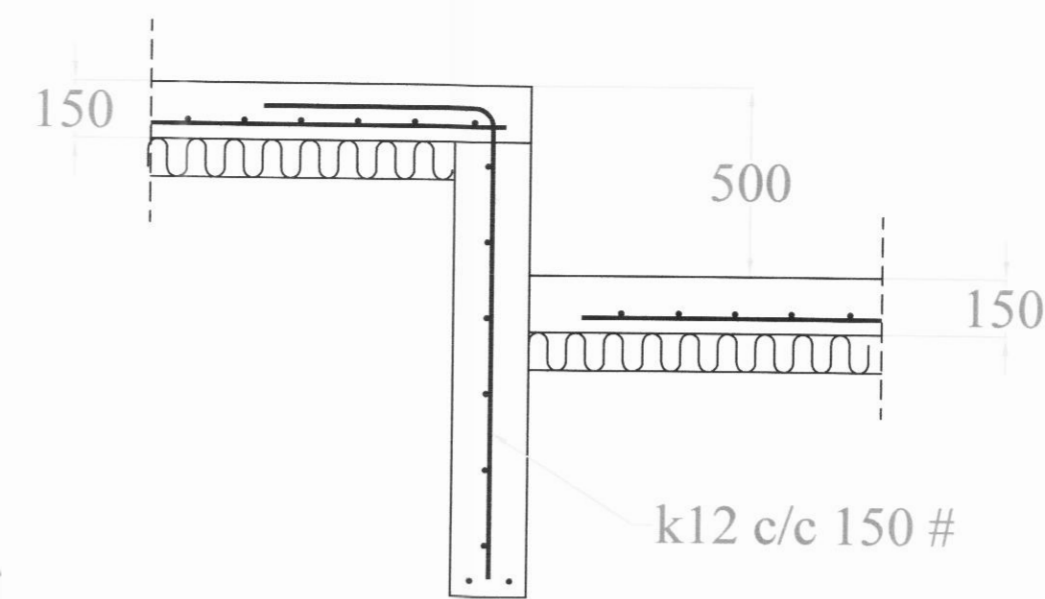
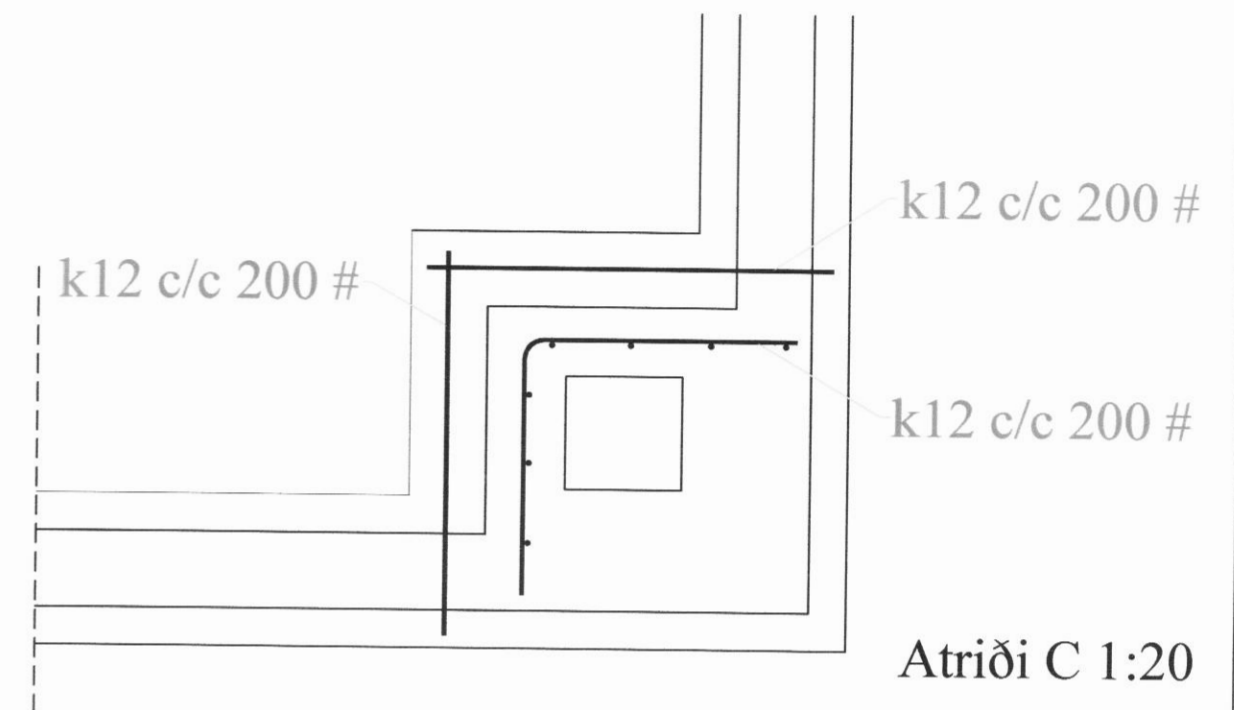


Grunnmynd 1:100

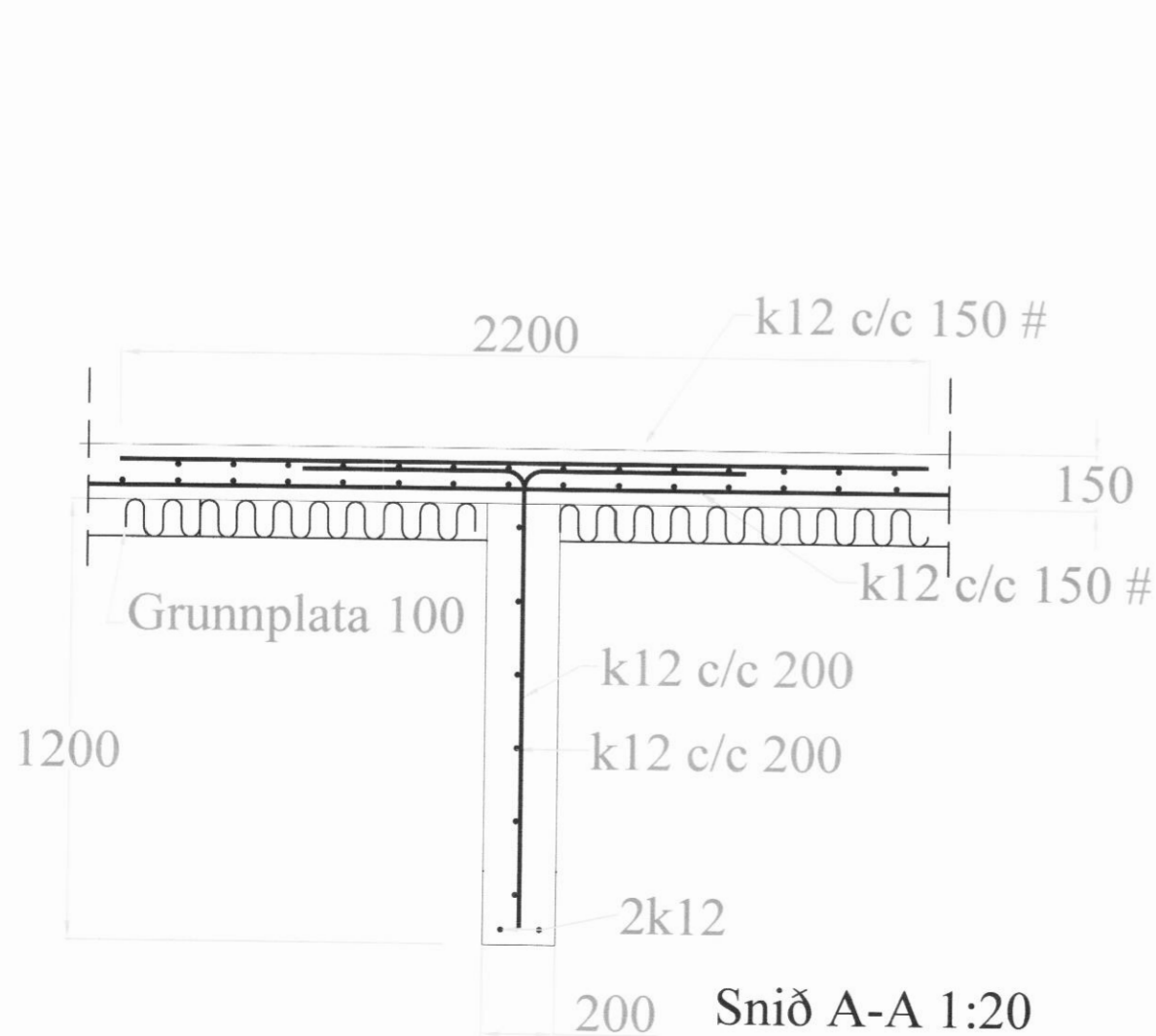
Öll steypa í undirstöðum skal vera C30 með 6% loftinnihaldi.
Járn skal vera ks50



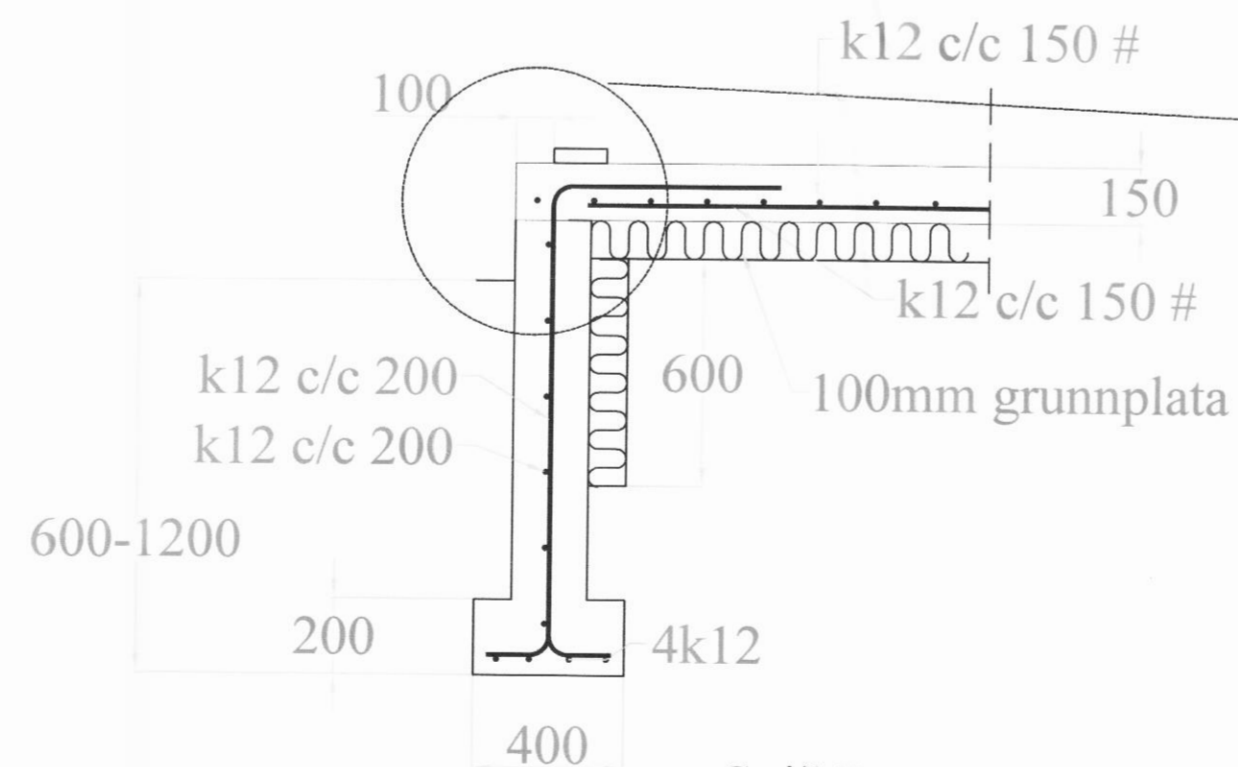
Snið D-D 1:20



Atriði C 1:20

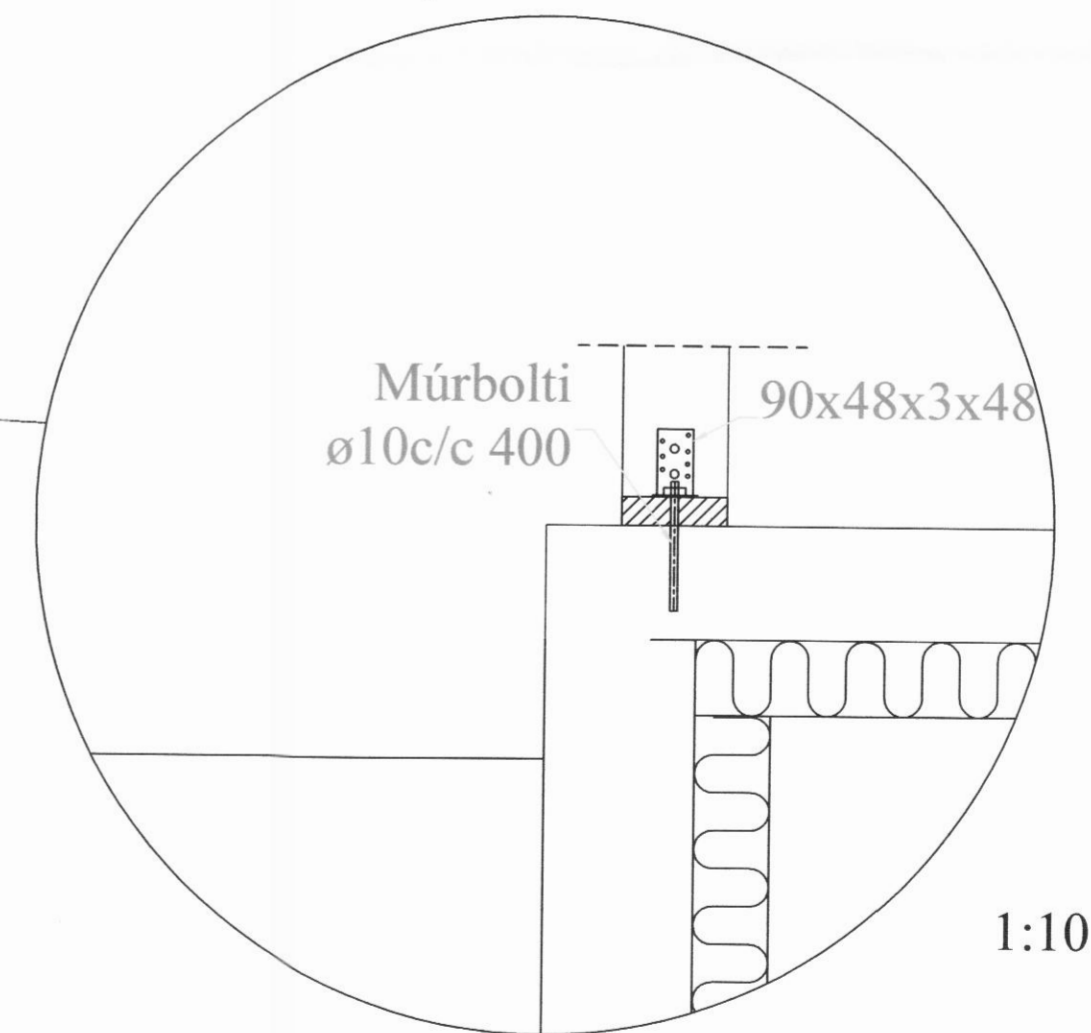


Snið A-A 1:20



Snið B-B 1:20

Undirstöður skulu hvíla á jarðvegi sem þolir álagið 0,3Mpa. Ef jarðvegur er ekki frostþolinn skal grafrardýpt vera minnst 1,2m niður fyrir endanlegt jarðvegsyfirborð. Ef jarðvegur er frostþolinn er lármarksdýpt 0,6m. Á klöpp má sleppa sökkulfæti og lármarkshæð undirdtöðu er 0,4m



1:10

VS VERKFRÆDISTOFA SIGLUFJARÐAR sf		Blað Teikning nr. 70300	
ADALGÖTU 34 - SIGLUFIRÐI - Kt. 650778-0229 - SIMI 467 1930- GSM 895 7727- Tölvupóstfang: thorjoh@centrum.is		Dags Mars 2007	
Þorsteinn Jóhannesson MVEÍ kt. 251245-3559 --- Sigurður Flóðveson MTFÍ kt. 230749-3969		Samþ	
Hringtún 38 á Dalvík		Breyting	
Undirstöður		28-03-07 04-03-07	
Málsetning- snið og járnalögn			
Kvarði	1:100 1:20		