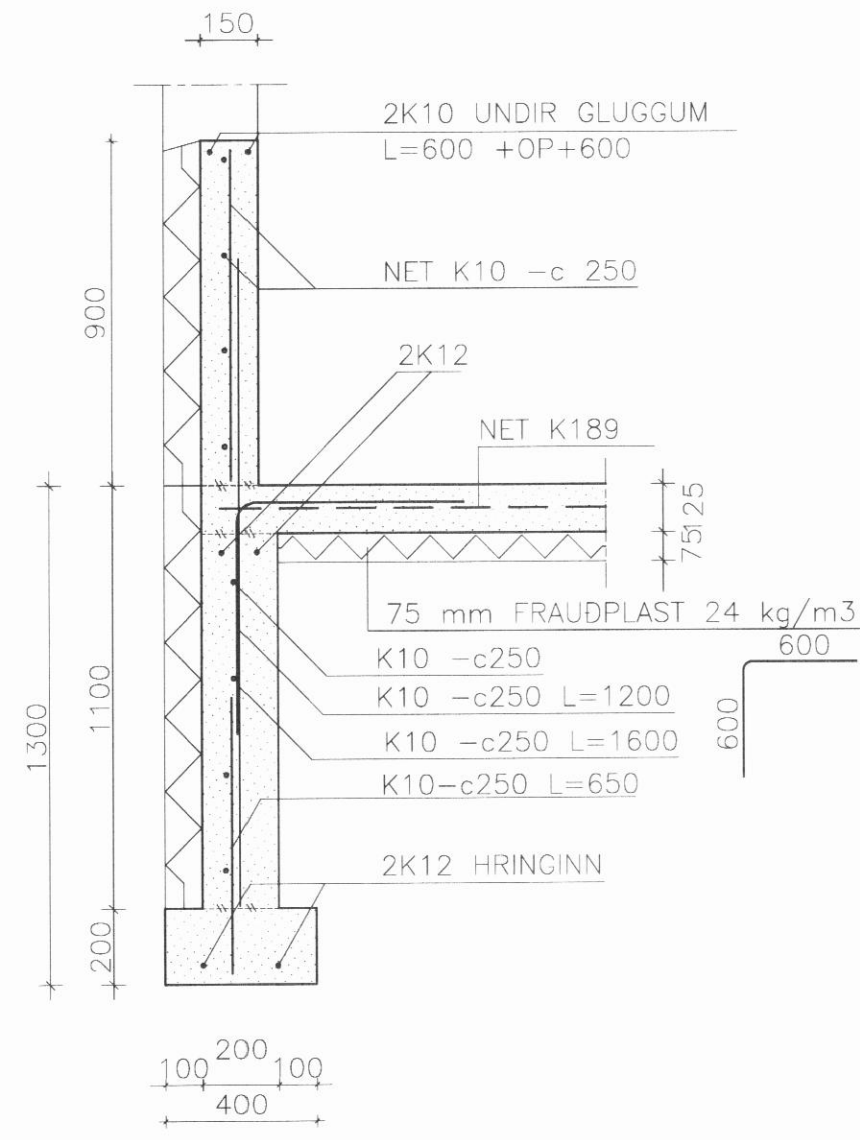
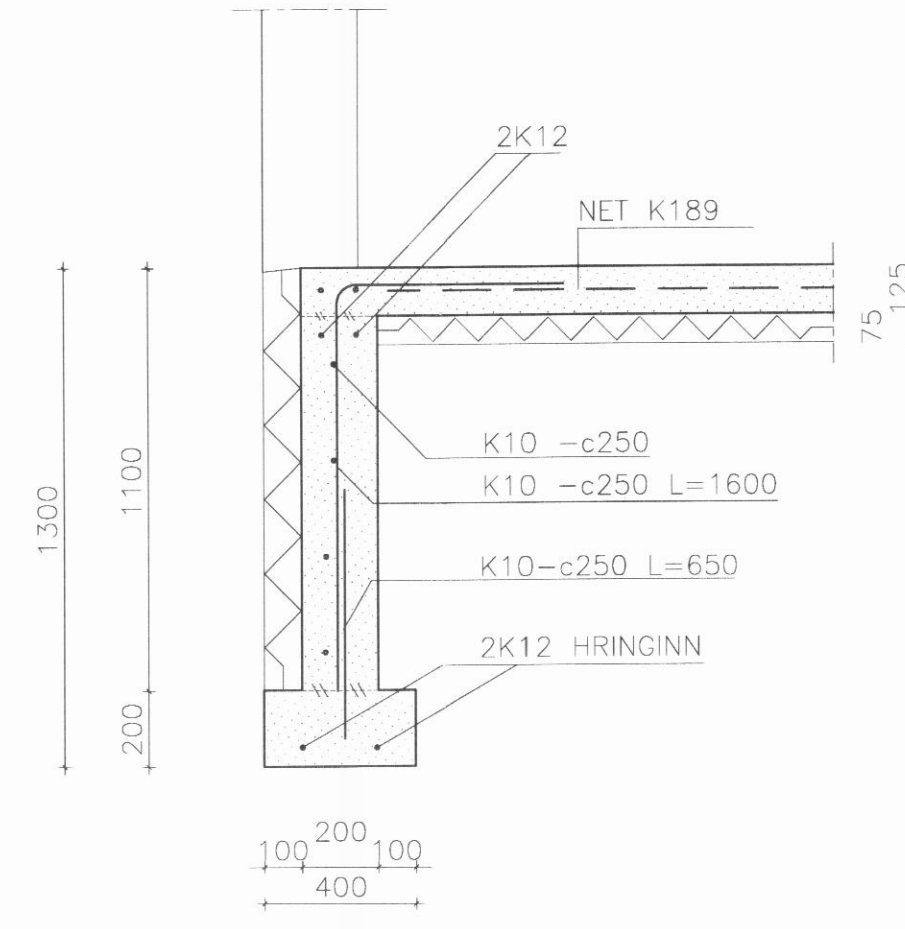


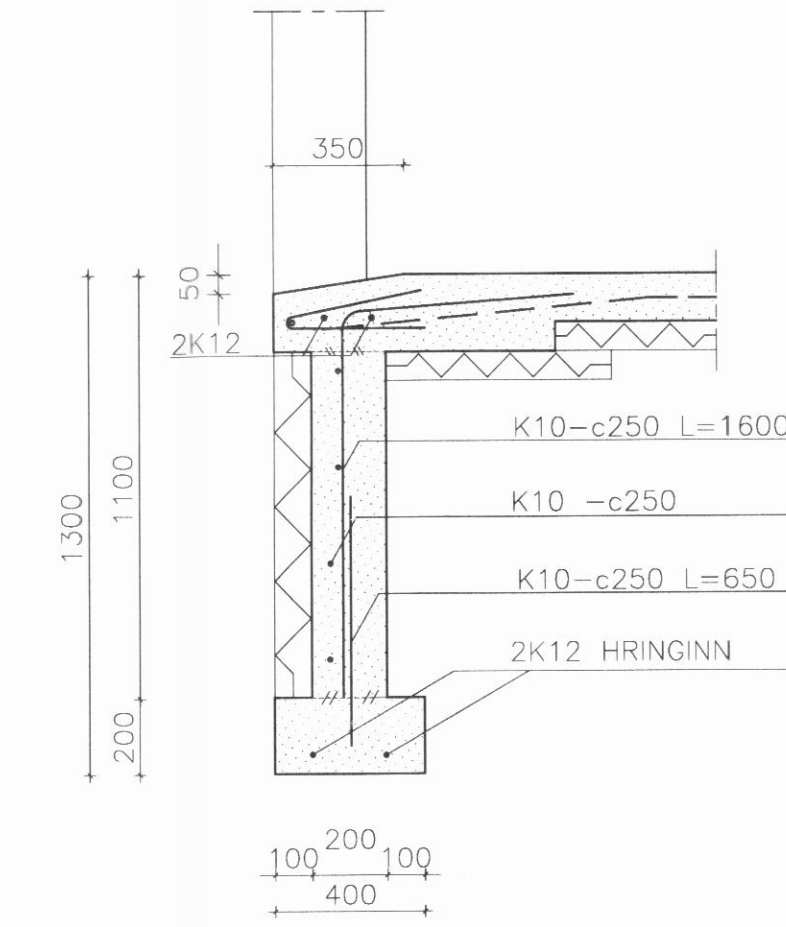
SNID 1-1 MKV. 1:20



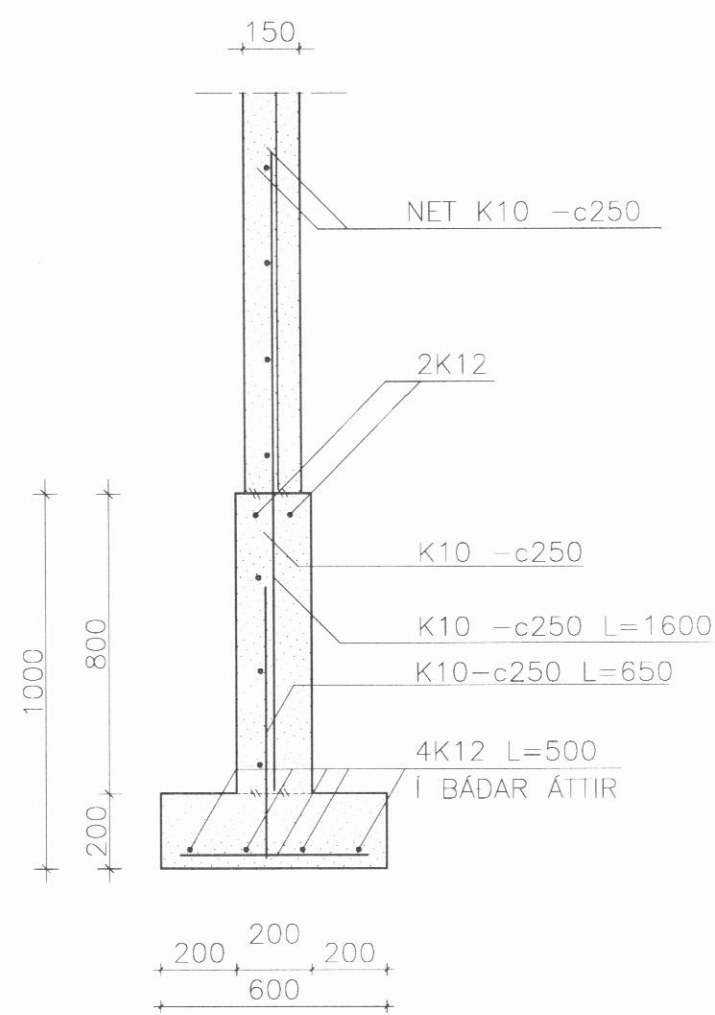
SNID 2-2 MKV. 1:20



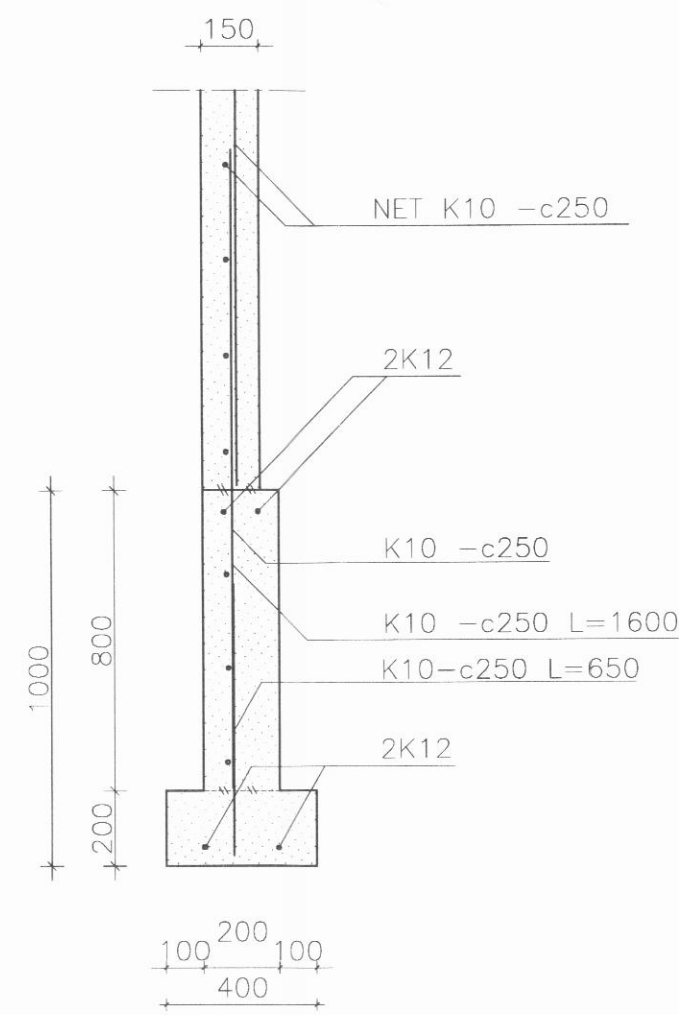
SNID 3-3 MKV. 1:20



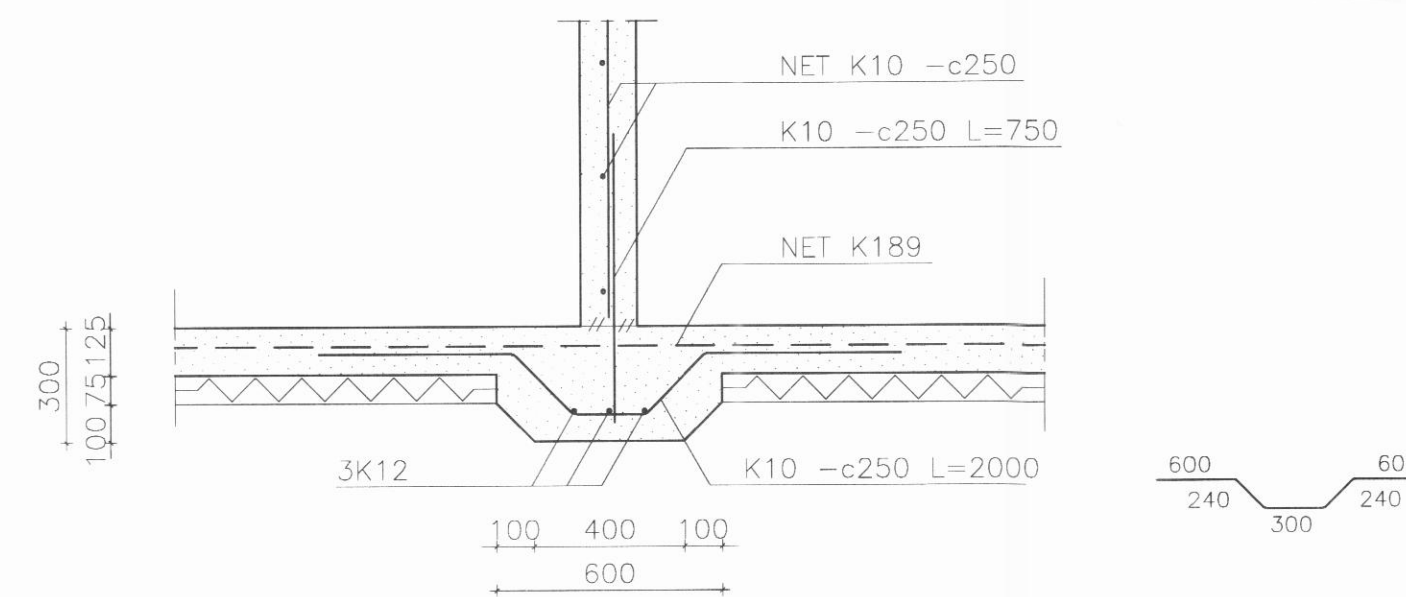
SNID 4-4 MKV. 1:20



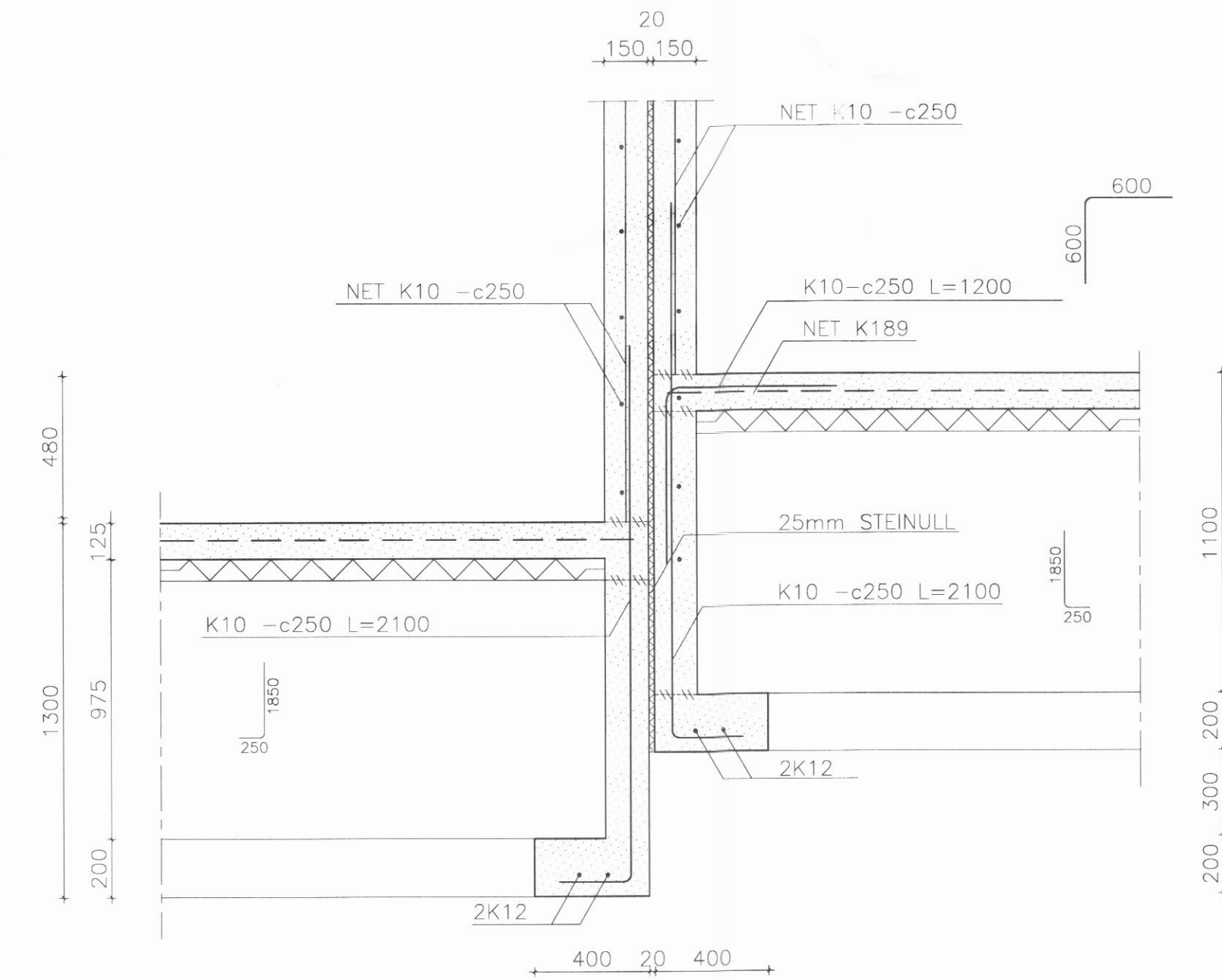
SNID 5-5 MKV. 1:20



SNID 6-6 MKV. 1:20



SNID 7-7 MKV. 1:20



SNID 8-8 MKV. 1:20

BREYTINGAR:
A: UNDIRSTÖÐUM BREYTT V. BREYTINGA Á INNRA SKIPULAGI 26.11.2007 KM

SKÝRINGAR:
ALMENNAR SKÝRINGAR SJÁ TEIKNINGU NR. B0

KIRKJUVEGUR 21-23

Anna Margrét Hauksdóttir arkitekt - kt. 120665 - 3169
Anton Örn Brynjásson verkfræðingur - kt. 270559 - 7199
Fanney Hauksdóttir arkitekt - kt. 170561 - 7249
Haukur Haraldsson tæknifræðingur - kt. 260938 - 2079

Anna Örn

AVH
ARKITEKTÚR - VERKFRÆÐI - HÖNNUN

Undirstöður
Snið 1-8

Dagsetning: 2.01.2007
Mælikvarði: 1:20
Teiknað: KM
Yfirfarð: AÖB
Breyting:

B03