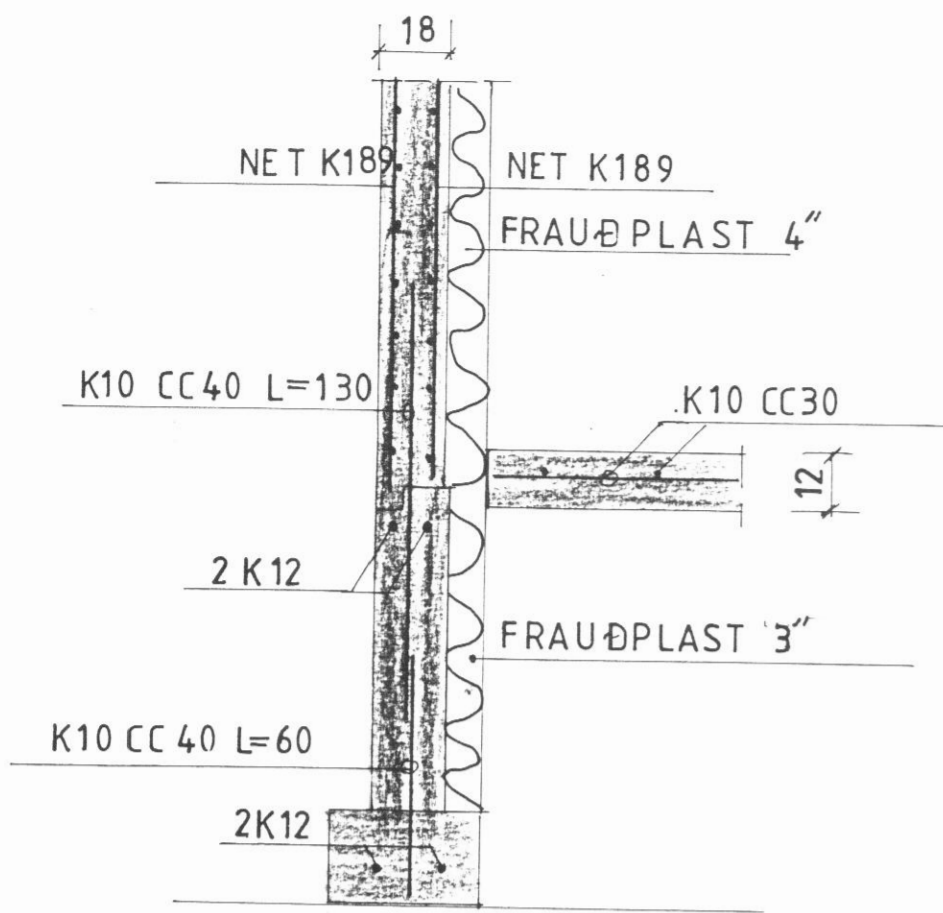
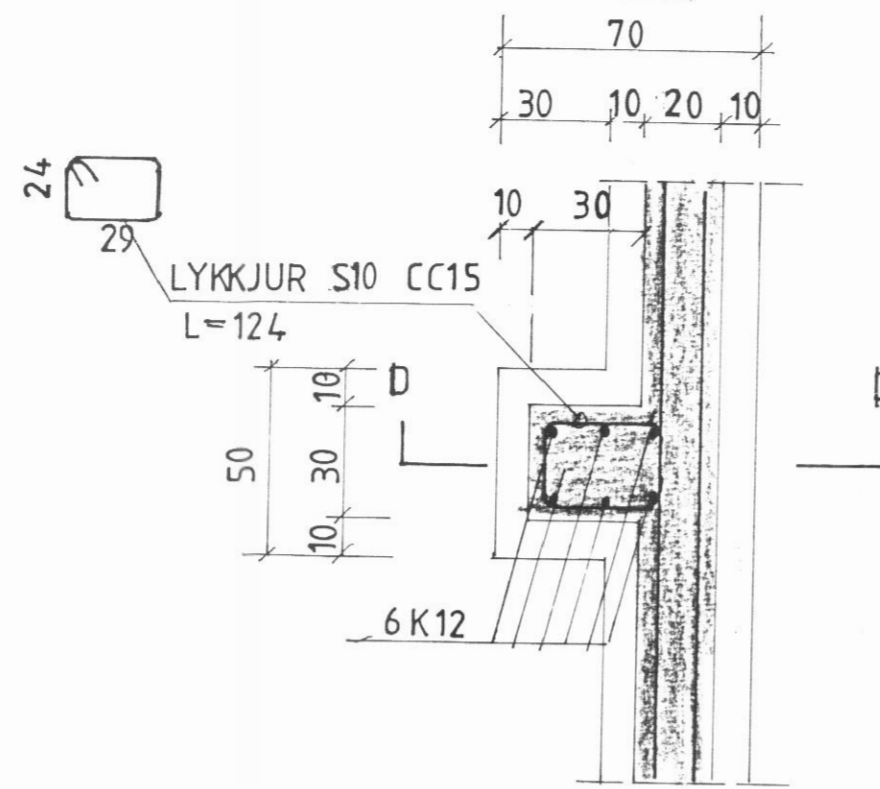


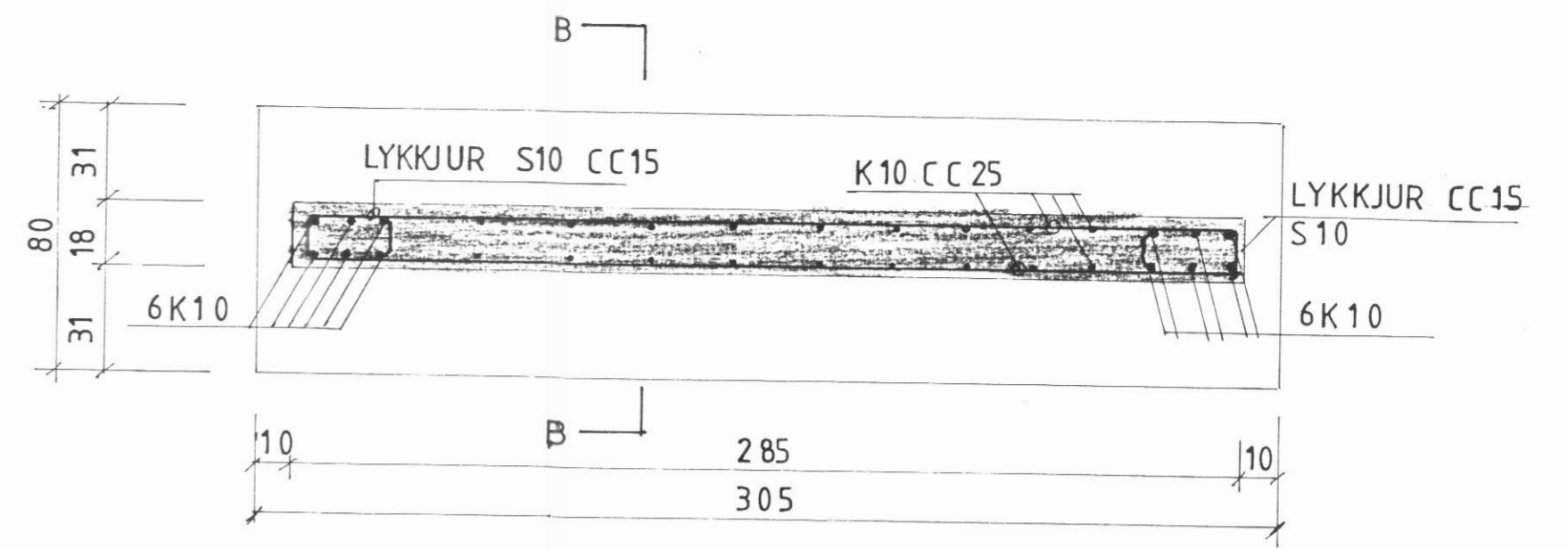
SNÍÐ A-A M; 1:20



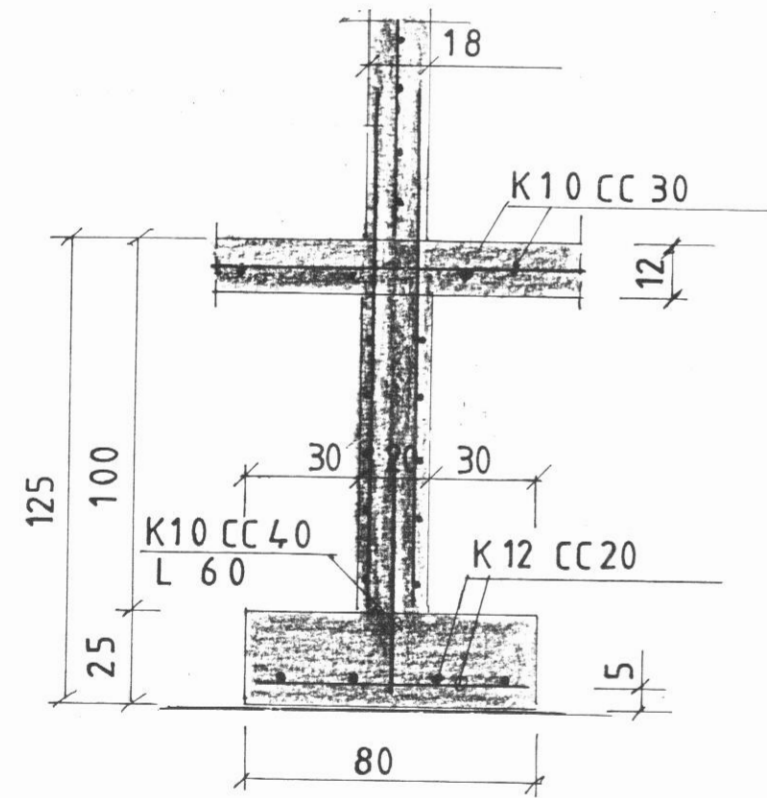
DEILI 2 M; 1:20



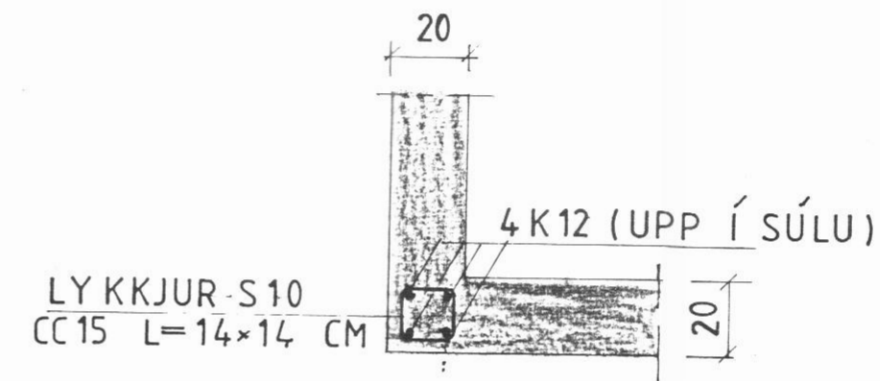
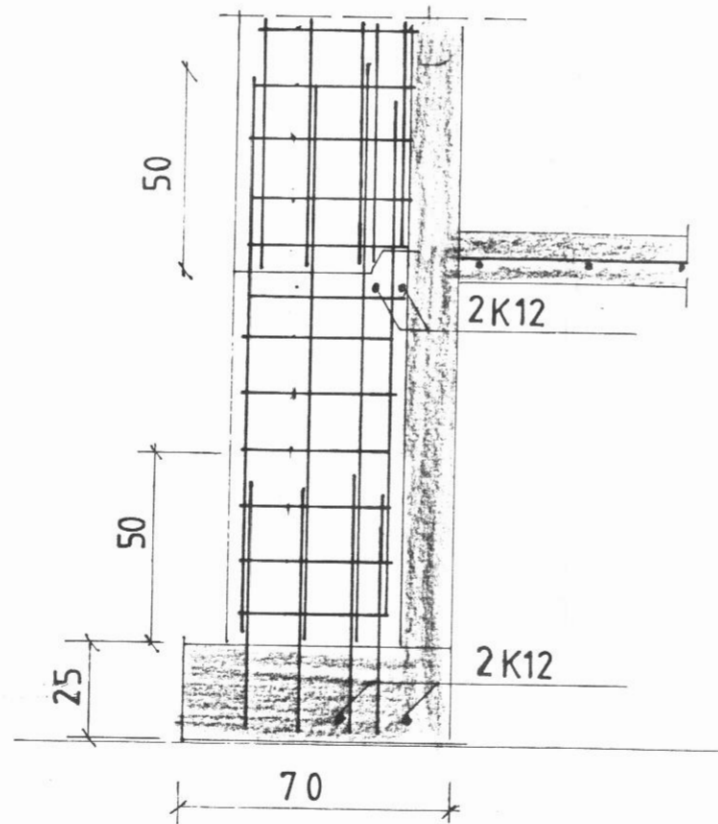
U2; M; 1:20



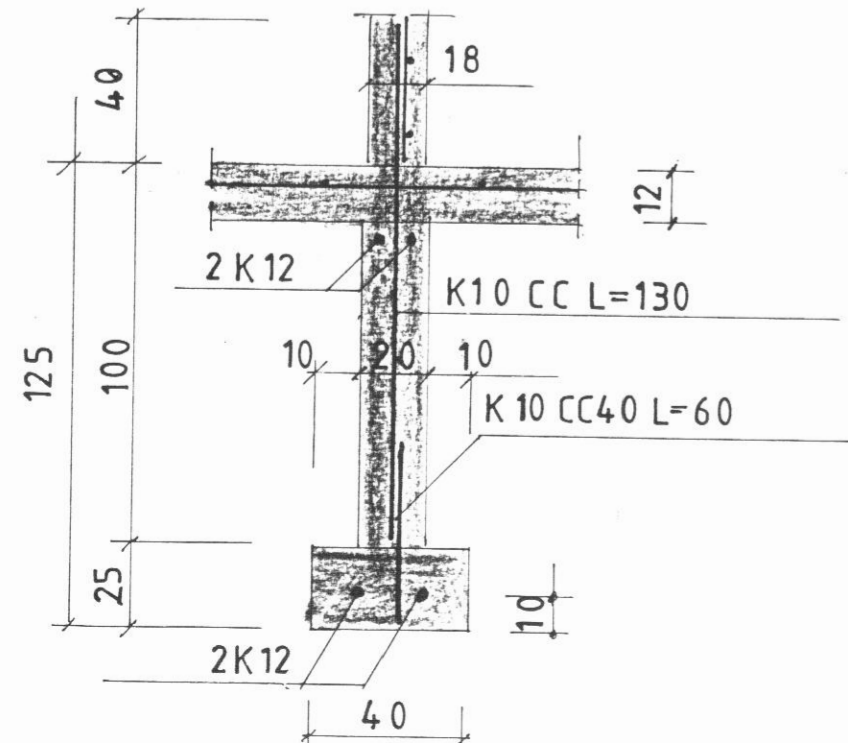
SNÍÐ B-B M; 1:20



SNÍÐ D-D M; 1:20

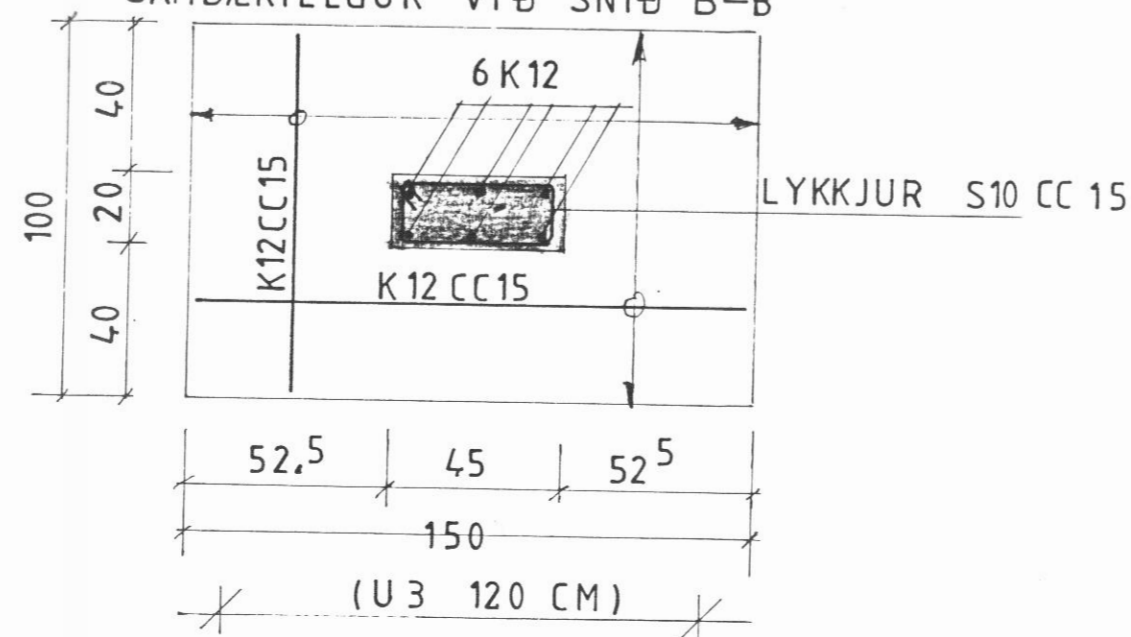


SNÍÐ C-C M; 1:20



U1 M; 1:20 U3 EINS NEMA LENGD 120 CM

ÞYKKT PLATNA OG FRAGANGUR JÁRNA
SAMBÆRILEGUR VIÐ SNÍÐ B-B



SKÝRINGAR SJÁ TEIKN. NR. 101

VERKHÖNNUN

VERKFRÆÐI- OG TEIKNISTOFA



ÁRMÚLA 21 Reykjavík, sími: 91-3 99 00

Verk nr. 290 Teiknað: B.V.

Teikn. nr. 102 Hannað: B.V., S.I.

Mælikv.: 1:20 Samþykkt: Svein Ziegler

Dags. JÚNÍ 1987 Breytt:

Verkefni: LOKASTÍGUR 1 DALVÍK

Heiti teikn.: UNDRISTÖÐUR SNÍÐ