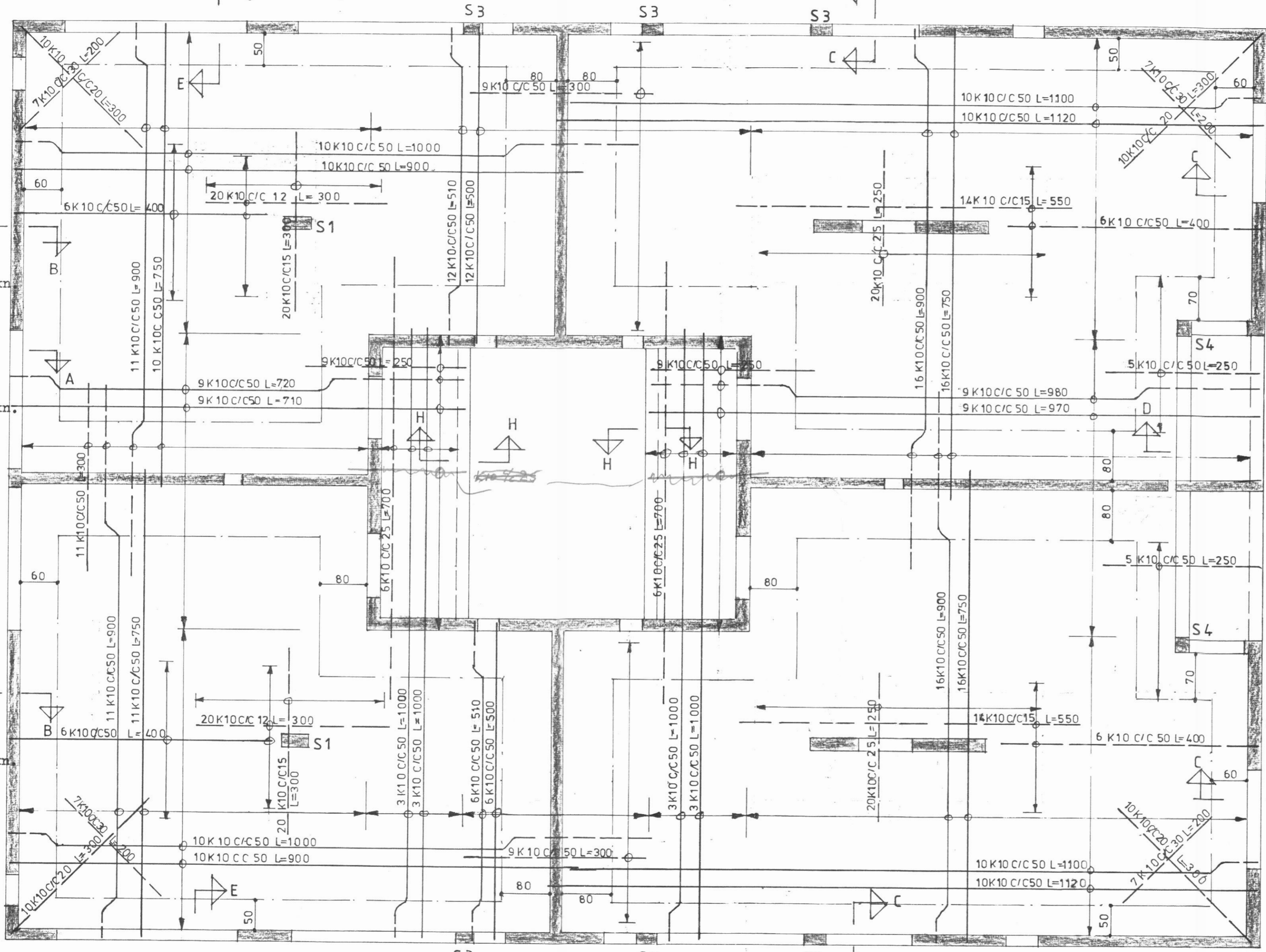
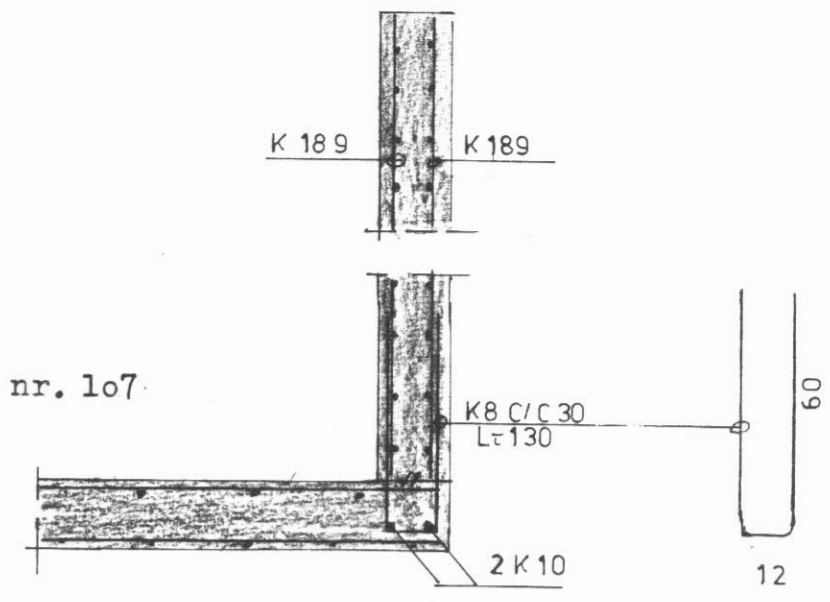


Sjá teikn.nr. 1o7

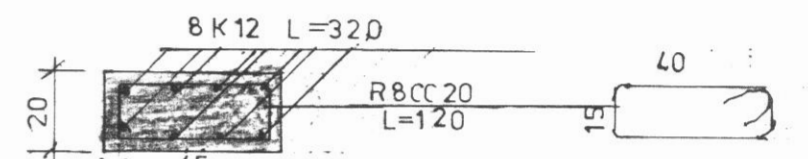
Sjá teikn nr.1o8



Sjá teikn, nr. 1o7



SNIÐ H-H M.1:20



SÚLA S1
SNIÐ M.1:20

Sjá teikn. nr. 1o7

Sjá teikn. nr. 1o7

Sjá teikn.nr. 1o8

Sjá teikn.nr. 1o7

SKÝRINGAR SJÁ TEIKN, NR. 103

PLATA 18 CM

INNVEGGIR SJÁ SNIÐ Á TEIKN NR 103
ÚTVEGGIR SJÁ TEIKN, NR. 106, 107 OG 108
ÞAR SEM ÖLL SNIÐ ERU SÝNT,
OG ALLAR SÚLUR Í ÚTVEGGJUM;

VERKHÖNNUN



VERKFRÆÐI- OG TEIKNISTOFA

ARMÚLA 21 Reykjavík, sími: 91-39900

Verk nr. 290	Teiknað: <i>Arnim</i>
Teikn. nr. 105	Hannað: <i>Arnim</i>
Mælikv.: 1:50	Samþykkt:
Dags. ÁGÚST 1987	Breytt:

Verkefni: LOKASTÍGUR 1 DALVÍK

Heiti teikn.: PLATA YFIR 3. HÆÐ.