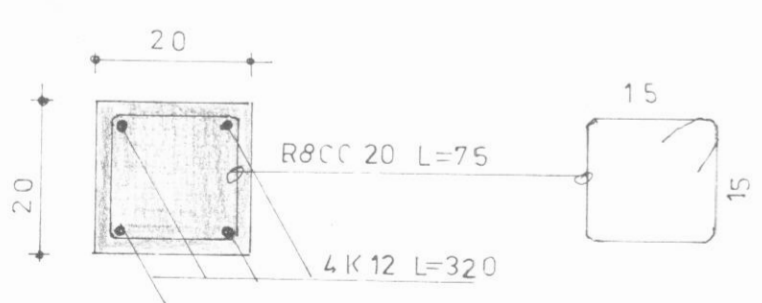
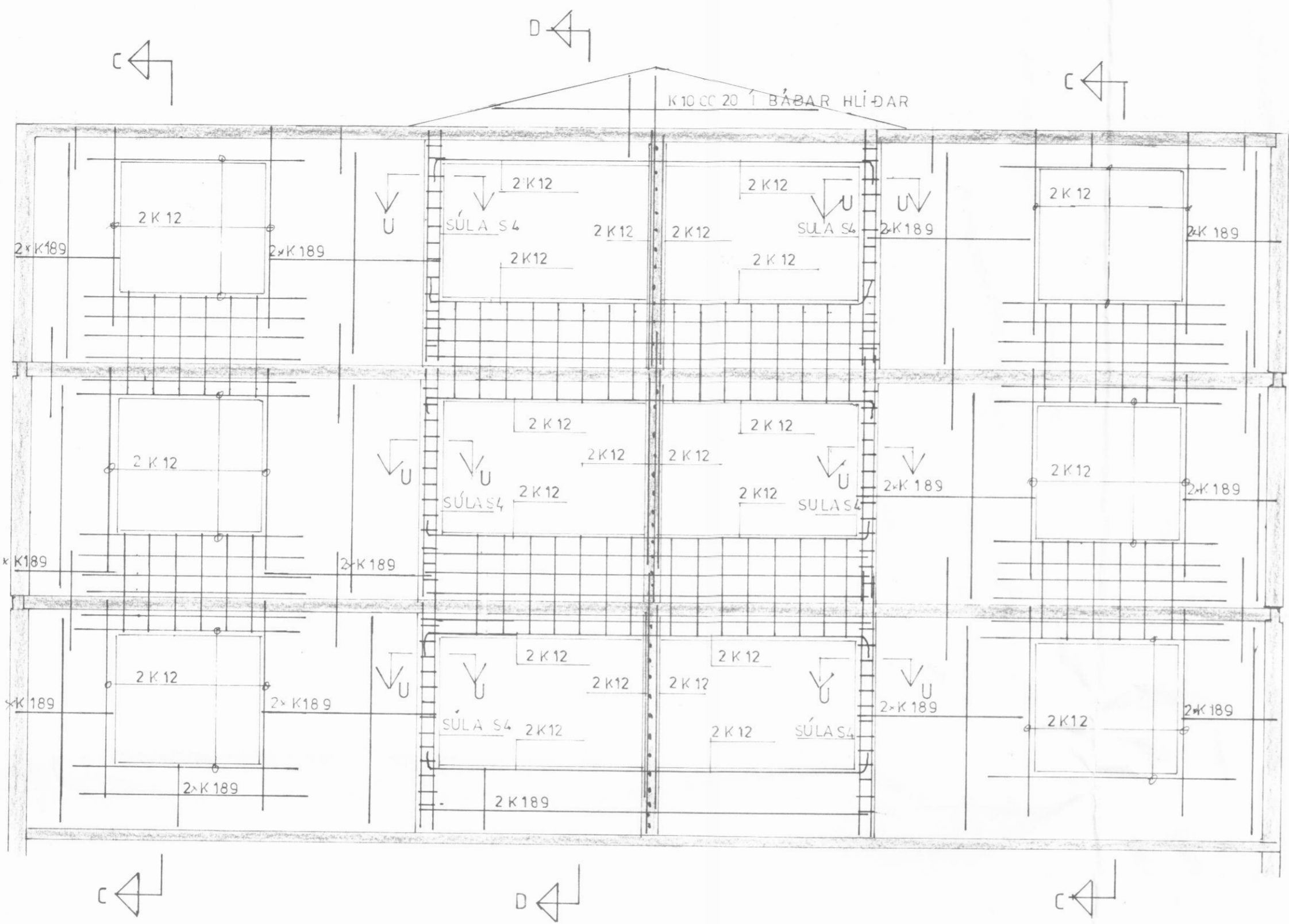
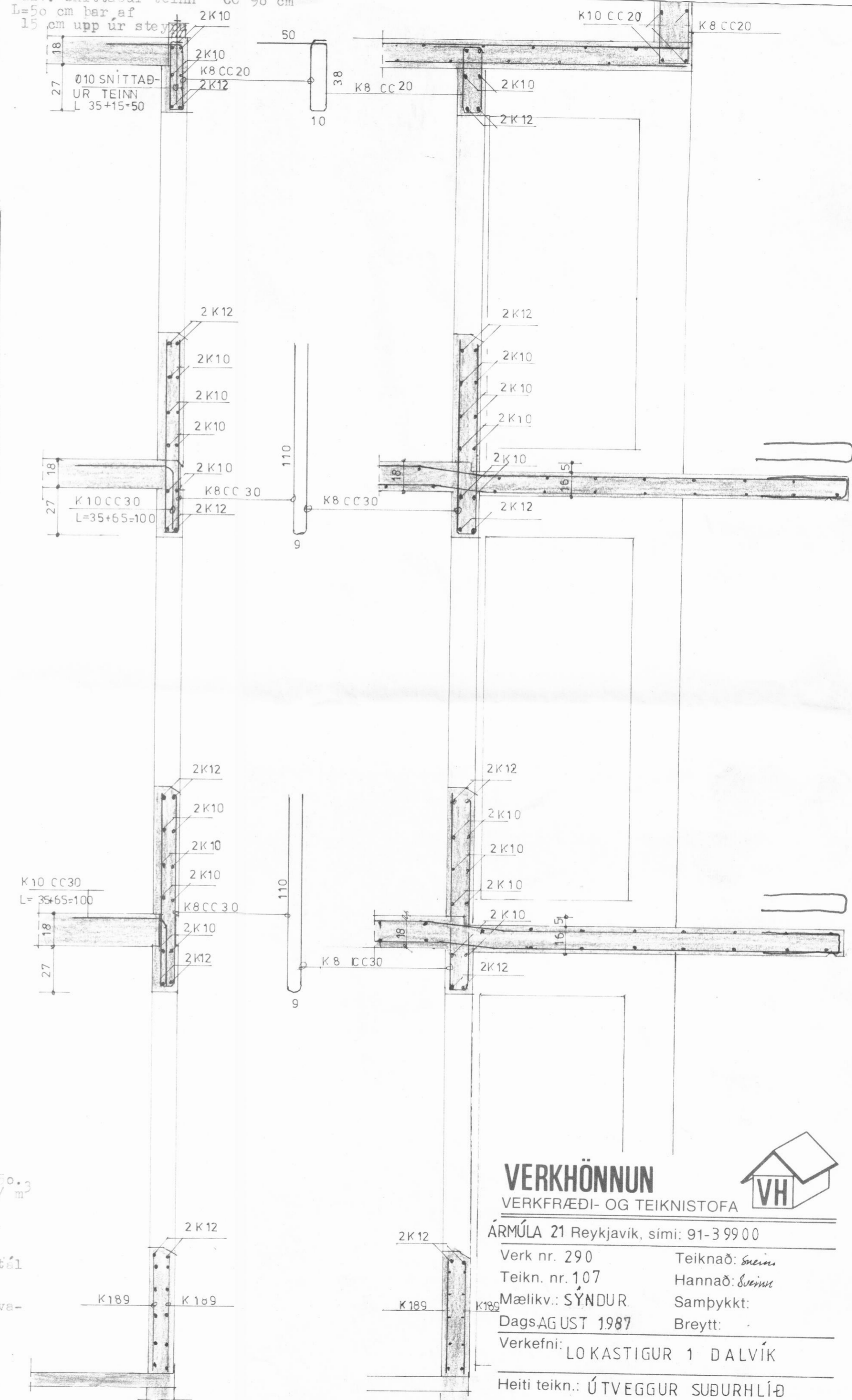


dalv. snittaður teinn 80 90 cm  
 L=50 cm þar af  
 15 cm upp úr steypu



SÚLA S4  
 SNIÐ U-U M: 1:10

**Skýringar:**

Steypa í útveggi skal vera 3-250.  
 Semmentsinniheld minnst 300 kg/m<sup>3</sup>  
 V/S tala minni eða jöfn 0,55  
 Loftinniheld steypu 5-6 %  
 Titra skal alla steypu  
 Járn er kornstál KS40, sítt stál  
 Ss37 og rafsóðin járnnet Np50  
 frá Tíbbri og Stál gerð K189  
 þ.e. járnþvermál 6 mm og málka-  
 stærð 15 cm.

**VERKHÖNNUN**

VERKFRÆÐI- OG TEIKNISTOFA



ÁRMÚLA 21 Reykjavík, sími: 91-39900

Verk nr. 290 Teiknað: *Sveinn*  
 Teikn. nr. 107 Hannað: *Sveinn*  
 Mælikv.: SÝNDUR Samþykkt:  
 DagsAGUST 1987 Breytt:

Verkefni: LO KASTIGUR 1 DALVÍK

Heiti teikn.: ÚTVEGGUR SUÐURHLÍÐ