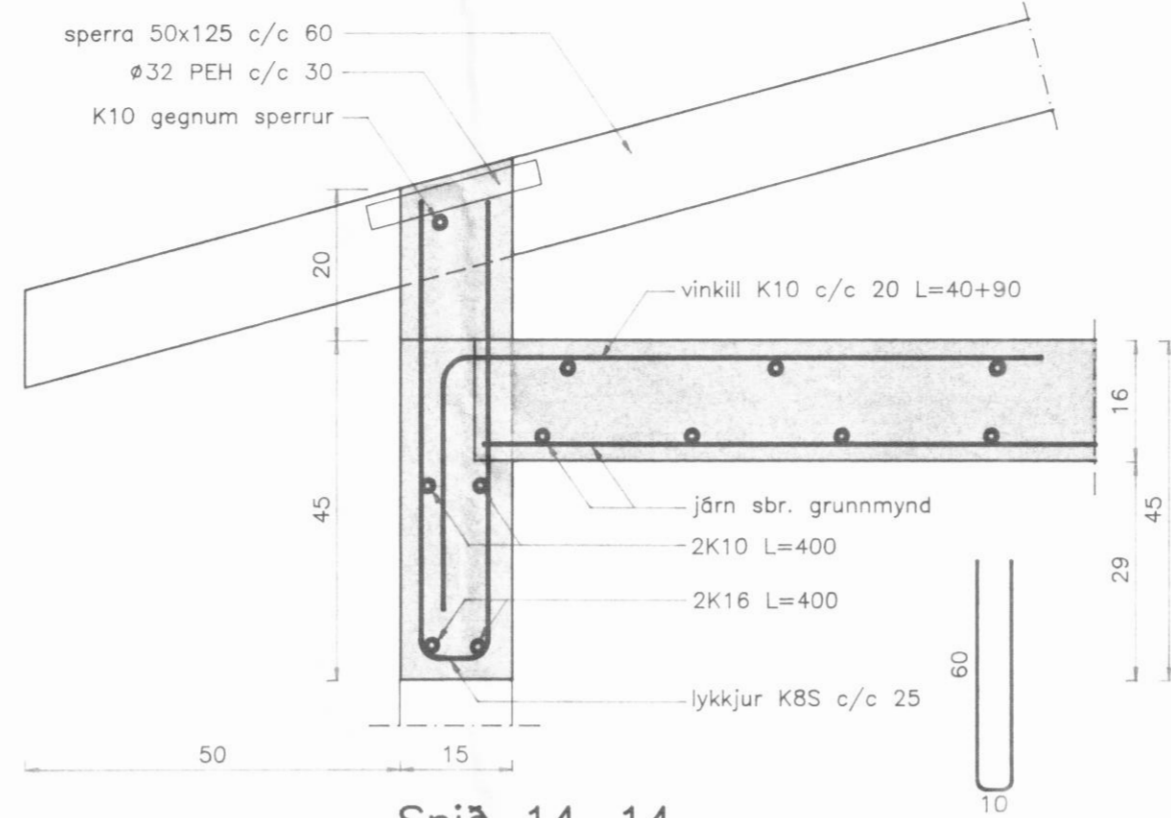
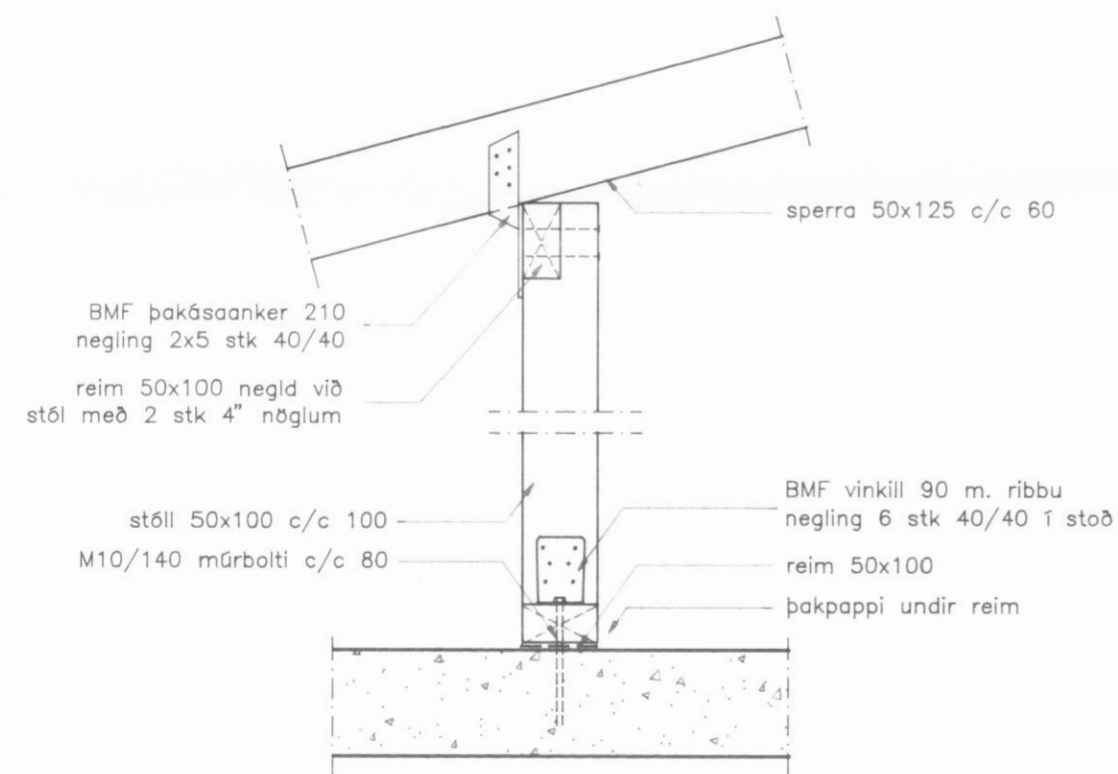


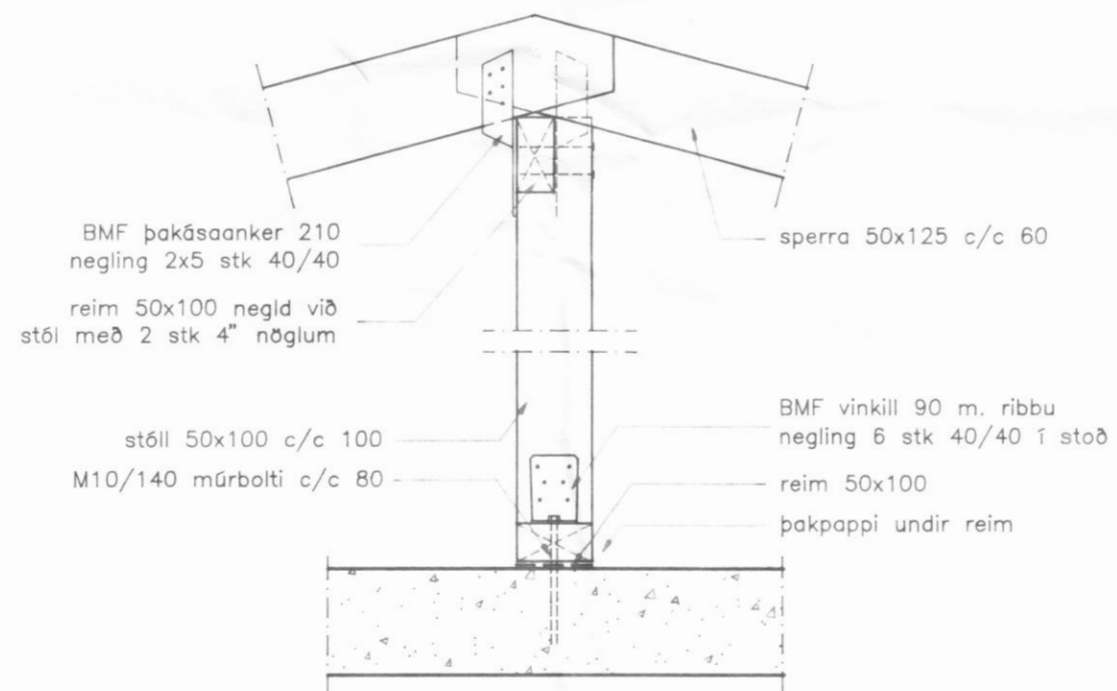
Snið 13-13  
Mkv. 1:10



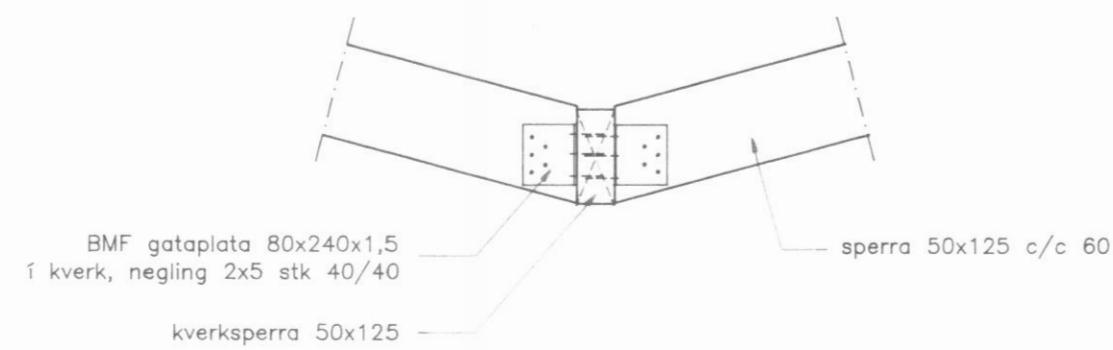
Snið 14-14  
Mkv. 1:10



Snið 15-15  
mkv. 1:10



Snið 16-16  
mkv. 1:10



Snið 17-17  
mkv. 1:10

Br. nr.	Dags.	Af.	Breyting
A			
B			
C			
D			

**TEIKNISTOFAN  
TORGIÐ**  
RÁÐGJÖF — HÖNNUN — EFTIRLIT

ARMÚLI 36, 108 REYKJAVÍK, Sími 568-8866, FAX 568-8878  
Þorsteinn Friðbjólfsson, Magnús Þ. Guðmundsson,  
byggingateknifræðingur, innanhússarkitekt.  
Kt. 211055-5299 Kt. 240654-5559

**LOKASTÍGUR 4  
DALVÍK**

Teikningarheiti: Snið í burðarvirki

Dags. 01.09.1997. Kvarði 1:10

Hannað PF Teiknað PF Samþ.

Verknr. 97-803 Teikn.nr. 607