

## NEYSLUVATNSLÖGN

ALLAR PÍPUR SKULU VERA HEILDREGNAR <sup>GALV.S.</sup> STÁL-  
PÍPUR OG TÁKNAR UPPGEFIÐ MÁL INNAMÁL 1 mm.  
PÍPUR INNAHÚSS SKAL EINANGRA MEÐ 8 kg/cm<sup>2</sup>  
20 mm GLERULLARHÖLKUM OG ÞÉTTVEFJA SIÐAN  
MEÐ PLASTBORÐUM.

ALLIR STÚTAR AÐ TÆKJUM ERU 15 mm.

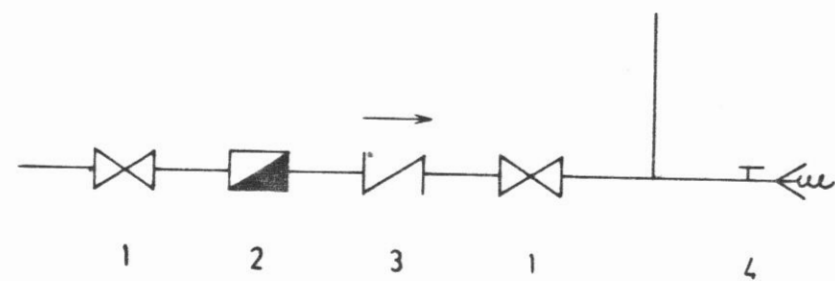
LAGNIR SKAL ÞRÝSTIPRÓFA MEÐ 7 bar.

AÐ ÖÐRU LEITI SKAL EFNI OG FRÁANGUR  
VERA Í SAMRÆMI VIÐ GILDANDI REGLUGERÐ

MERKINGAR SAMKVÆMT 1st 64

---	MERKIR	KALT VATN.
—	"	HEITT VATN.
—	"	BLÖNDUNARTÆKI
—	"	SÆTISLOKI.
—	"	KALDUR KRANI MEÐ SLÖNGUSTUT
—	"	HEITUR KRANI MEÐ SLÖNGUSLUT
—	"	FLOTKRANI Í VATNSALERNI.
R.	"	RENNILOKI.
M.	"	VATNSMAGNSMÆLIR.
E.	"	EINSTREIMISLOKI.

### INNÞAKSVÍRAR VATNSVEITU



- 1 RENNILOKI
- 2 VATNSMAGNSMÆLIR
- 3 EINSTREYMISLOKI
- 4 TÆMING

## VATNSHITALÖGN

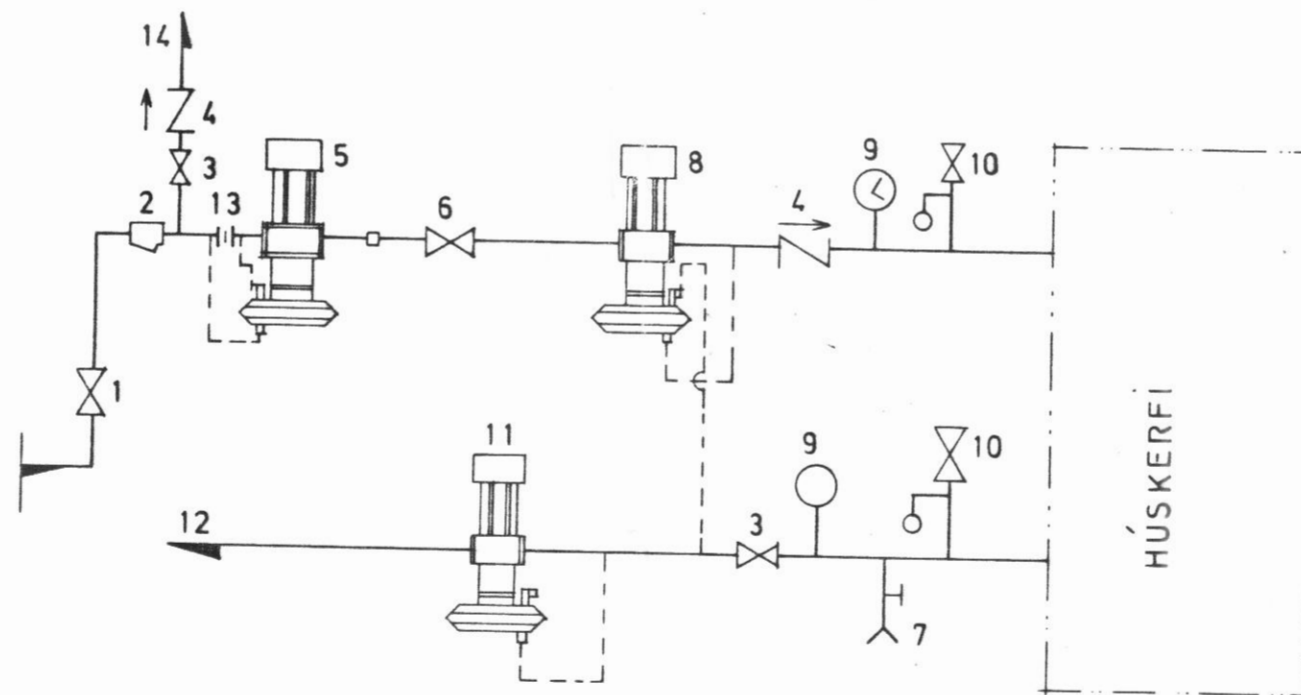
ALLAR PÍPUR SKULU VERA HEILDREGNAR OGALV.S.  
STÁLPIPUR OG TÁKNAR UPPGEFIÐ MÁL INNAMÁL.  
PÍPUR INNAHÚSS SKAL EINANGRA MEÐ 20 mm  
GLERULLARHÖLKUM OG ÞÉTTVEFJA MEÐ PLAST-  
BORÐUM

A ALLA OFNA KOMI LOFTSKRÚFA STILLITÉ,  
OG HITANEMI MEÐ INNBYGGÐUM HITASKYNJARA  
OG STYLLI.

AÐ ÖÐRU LEITI SKAL EFNI OG VINNA VERA  
Í SAMRÆMI VIÐ GILDANDI  
REGLUGERÐ.

— MERKIR FRAMRÁS  
- - - " BAKRÁS

### MÆLAGRIND HITAVEITU



- 1 INNÞAKSLOKI
- 2 SÍA
- 3 RENNILOKI
- 4 EINSTREYMISLOKI
- 5 SJÁLFVIRKUR RENNSLIHEMILL
- 6 KEILULOKI
- 7 TÆMING
- 8 ÞRÝSTIMÆLIR
- 9 HITA- OG ÞRÝSTIMÆLIR
- 10 ÖRYGGISLOKI
- 11 MÓÞRÝSTILOKI
- 12 BAKRÁSARLÖGN ER LIGGI Í NIÐURFALL
- 13 BLENDI
- 14 NEYSLUVATNSLÖGN

## FRÁRENNSLISLÖGN

ALLAR ÖMERKTAR LAGNIR Í GRUNNI ERU  $\phi$  100 PVC  
PLASTRÖR (RAUÐ) MEÐ LAMARKHALLA 20%..  
STÚTAR UPP UR PLÖTU OG LAGNIR INNAHÚSS SKULU  
VERA UR PP PLASTI (GRÁTT) OG SKULU ÞÆR EINANGRAST  
MEÐ 20 mm GLERULLARMOTTUM OG ÞÉTTVEFJAST  
MEÐ PLASTDUK.

FYRIR FRÁRENNSLISLÖGNUM UTANHÚSS SKAL GRAFIÐ  
NIÐUR A FAST OG FYLLT UNDIR MEÐ VELÞJAPPADRI  
MALARFYLLINGU.

AÐ ÖÐRU LEITI SKAL EFNI OG FRÁANGUR VERA Í  
SAMRÆMI VIÐ 1st. 65 OG GILDANDI REGLUGERÐ.

— MERKIR HEILPÖKUD RÖR.  
- - - " GATAÐA PVC REGNVATNSLÖGN.  
G.K. " GOLFKÖTA.

## TÁKN

PVC	TÁKNAR	PLASTRÖR	POLYVÍNILCHLORÍÐ
PP	—	—	POLYPROPÍLEN
PE-H	—	—	POLYETHILEN GÖTUD AÐ OFANVERDU
J	—	STEYPUJARN	
ST	—	STEINRÖR	
$\phi$ 100	—	10 cm VIÐ RÖR	
20 %..	—	AÐ LÖGN LEGGIST MEÐ 2 cm HALLA PR. m	
PN	—	ÞAKNIÐURFALL $\phi$ 80 GALV. EÐA PP.	
GN	—	GOLFNÍÐURFALL	
GN-G	—	GOLFNÍÐURFALL MEÐ GEGNUMSTREYMI	
NF-SF	—	NIÐURFALL UR $\phi$ 200 ST MEÐ SANDFANGI.	
LR	—	LOFTRÆSTING	
BR	—	STEINST. BRUNN MEÐ BOTNRÁS OG ÞÉTTU LOKI	
PN	—	AÐ LÖGN FARI NIÐUR	
PU	—	— UPP	
AV	—	— LIGGI UTAN A VEGG	
IE	—	—	1 EINANGRUN
IG	—	—	1 GOLFRAUF
IV	—	—	1 VEGGRAUF
UD	—	—	UNDIR DYRUM
UL	—	—	UNDIR LOFTI
UP	—	—	UNDIR PLÖTU
VG	—	—	VIÐ GOLF
HL	—	HANDLAUG	
BI	—	SKOLSKÁL	
BK	—	BADKER	
BL	—	BLÖNDUNARTÆKI	
EV	—	ELDHÚSVASKUR	
SB	—	STEYPIBÆÐ	
SV	—	SKOLVASKUR	
UV	—	UPPÞVOTTAVÉL	
VS	—	VATNSALERNI	
PSV	—	ÞVAGSKÁL	
ÞV	—	ÞVOTTAVÉL	

AÐ ÖÐRU LEITI VÍSAST TIL 1st. 64

### VERK SKÝRINGAR

	HEITI	TEIKN	TEIKN. NR
	MKV	REIKN	VO
	DAGS	YFIRSKIL	VERK
TEIKNISTOFA HAUKS HARALDSSONAR S.F. SÍMI 96-23202 AKUREYRI			