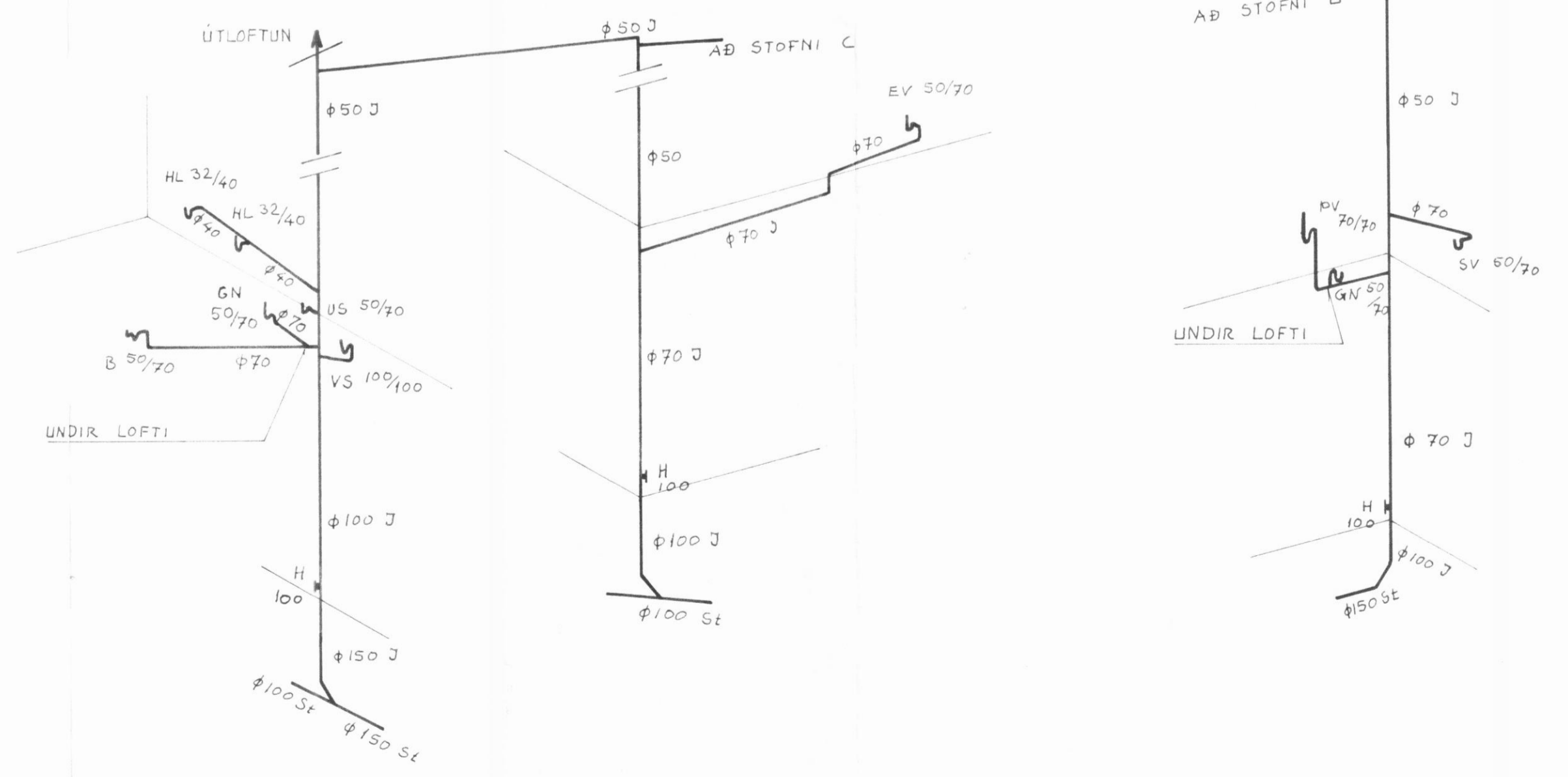


STOFN A

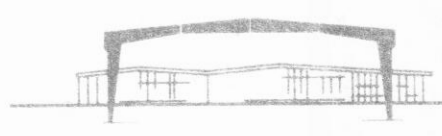
STOFN B

STOFN C



30 CM SANDLAG SKAL VERA UM ALLAR LAGNIR I GRUNNI. PÍPUR I GRUNNI SKULU VERA ÚR STEINSTEYPU NEMA BEYGJUR I GRUNN FRÁ STOFNUM Eða TÆKJUM, SEM SKULU VERA ÚR POTTJÄRNI.

DAGS.	BREYTING	HANNAÐ	TEGUND BYGGINGAR	BREIDD Ǝ
			ALAGSFLOKKUR	LENGD Ǝ
			DAGS: A PÖNTUNARUPPDR.	HLIDARHÆÐ
			VERK NR. AÐALFRAMLÉIÐANDA	
			VIÐKOMANDI TEIKNR. FRAMLÉIÐANDA	



STÁLHÝSI H/F
 Fallsmúla 26, Reykjavík. Sími: 83711.

DAGS.	12.5.1975
HANNAÐ	G.B.a.
TEIKNAD	G.B.a.
SAMM.	

SVARFAÐARBRAUT 20 DALVÍK
 FRÆRENNISLAGNIR 1. OG 2. HÆÐ

M. 1:50