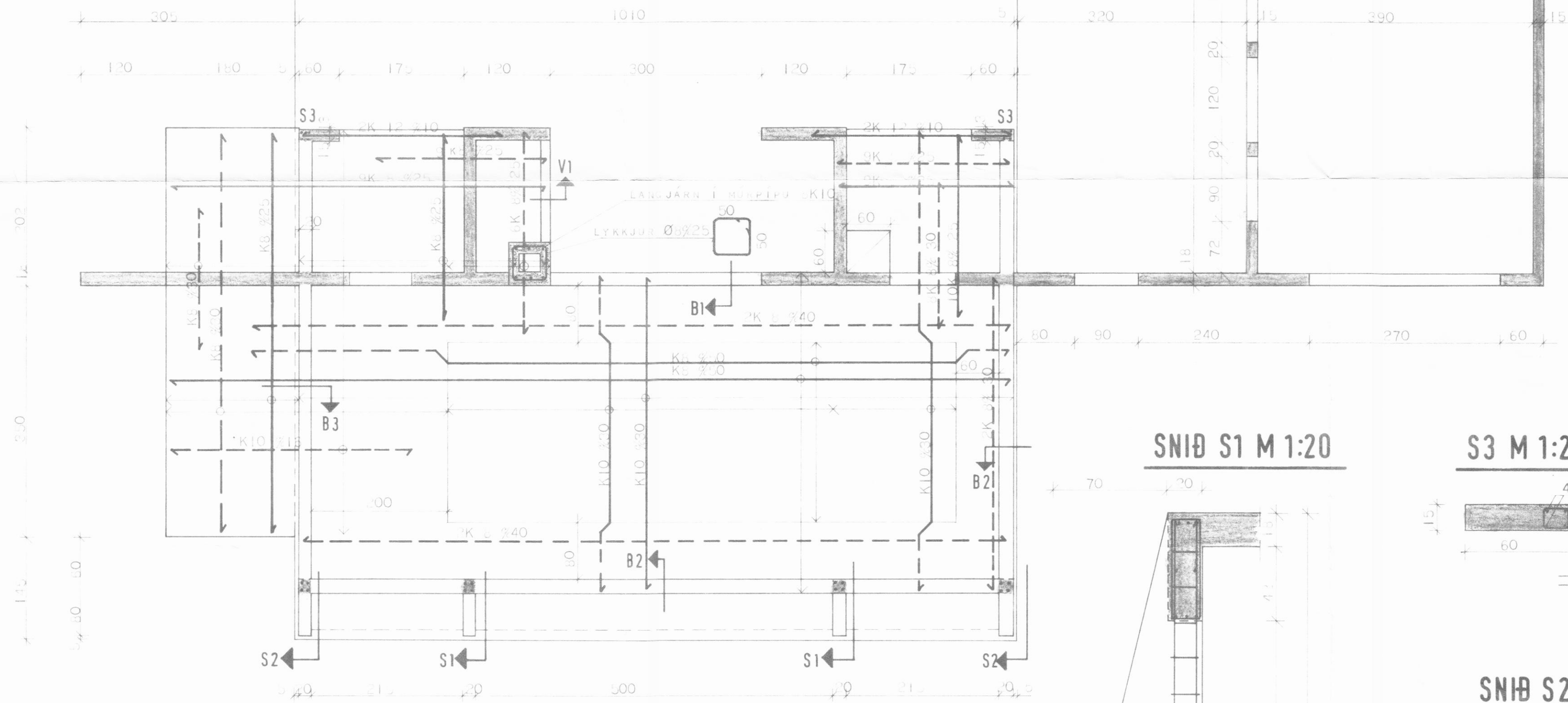
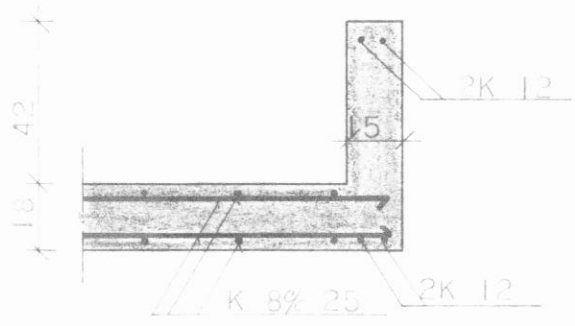


SNIÐ V1 M 1:20

GRUNNMYND M 1:50



STEYPA:
 FRAMKVEMDAFLOKKUR G
 BROTPOLSFLOKKUR S 200
 SIGMÁL 5-10cm
 ALLA STEYPU SKAL TITRA

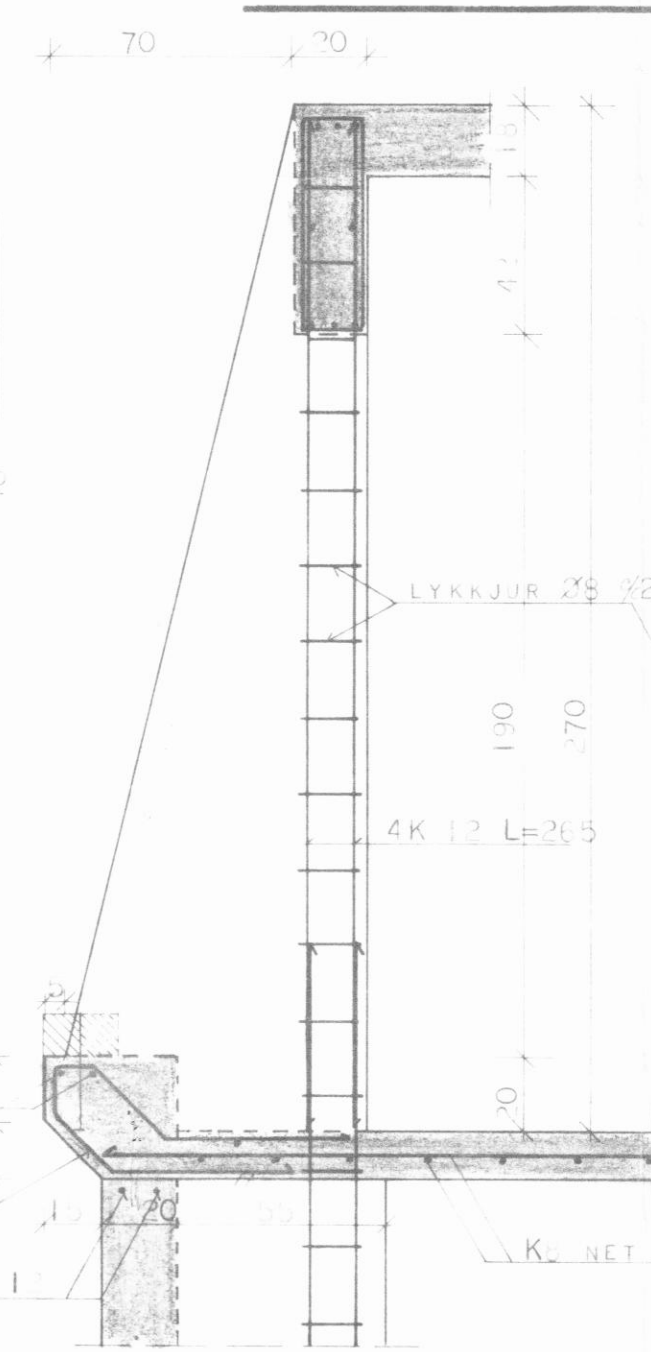
JÁRNALÖGN:
 JÁRN MEGA HVERGI VERA NÆR
 STEYPUYFIRBORDI EN 2cm
 K TÁKNAR KAMBSTÁL KS 40
 FLOTMÖRK $\sigma_F = 4000 \text{ kg/cm}^2$
 Ø TÁKNAR RÚNNSTÁL

ÞAR SEM VEGGIR KOMA OFAN
 Á PLÖTU (STIGAHÚSI) KOMA
 TENGIJÁRN K10 $\varnothing 30$ L=100cm
 EF SKÉYTA ÞARF JÁRN SKULU
 ÞAU VÍXLÖGGÐ UM 60 cm

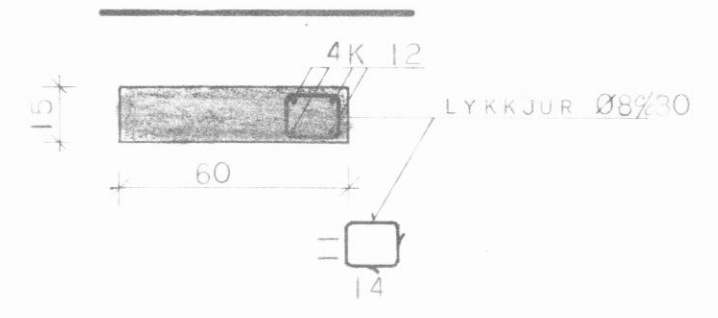
YFIR OG UNDIR GLUGGA OG
 DYRAOP LEGGIST 2K 12 SEM
 NÁI MINNST 60 cm ÚT FYRIR
 BRUN OPS.

ÖLL MÁL ERU Í CM
 MÜRPIPA BYRJAR 30 cm NEÐAN
 LOFTPLÖTU.

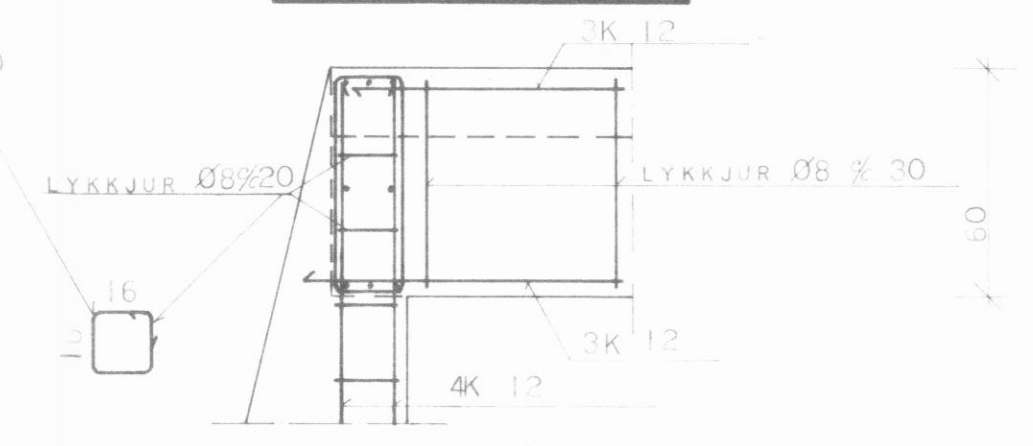
SNIÐ S1 M 1:20



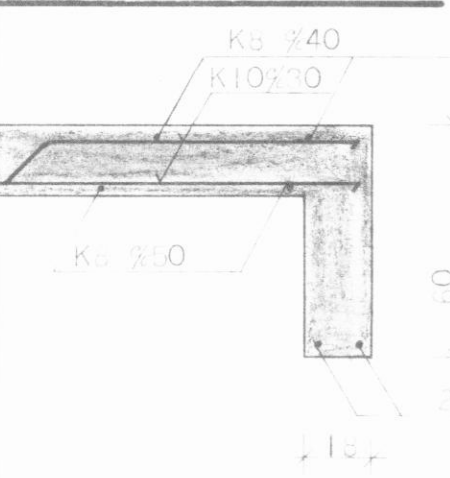
S3 M 1:20



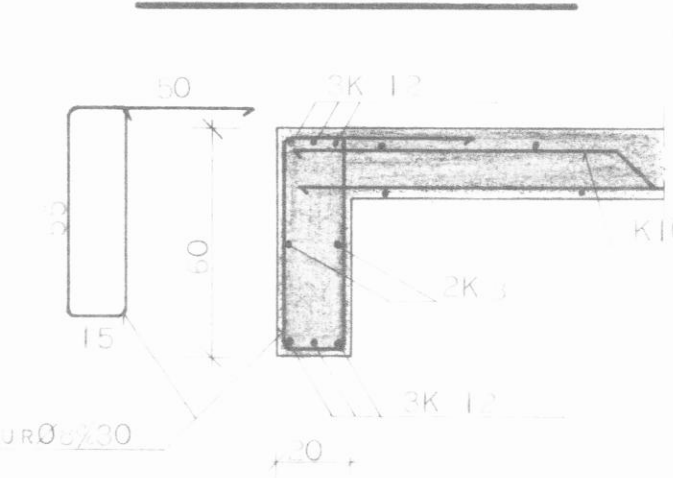
SNIÐ S2 M 1:20



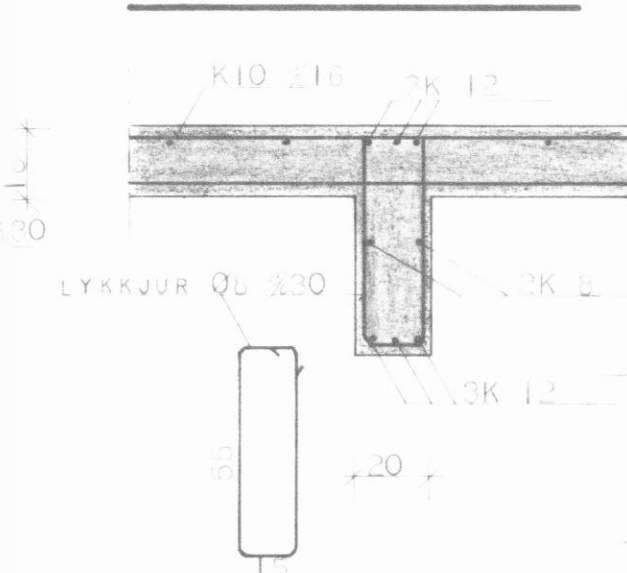
SNIÐ B1 M 1:20



SNIÐ B2 M 1:20



SNIÐ B3 M 1:20



DALVÍK, SVARFADABRAUT 22.		
PLATA YFIR 1. HÆÐ.		M 1:50 1:20
BJÖRN STEFÁNSSON VERKFR. MVFI' HÖRBALANDI 10, REYKJAVÍK.	apríl '77 Björn J.	BLAD B 05