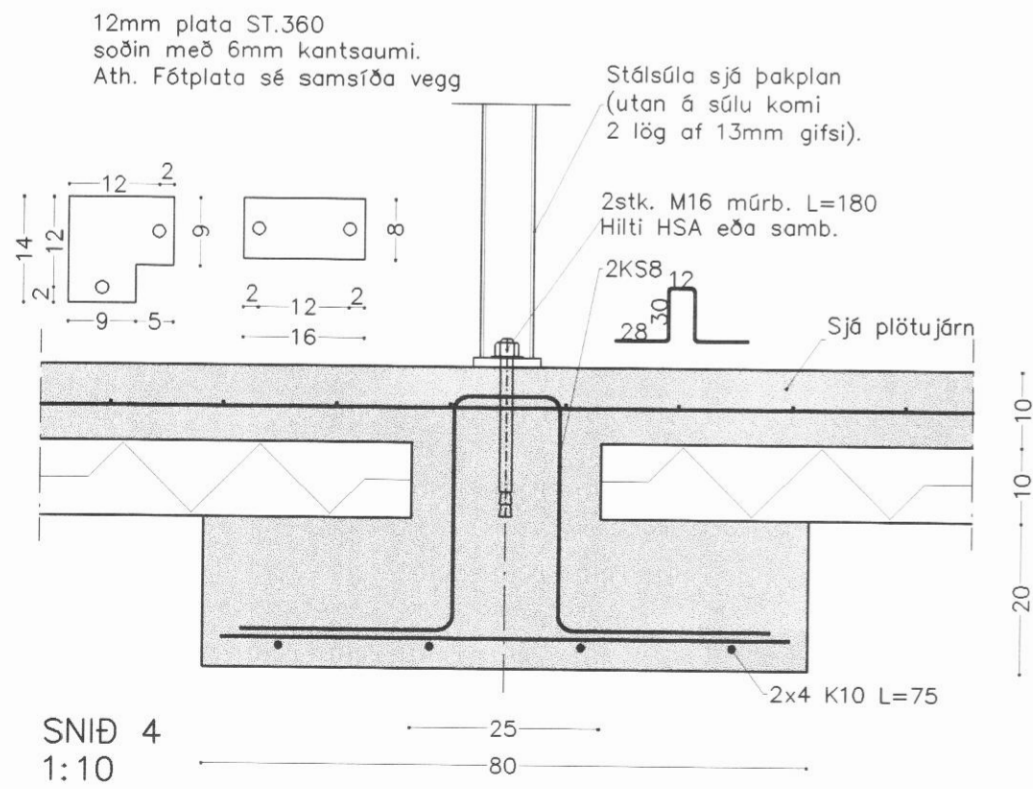
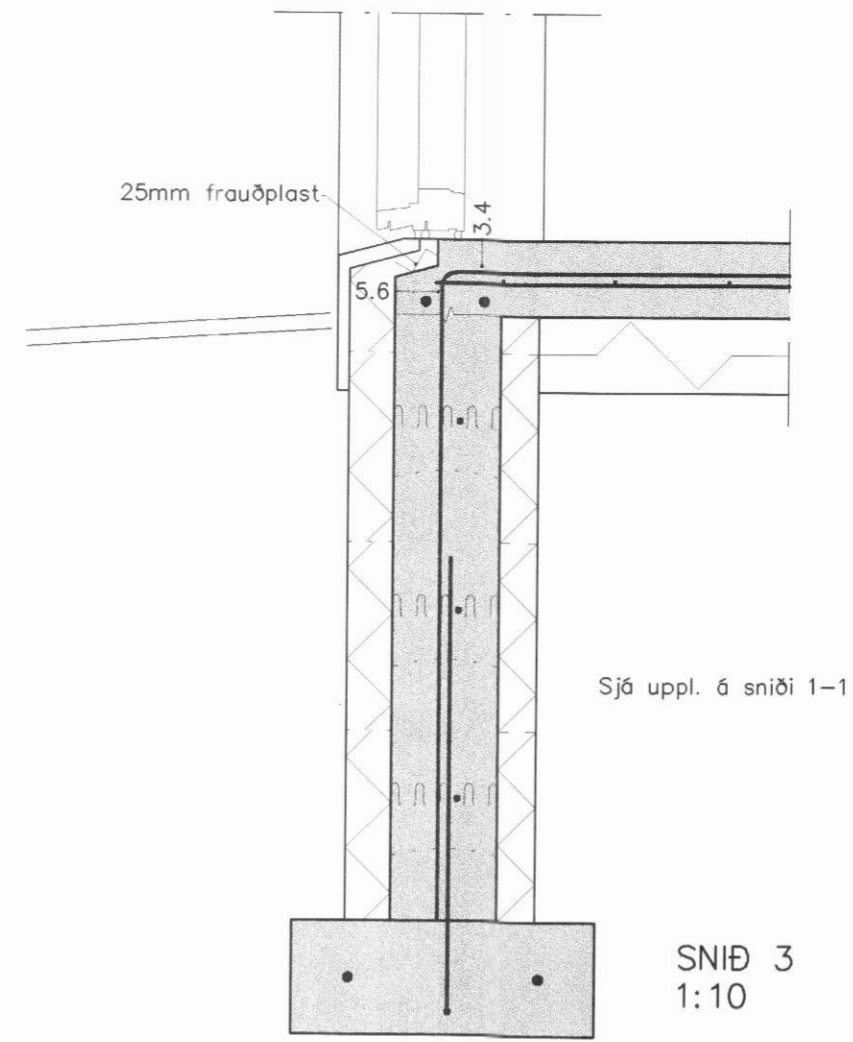
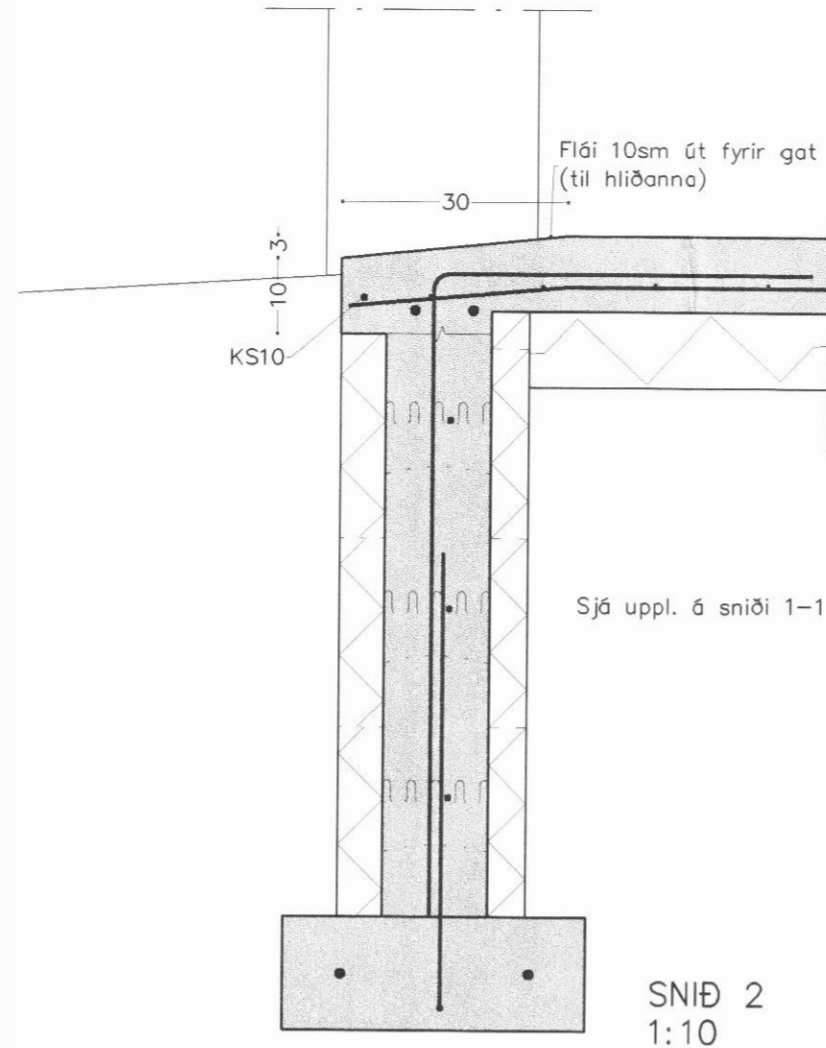
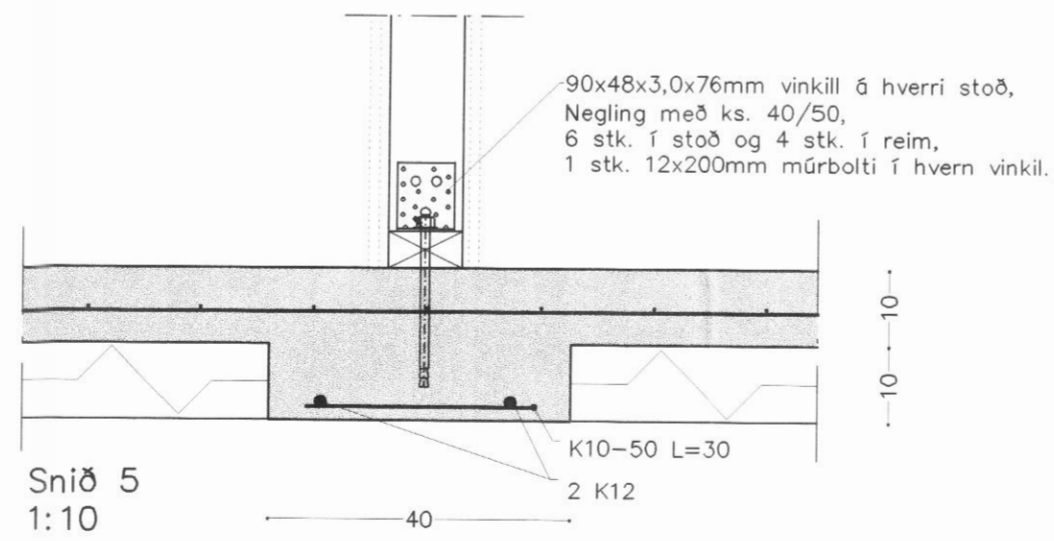


Undir sökkla komi vottuð frostþolin mól, annars steypist sökkklar 120 sm. háir.

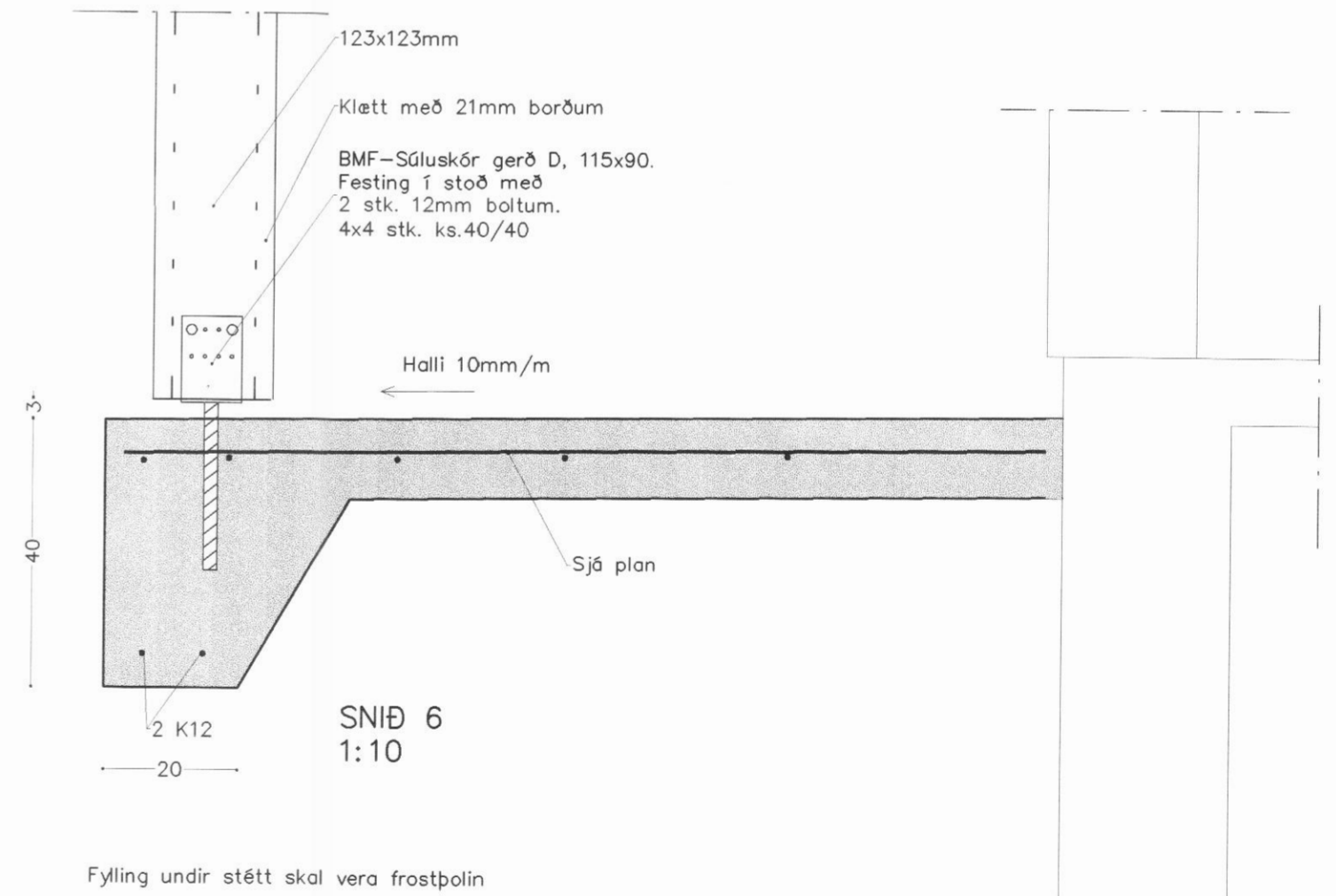
SNID 1
1:10



SNID 4
1:10



Snið 5
1:10



NR.	DAGS	BREYTING	TEIKNAD

Opus teikni- og verkfræðistofa

Strandgata 13, 600 Akureyri
Sími 461 40 14 Telefax 461 40 15
opus@opus ehf.is

Tryggvi Tryggvason KT: 090963-3689
Þróstur Sigurðsson KT: 160563-4439

Skógarhólar 17
Dalvík

Snið í sökkla

Verk nr.: 060802
Kvarði: 1:10
Dags: 24.10.2006.

Teikn. nr.: **B3**

Teiknað: PS *Þróstur Sigurðsson* Yfirfarið: TT