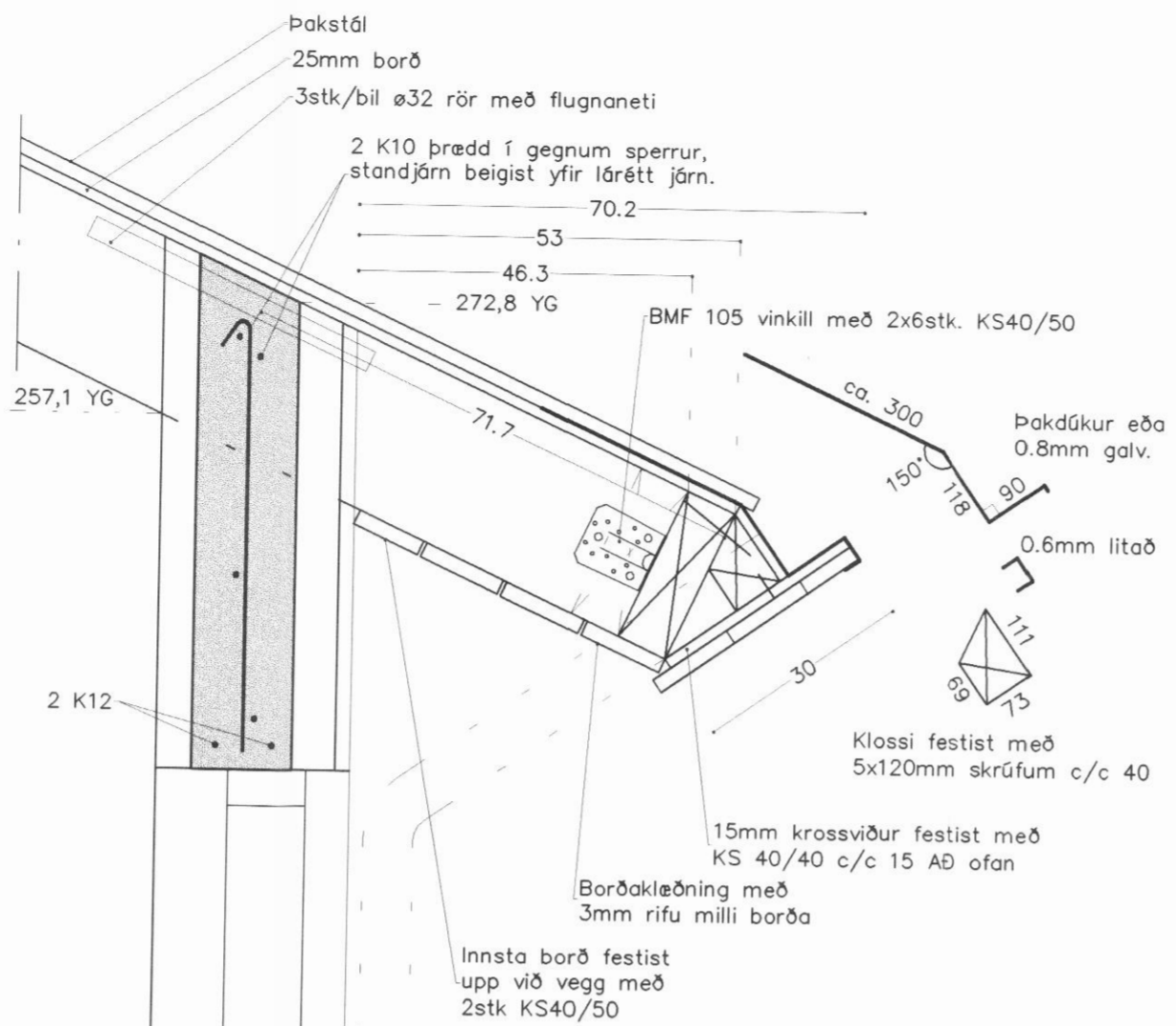
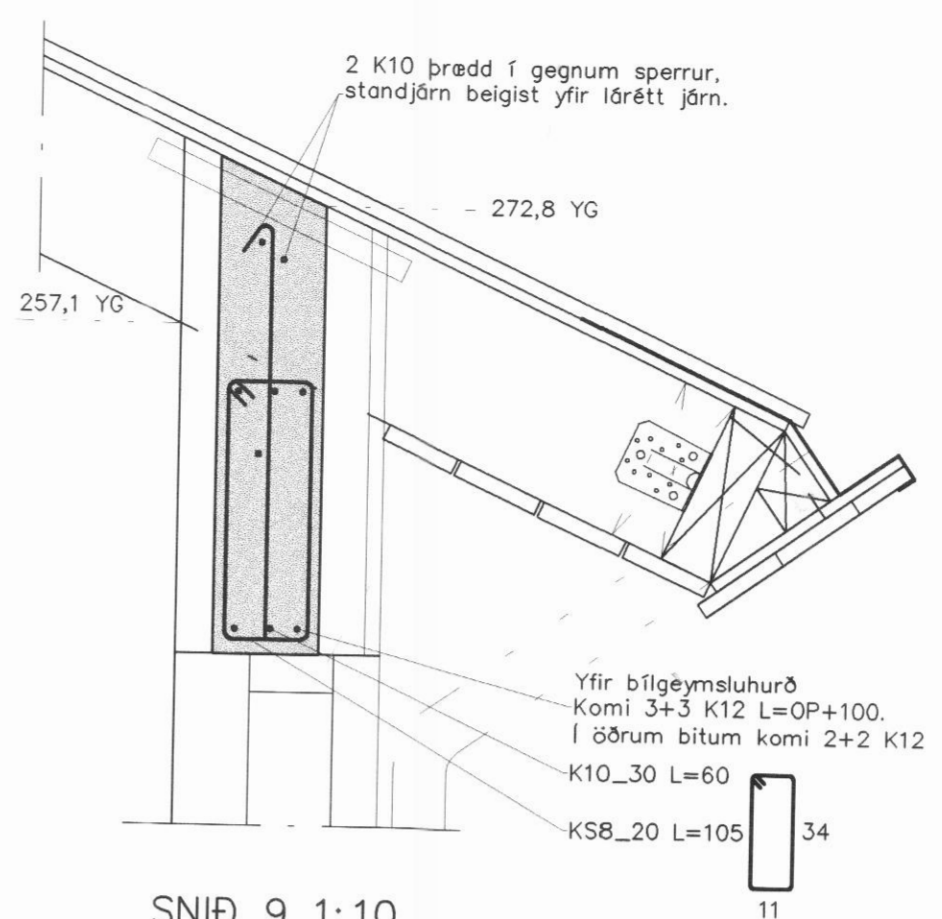


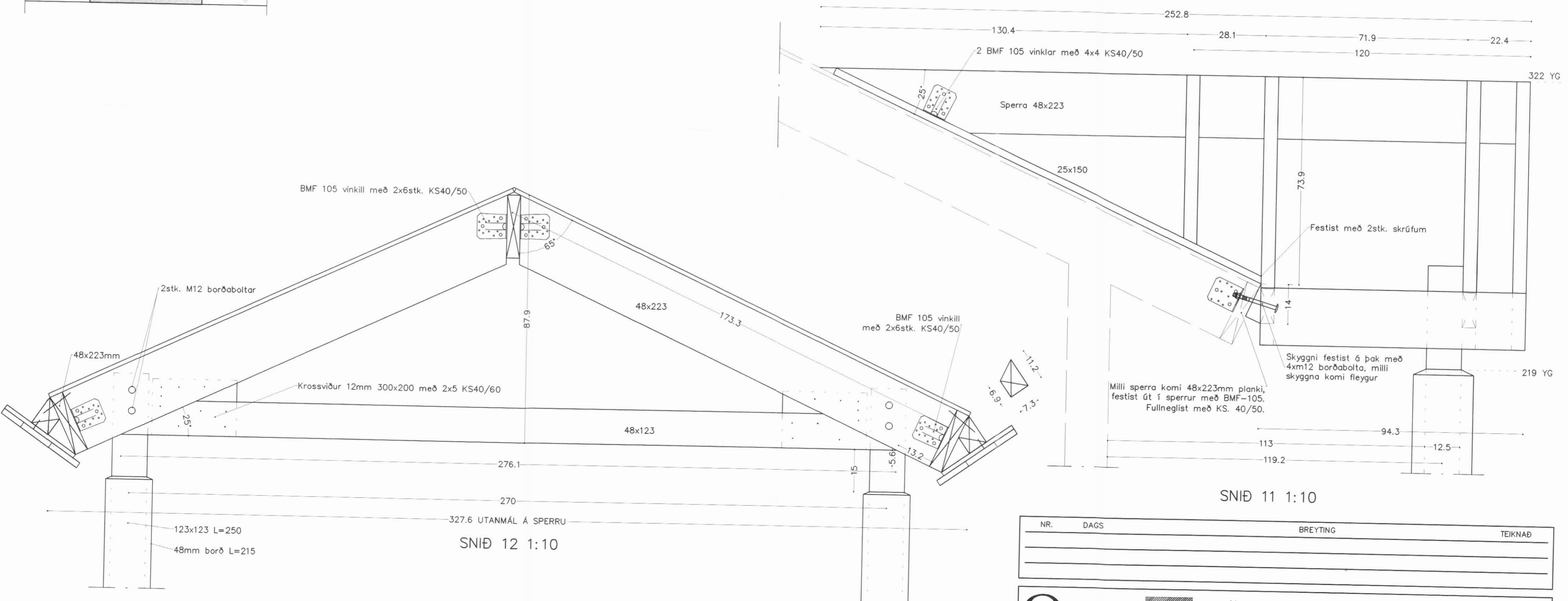
SNID 13  
1:10



SNID 8 1:10



SNID 9 1:10



SNID 12 1:10

SNID 11 1:10

NR.	DAGS	BREYTING	TEIKNAD

**Opus**  
teikni- & verkfræðistofa  
Strandgata 13, 600 Akureyri  
Sími 461 40 14 Telefax 461 40 15  
opus@opus ehf.is  
Tryggvi Tryggvason KT: 090963-3689  
Próstur Sigurðsson KT: 160563-4439

**BÖGGVISBRAUT 16**  
Dalvík  
Sníð í þak

Verk nr.: 060802  
Kvarði: 1:10  
Dags: 09.10.2006.

Teikn. nr.: **B5**

Teiknað: PS/aó *[Signature]* Yfirskrá: TT