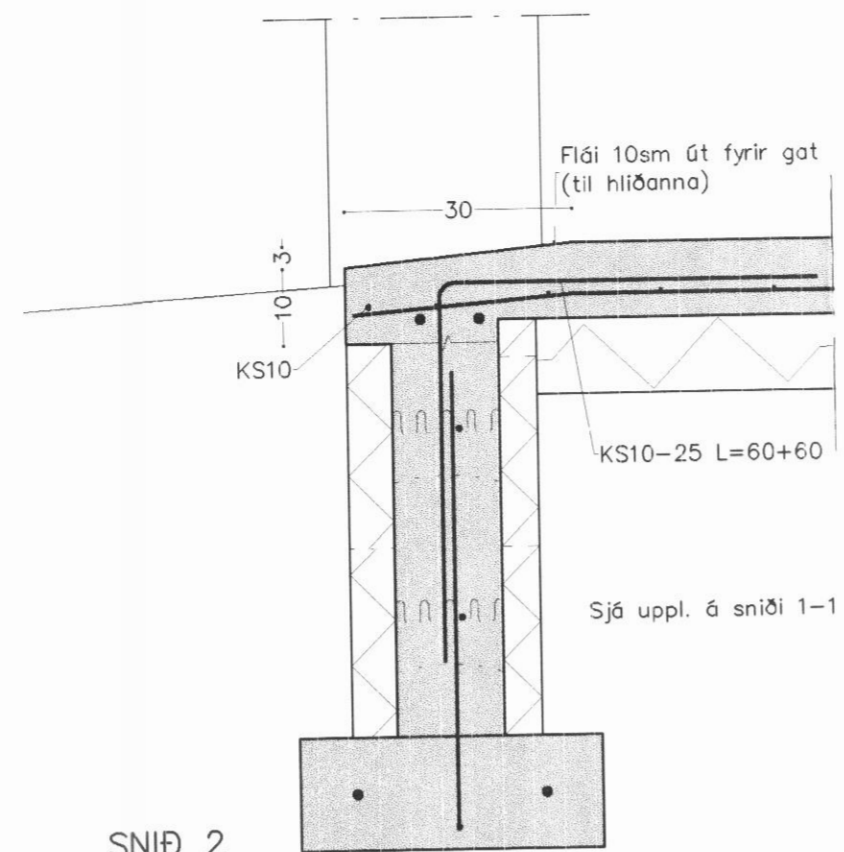
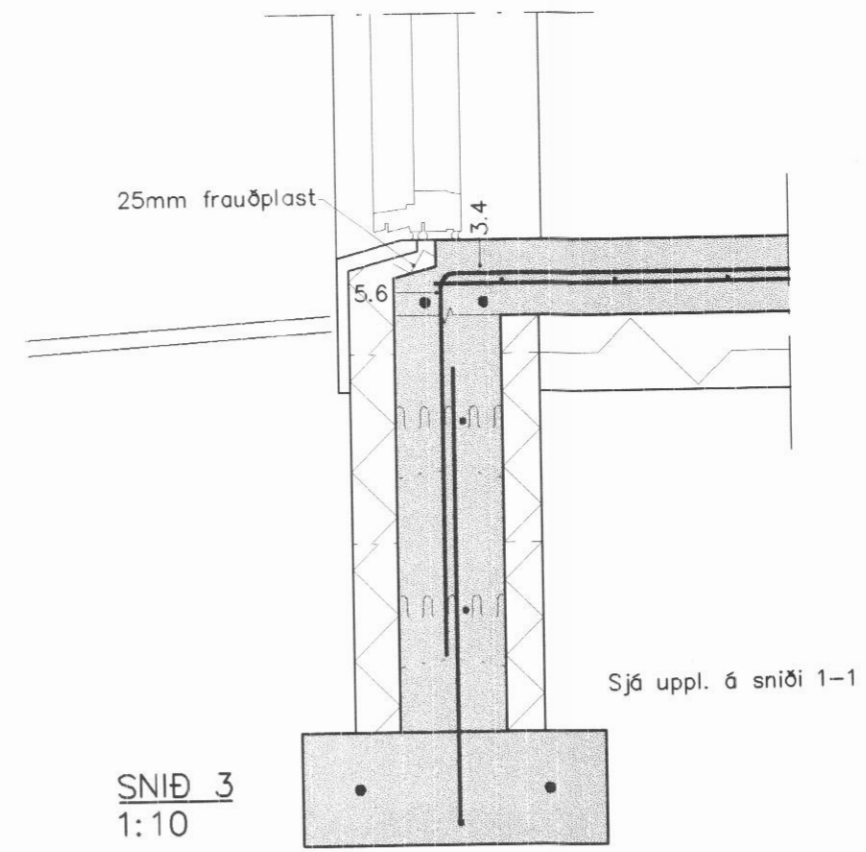


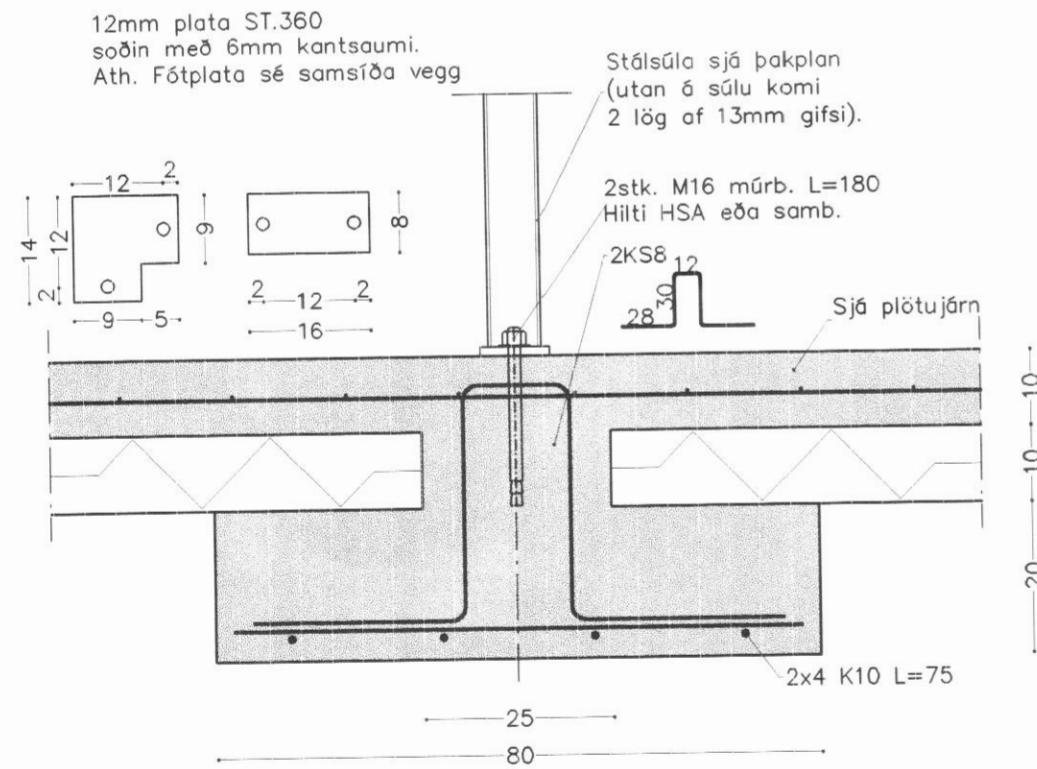
SNID 1
1:10



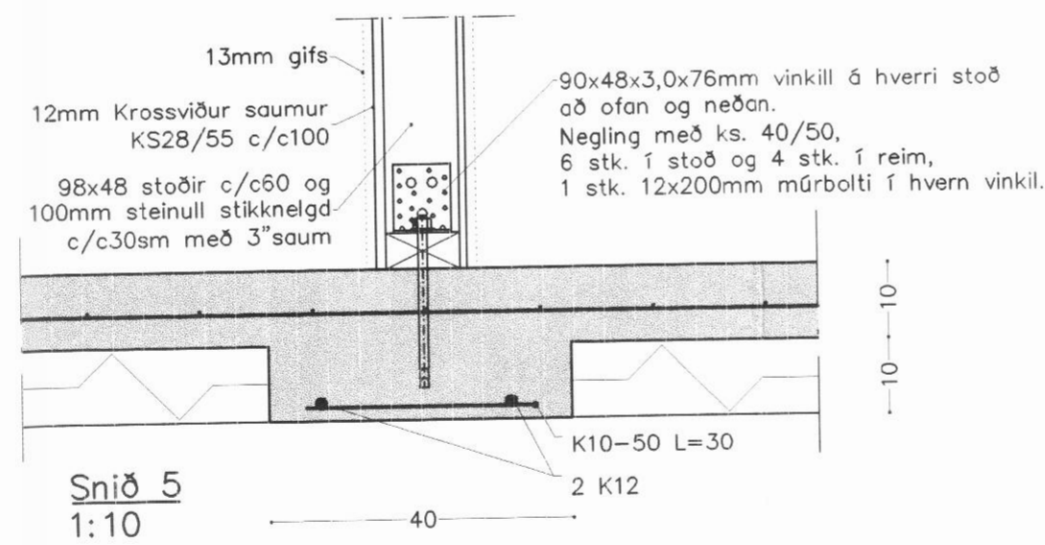
SNIÐ 2
1:10



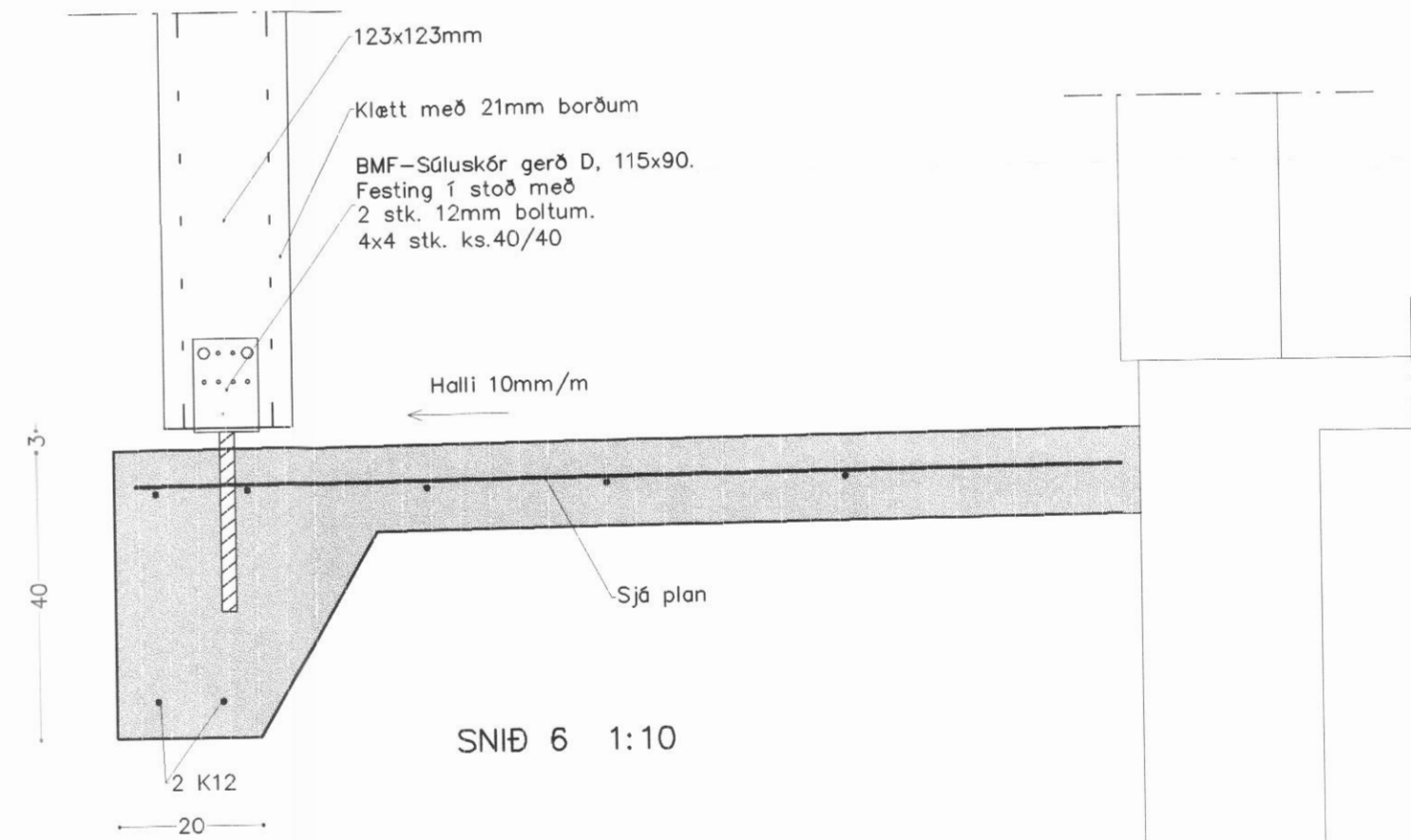
SNIÐ 3
1:10



SNIÐ 4
1:10



Snið 5
1:10



SNIÐ 6 1:10

Fylling undir stétt skal vera frostþolin

NR.	DAGS	BREYTING	TEIKNAD
A	28/11 2006	Lýsing á uppbyggingu milliveggjar á sniði 5	TT

Opus
teikni- & verkfræðistofa
Strandgata 13, 600 Akureyri
Sími 461 40 14 Telefax 461 40 15
opus@opus ehf.is
Tryggvi Tryggvason KT: 090963-3689
Þröstur Sigurðsson KT: 160563-4439

BÖGGVISBRAUT 16
Dalvík
Snið í sökkla

Verk nr.: 060802
Kvarði: 1:10
Dags: 08.08.2006.

Teikn. nr.: B3a

Teiknað: ÞS

Yfirfarið: TT