



ÖRYGGIS- OG ÁLAGSFORSENDUR.

Grundvallar forsendur fyrir hönnun burðarvirki eru samkvæmt ÍST EN 1990, EUROCODE 0. Eiginþungi, notálag, snjóálag og vindálag er samkvæmt ÍST EN 1991, EUROCODE 1. Jarðskjálftálag er samkvæmt ÍST EN 1998, EUROCODE 8.

GRUNDUN.

Álag á jarðveg er samkvæmt ÍST EN 1997, EUROCODE 7. Allur lífrænn jarðvegur sé fjarlægður úr hússtaði. Þjappun á grófri mál skal vera samkvæmt eftirfarandi töflu a.m.k. nema annað komi fram á sérteikningu.

Tæki	Lagþykkt (m)	Fjöldi yfirferða
10 tonna vibróvaltarí	0,80	6
5 tonna vibróvaltarí	0,40	6
0,5 tonna vibróplata	0,30	4
0,1 tonna vibróplata	0,20	4
15 tonna ýta	0,25	6
10 tonna bíll	0,25	6

EINANGRUN.

Fraudplasteinangrun á sökkla og undir botnplötur skal vera með rúmpynga 24 kg/m³ nema annað komi fram á sérteikningum.

TIMBUR.

Timburvirki er samkvæmt ÍST EN 1995, EUROCODE 5. Styrkleikaflokkur limtrés skal vera GL28c fyrir breidd ≤65mm og GL30c fyrir breidd 90mm ≤. Sperrur og gólfbitar í aðalburðarvirki skulu vera af styrkleikaflokki C24. Annað timbur í burðarvirki s.s. veggjagrindur, togbönd, reimar, stólar og lausholt skal vera af styrkleikaflokki C18 nema annað komi fram á sérteikningum. Allt tré að steini og sperruenda 1 m inn fyrir vegg skal fúaverja með carbolin eða sambærilegu fúavarnarefni, jafnframt komi asfaltþappi milli timburs og steins. Allir naglar, boltar, skifur og festingar skulu vera heilgölvannhúðaðar og af stálgeðum S235 skv. ÍST EN 1194:1999 nema annað komi fram á sérteikningum.

N 3,8x100Tökna venjulegan kantaðan sléttan saum 3,8 mm sveran og 100 mm langan.
K 4,0x40-Tökna kambasaum 4,0 mm sveran og 40 mm langan.
S 6,0x100Tökna tréskráfur með ytra þvermál gengja 6 mm og 100 mm langa.
F 10x120-Tökna franska skráfu með þvermál 10 mm og 120 mm langa.
M 12x150Tökna 12 mm bolta með sexkántuðum haus og 150 mm langann.
Undir boltahausa og nær að timbri komi skifur með kantlengd 3xD og þykkt 0,3D, þar sem D tákna þvermál bolta.

ÞAKKLÆDNING.

Þorðaklæðningu og þakstál skal negla í samræmi við Rb- blað nr. Rb (47). 103. Neglingu skal hagað þannig að negling verði 50% þéttari við þakbrúnir og 100% þéttari á hornum.

MÚRBOLTAR.

Innlímdir múrboltar skulu uppfylla eftirfarandi kröfur um leyfilegt (reikningslegt) álag m.v. steypu C25 (fck = 20N/mm²).

	M8	M10	M12	M16	M20	M24
Togkraftur í KN	6,0	8,5	12,5	17,5	25,5	38,0
Skerfkraftur í KN	4,5	5,5	8,0	12,5	21,0	35,0

STÁLVIKRI.

Stálvirki er samkvæmt ÍST EN1993, EUROCODE 3. Stál skal vera af stálgeðum S235 skv. ÍST EN 10025 nema annað komi fram á teikningum.

JÄRN BENDING.

ALMENNT: Järnbending er í samræmi við ÍST EN 1992, EUROCODE 2. Þvermál járna eru í mm. Mál á jörnum eru utanmál sbr. skýringarmyndir.

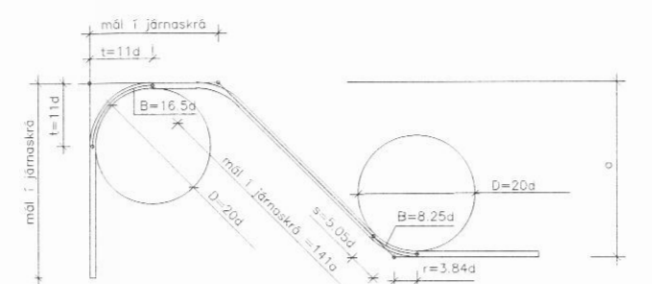
STÄLGÆDI:

Steypustyrktarstál merkt K er kambstál B500NC með flotmörk 500 N/mm² eða jafn gatt. Steypustyrktarstál merkt KdS er suðuhaft kambstál B500NC með flotmörk 500 N/mm² (d tákna þvermál járn) þetta stál má nota í gjarðir. Rafstöðin stálnet skulu hafa flotmörk a.m.k. 500 N/mm².

TÄKN:

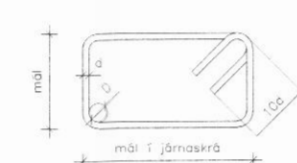
Tökna járn í neðri brún plötu eða nálægari járn í hlíðarmynd veggja.
Tökna járn í efri brún plötu eða fjarlægari járn í hlíðarmynd veggja.
Tökna 15 stk 10mm kambjárn er leggist með 250 mm millibili á því svæði er miðlínan spannar. Klippilengd er 6000 mm.
Tökna járn úr vegg er beygist inn í plötu eða vegg. Járn er liggja í sömu stefnu og pílan skulu liggja nær viðkomandi brún plötu eða veggjar.
Tökna þykkt plötu eða veggjar í mm.

BEYGING ADALJÄRNA Í VEGGJUM, PLÖTUM OG BITUM:



a þvermál járn í mm	5	6	8	10	12	16	20	25	32
D þvermál beygjuhnings	100	120	160	200	240	320	400	500	640

BEYGING GJARDA, VINKLA o.p.h. ÚR SUDUHÉFU KAMBSTÄLI B500NC:



Minnsta leyfilega beygjuþvermál.

d í mm	8	10	12	16
D í mm	24	30	36	100

Beygist ekki við lægra hitastig en - 5° C.

SKEYTING JÄRNA:

Í plötum og veggjum skal aldrei skeyta meira en þriðja hvert járn í sama sniði, nema annað komi fram á sérteikningu.

d í mm	8	10	12	16	20	25	32
S skeytilengd	350	400	500	650	800	1000	1300

Rafsöðin net skulu víxliðög um 50xd þó ekki minna en 300mm.

BENDING Í KRINGUM ÖP:

Komi annað ekki fram á sérteikningu skal setja járn í kringum öp í plötum er samsvari í a.m.k. því járn magni er klippa þarf úr gatinu. L = 600 + öp + 600. Yfir og undir glugga og yfir dyr skal setja 2 K12 er nái 600 mm út fyrir opið nema annað komi fram á sérteikningu. Upp með gluggum og dyrgötum skal setja 2 K12 er nái 600 mm út fyrir opið nema annað komi fram á sérteikningu.

STEYPUHULA:

Innanhúss, þar sem raki er lítil 20mm
Utanhúss, sökklar og annars staðar þar sem raki er mikill 30mm
Þar sem sjórök er að ráði eða hætta á jarðvegssýrum 35mm
Þar sem steyp er beint að jarðvegi 50mm
Í fjósbyggingum, mykjuhúsum, gólfum, bitum 40mm

Fjarlægð járna frá yfirborði steypu skal þó aldrei vera minni en 1,5d+5mm.

Jörnum skal haldið í réttu fjarlægð frá mótum með þar til gerðum kubbum t.d. úr steypu eða harðplasti. Jörnum í efri brún plötu skal haldið á sínum stað með þar til gerðum stólum.

MINNSTÄ FJARLÆGD MILLI LANGJÄRNA Í BITUM:

m.v. stærstu steinastærð 19 mm.

d í mm	12	16	20	25	32
a mm	30	32	40	50	64
b mm	20	20	20	25	32

m.v. stærstu steinastærð 32 mm.

d í mm	12	16	20	25	32
a mm	40	40	40	50	64
b mm	30	30	30	30	32

BENDING VEGGJA:

Ef ekki kemur annað fram á teikningum, þá skal bending útveggja vera sem hér segir: Lóðrétt og lárétt í miðjum vegg: K10 - c 250
Í alla veggenda koma 2 K12, L = veggþeð + 600 mm.

STEINSTEYPA.

ALMENNT:

Steinsteypd burðarvirki eru samkvæmt ÍST EN 1992, EUROCODE 2. Sigmál sé 50 - 80 mm.

Stærsta kornastærð steypufnis skal vera 19 mm í járnþentum veggjum og 32 mm í járnþentum plötum. Alla steypu skal blanda loftblendi þannig að loftinnihald verði 5 - 6%. Loftinnihald skal mæla eftir dalingu ef dalt er annars rétt fyrir niðurlögn. Loftinnihald í plötum innandyra sem skal þýssa með harðsteypu skal þó ekki vera meira en 3%.

Fjarlægðarstuðull lofts í steinsteypunni skal vera minni en eða jafn og 0,25 mm. Alla steypu skal titra í mótum.

Í steypu í berandi plötur/bitar skal nota þétt fylliefni þannig að fjarðarstuðull steypu (E-móðul) reiknist sem 0,9xstaðalgildi skv. Eurocode 2 og Íslenskum þjóðarskjólum.

BROTÞÖLSFLOKKAR:

Byggingarlúti	Brotþölsflokkar	Svavningsstyrkur
Þrifasteypa		C16
Undirstöður, sökklar		C25
Fjós, mykjuhús og gólf		C35
Berandi plötur, súlur, bitar, hlutir á lóð		C35

KRÖFUR VEGNA VEDRUNARÞÖLS:

A. Útisteypa sem verður fyrir veðrunarhrifum en er að mestu laus við saltáhrif. Sementsmagn skal vera a.m.k. 300 kg í hverjum rúmmetra af steypu. Vatnssementssala (v/s) skal vera minni en 0,5. Loftinnihald skal vera 5-6%.

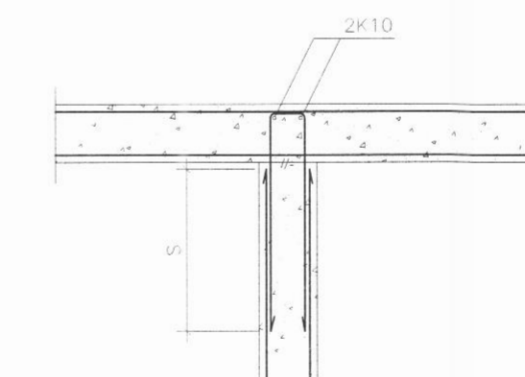
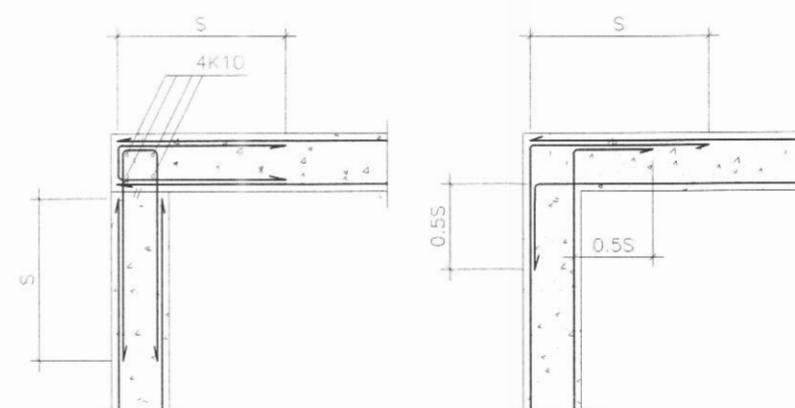
B. Útisteypa sem verður fyrir verulegum saltáhrifum auk mikils veðrunarálags. Sementsmagn skal vera a.m.k. 350 kg í hverjum rúmmetra af steypu. Vatnssementssala (v/s) skal vera minni en 0,45. Loftinnihald skal vera 5-6%.

v tákna vatnsmagn mælt í kg í einum rúmmetra af steinsteypu.

s tákna sementsmagn mælt í kg í einum rúmmetra af steypu.

FRAGANGUR TVÖFALDRAR JÄRN BENDINGAR VÍD HÖRN:

S = skeytilengd



SKÝRINGAR:

ÖLL MÁL Í mm NEMA ANNAD SÉ TEKID FRAM.

Álag á grunni <0,3KN/m2

Sökklar steypist á frostfria þjappaða fyllingu.

SKÝRINGAR:

Almennar skýringar Burðarvirki.

sjá B0

Grunnm. kjallara, bitaplans, snið 6, 6a og 7

sjá B01

og súlluundirst. S1

sjá B02

Snið 1

Snið 2

sjá B03

Snið 3

Snið 4

sjá B05

Snið 5

Snið 8 til 17

sjá B06

Bitar B1, B2, B3, B4

sjá B07

Bitar B5 og B6 og járn í plötum og snið 18 til 21

sjá B08

sjá B09

Útg.	Dags.	Breyting	Br.af:
Verkefni:			
Hóll Dalvíkurbyggð - fjós			
Staður:			
Dalvíkurbyggð 621 Dalvík			
Teikniflokkur:			
Burðarþolsteikningar			
Landnúmer:	151358	Staðgreinir:	6400-02-00042000
Almennar skýringar burðarvirki.			
Teiknað af:	ÍR	Mælikvarði:	
Yfirfarið af:	BSJ	Dagsetning:	01.06.2017
Hönnuður: <i>A.Ö.B.</i>			
Hönnunarstjóri: <i>Fogar R.</i>			
Anna Margrét Hauksdóttir arkitekt - kt. 120865-3169 Anton Óni Brynjarsson verkfræðingur - kt. 270559-7199 Fanney Hauksdóttir arkitekt - kt. 170561-7249			
AVH ehf. - Arkitektúr-Verkfræði-Hönnun Kaupangi - Mýrarvegi - 600 Akureyri / Sími: 460 4400 Þingholtsstræti 27 - 101 Reykjavík / Sími 561 4400 avh@avh.is - www.avh.is			
		B0	Útgáfa
		Númer	
HÖNNUÐUR ÁSKILUR SÉR ALLAN RÉTT Á TEIKNINGUM - FJÓLFÖLDUN ER HAÐ SKRIFLEGU SAMÞYKKI			