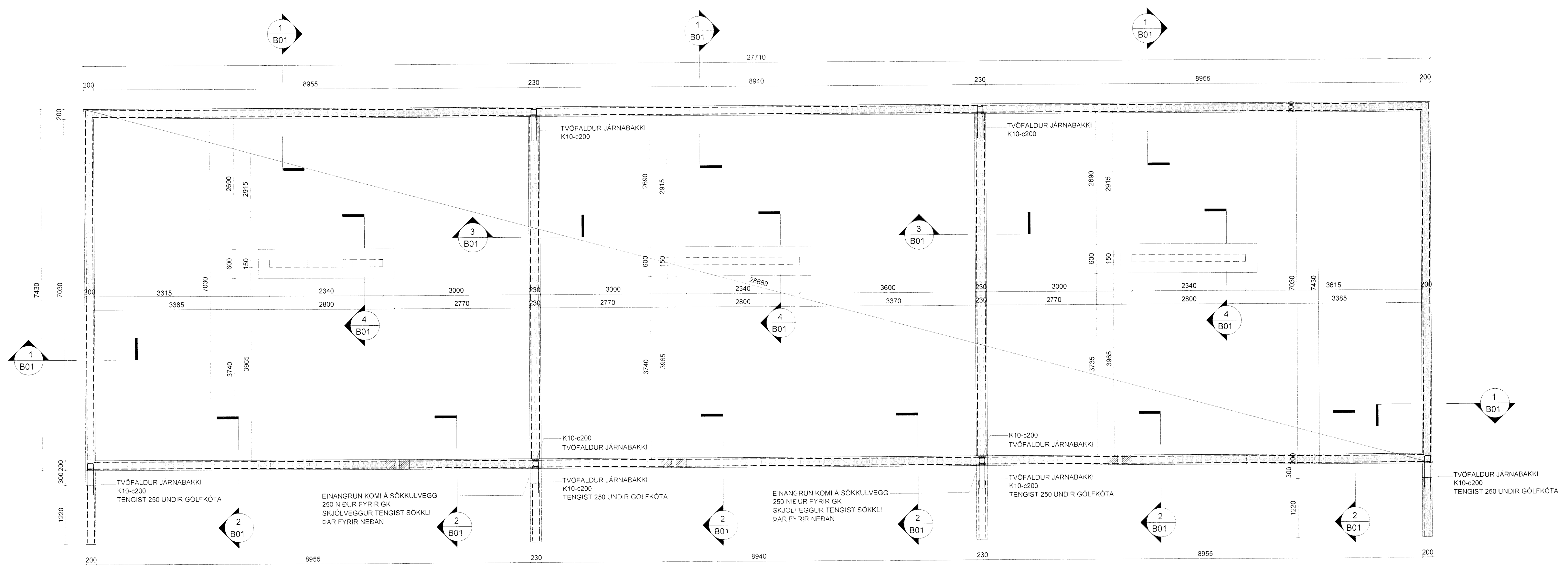


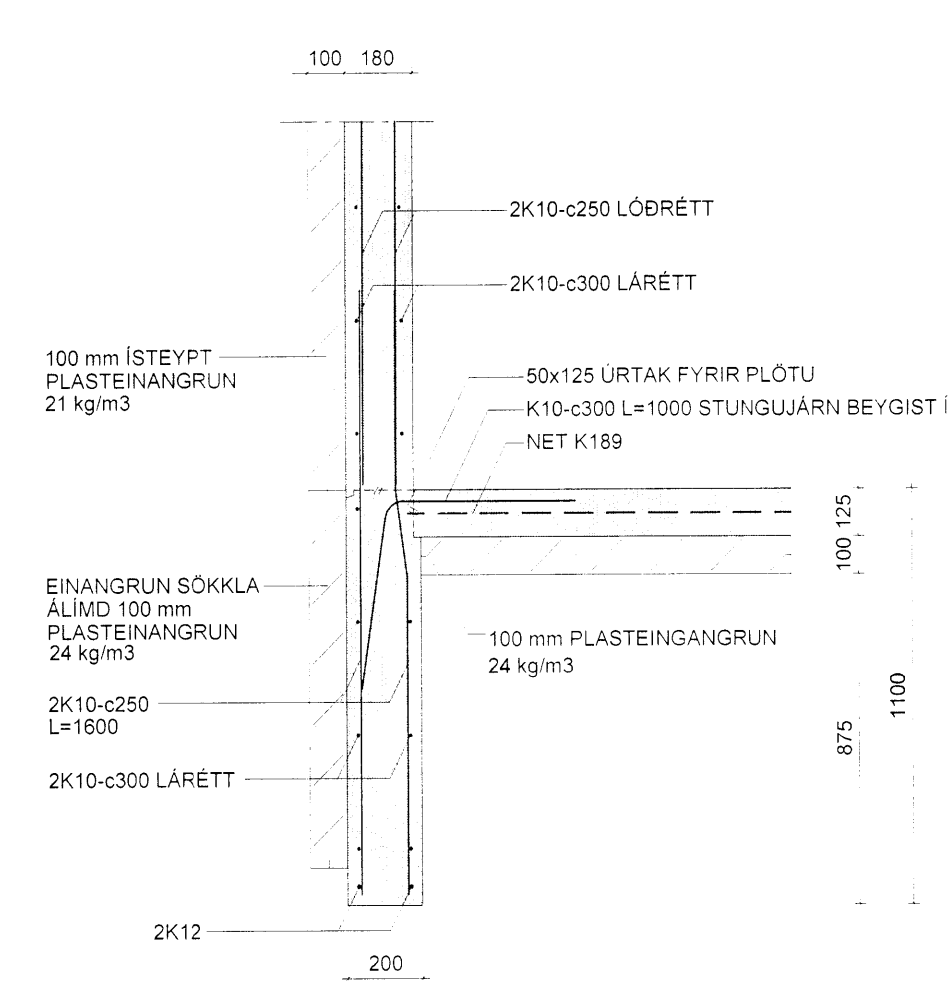
SKÝRINGAR:  
 ALMENNAR SKÝRINGAR SJÁ TEIKNINGU NR. B0  
 ÁLAG Á GRUNNI <0,3 MN/m<sup>2</sup>  
 SÖKKLAR STEYPTIR Á FROSTFRÍA ÞJAPPAD  
 FYLLINGU. GÖT FYRIR LAGNIR SJÁ  
 LAGNATEIKNINGU.

ÖLL MÁL Í mm NEMA ANNAD SÉ TEKID FRAM.

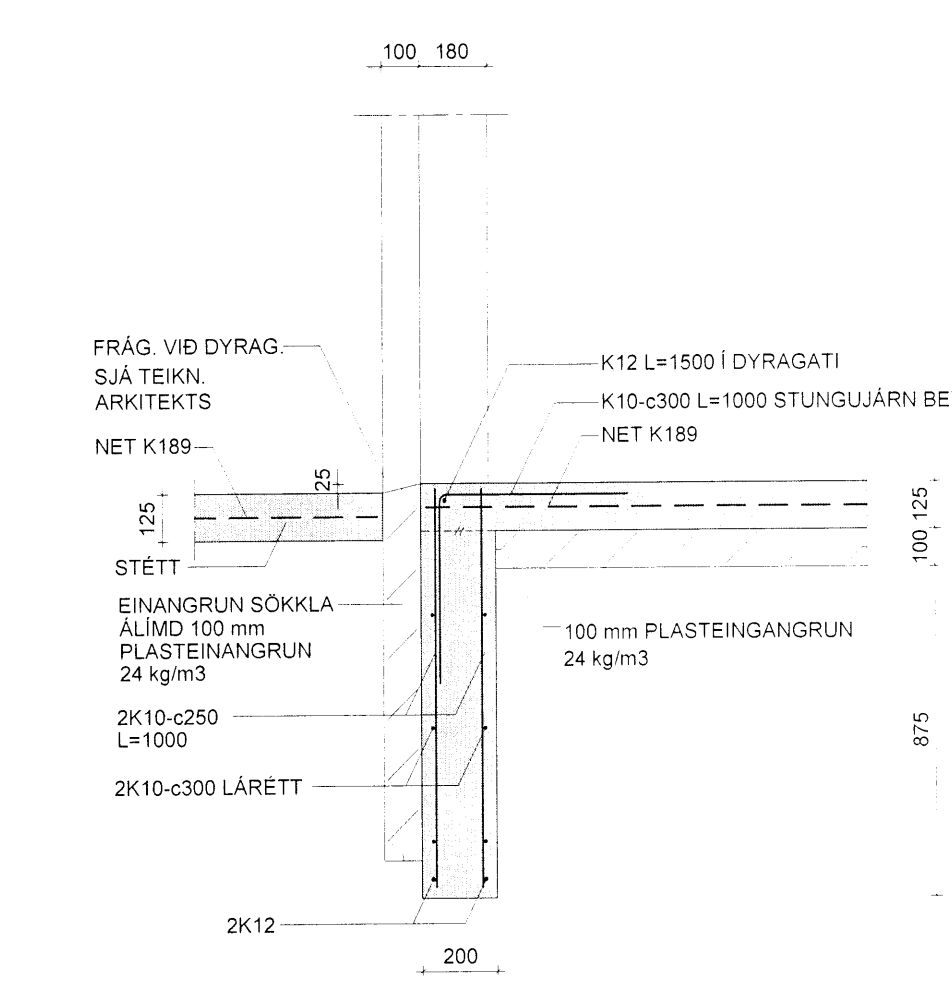
■ TÁKNAR GAT F. LAGNIR  
 150x150 FYRIR ÞAKNIÐURFÖLL  
 200x200 FYRIR AÐRAR LAGNIR EF ANNAD ER  
 EKKI SYNT



**1 Grunnmynd sökkla**  
1 : 50

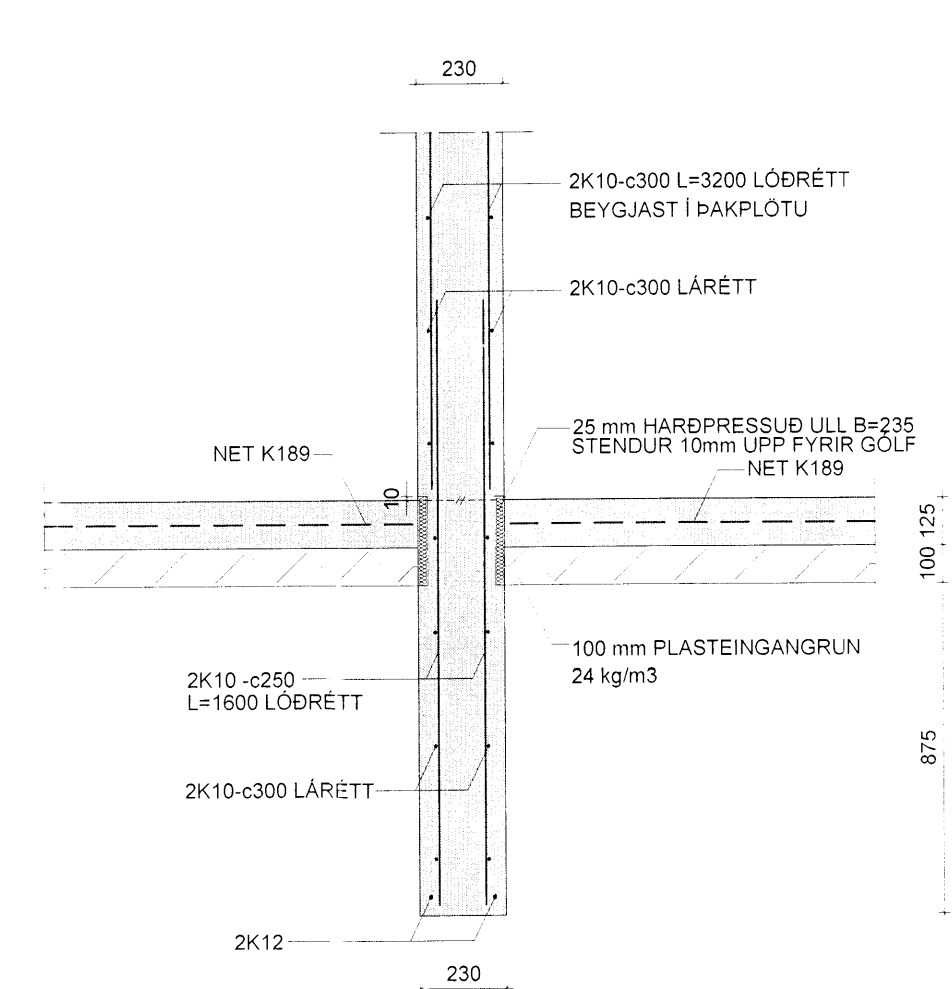


**1 Snið**  
1 : 20

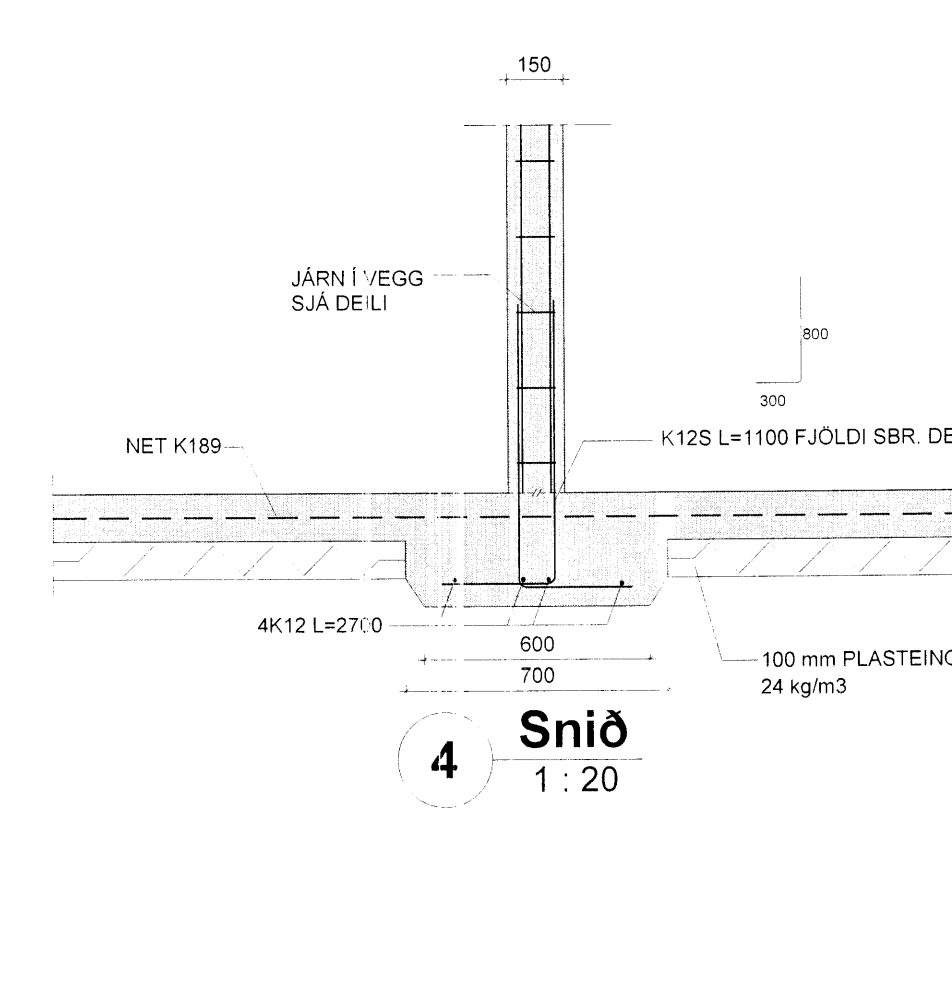


**2 Snið**  
1 : 20

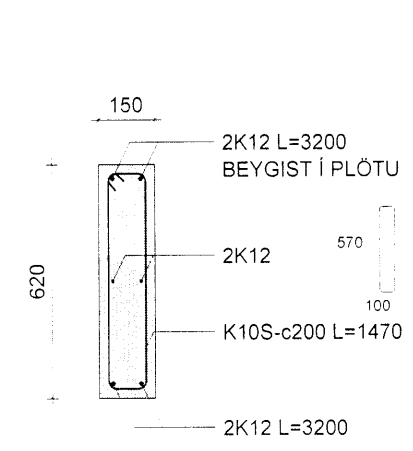
Við dyragöt



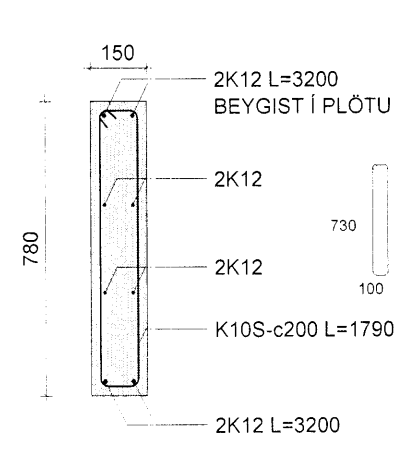
**3 Snið**  
1 : 20



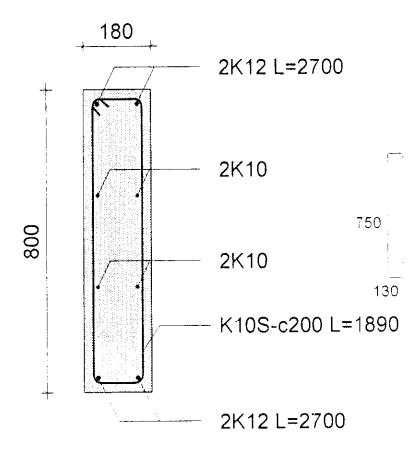
**4 Snið**  
1 : 20



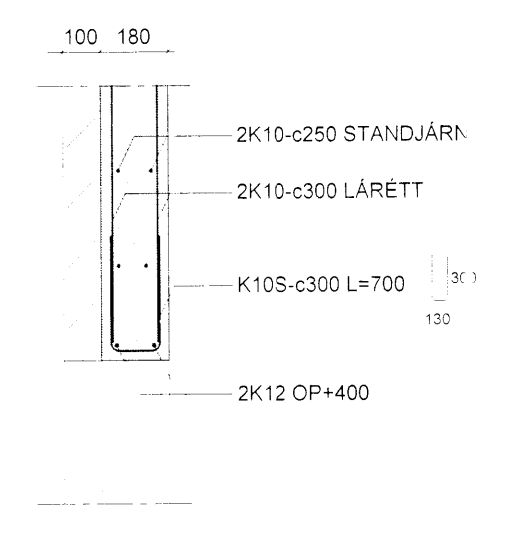
**D1 Deili**  
1 : 20



**D2 Deili**  
1 : 20

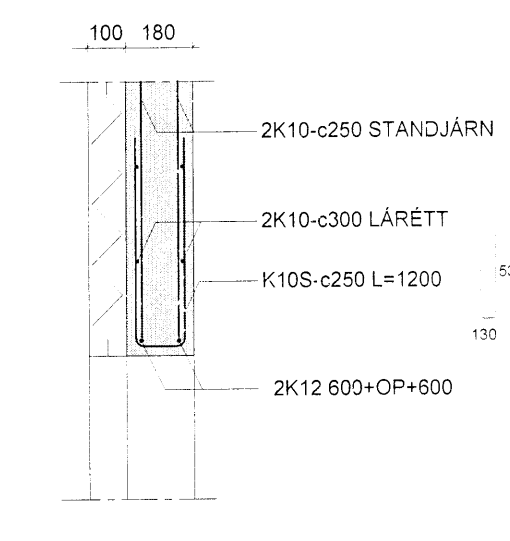


**D3 Deili**  
1 : 20



**Almennt lárétt deili**  
1 : 20

Upp með götum  
 gildir fyrir H > 1.5 m  
 fyrir lægri göt  
 gilda almennar skýringar



**Almennt lóðrétt snið**  
1 : 20

Yfir göt ef annað er ekki sýnt á sniðum  
 gildir fyrir göt B > 1.2 m  
 fyrir minni göt  
 gilda almennar skýringar

A	3.7.2017	Útveggjabykk breytt, sökkull stækkaður	BSJ
Útg.	Dags.	Breyting	Br.af.
<b>Kirkjuvegur 3-5</b>			
Staður: <b>Dalvík</b>			
Teikniflokkur: <b>Burðarþol</b>			
Landnúmer:	225143	Staðgreinir:	6400-1-50630030
<b>Grunnmynd sökkla snið, deili</b>			
Teiknað af:	BSJ, ÁÁ	Mælikvarði:	1:50
Yfirfarið af:	AOB	Dagsetning:	08.05.2017
Hönnuður:			
Hönnunarstjóri:			
Anna Margrét Hauksdóttir arkitekt - kt. 120665-3189 Anton Örn Brynjarsson verkfræðingur - kt. 270566-7199 Fanny Hauksdóttir arkitekt - kt. 170566-7246			
AVH ehf. - Arkitektúr-Verkfæði-Hönnun Kaupang. - Myrabægi - 600 Akureyri / Sími: 490 4400 Þingvallahöfði 27 - 101 Reykjavík / Sími: 561 4400 avh@avh.is - www.avh.is			
<b>B01</b>		<b>A</b>	
Númer		Útgáfa	
HÖNNUÐUR ÁSKILUR SÉR ALLAN RETT A TEIKNINGUM - FJÓLÞÚÐUN ER HAD SKRIFLEGOJ SAMBYKKI			

Bláskauti: A1