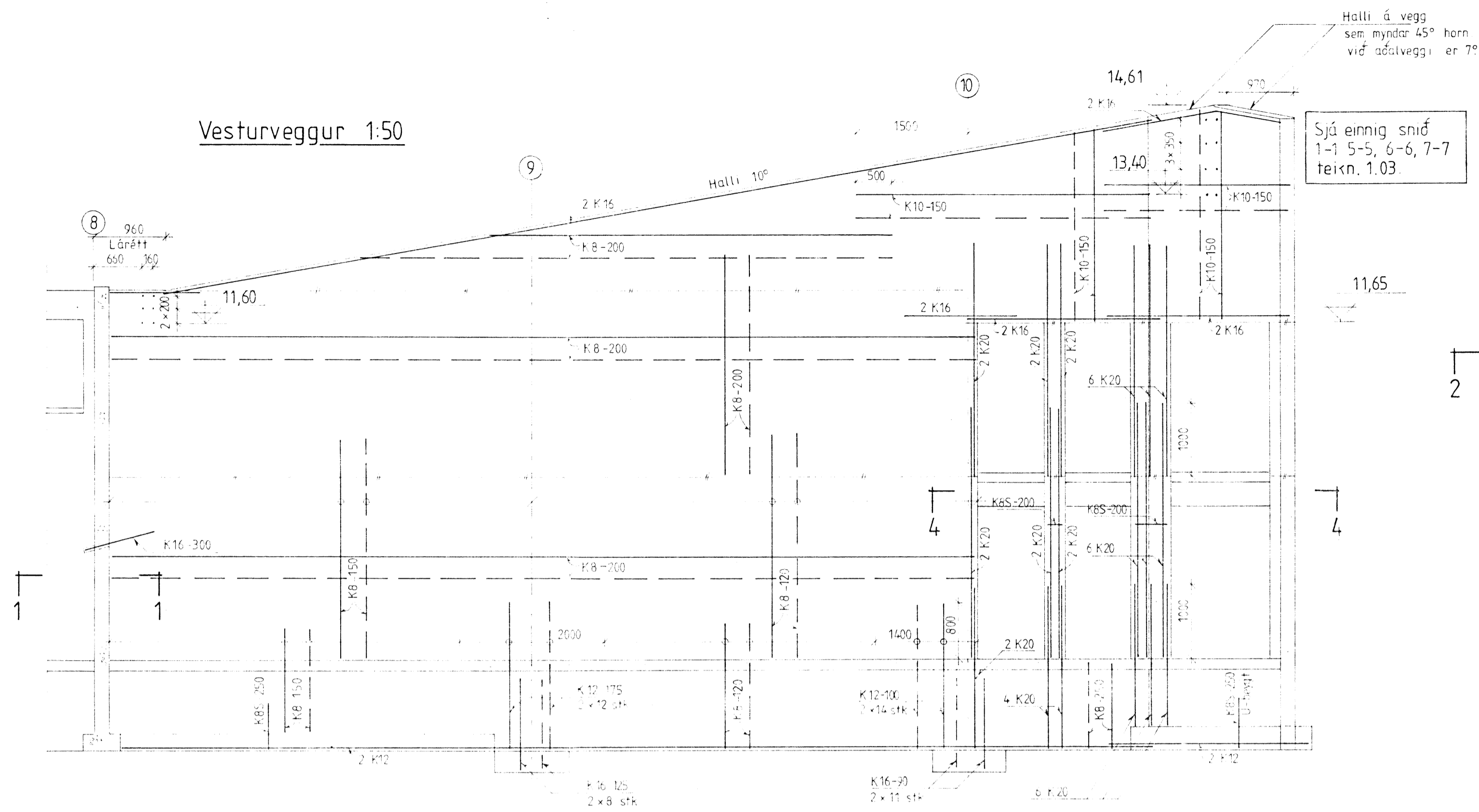
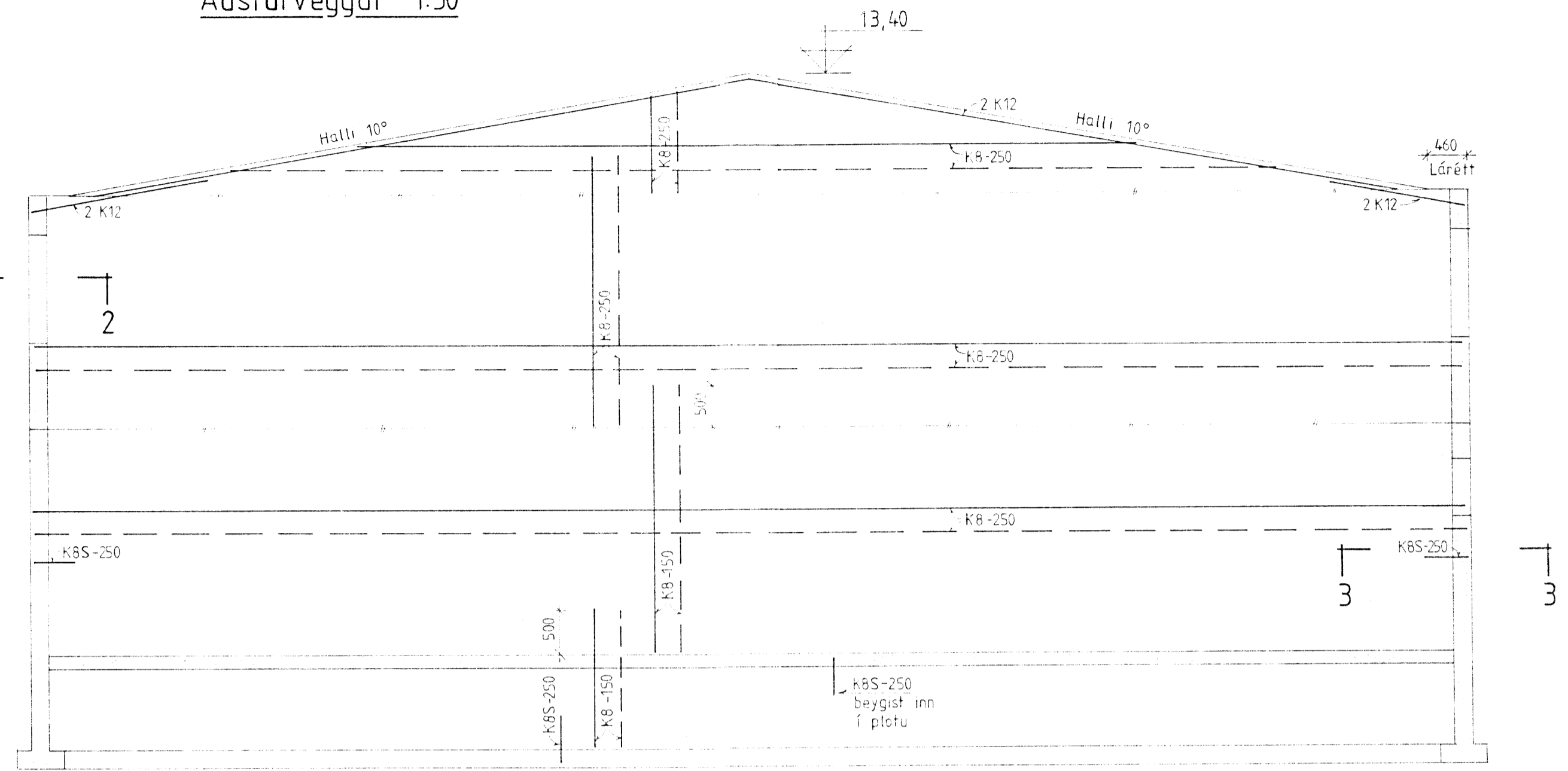


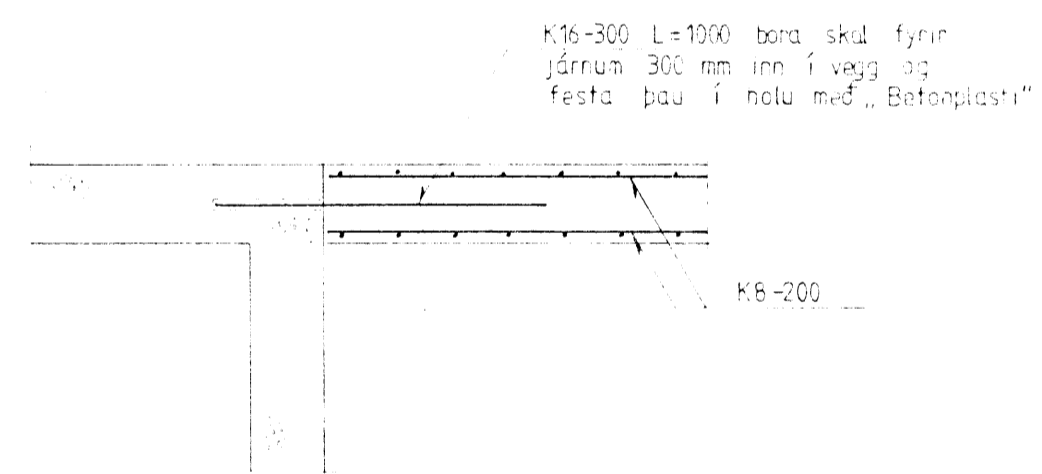
Vesturveggur 1:50



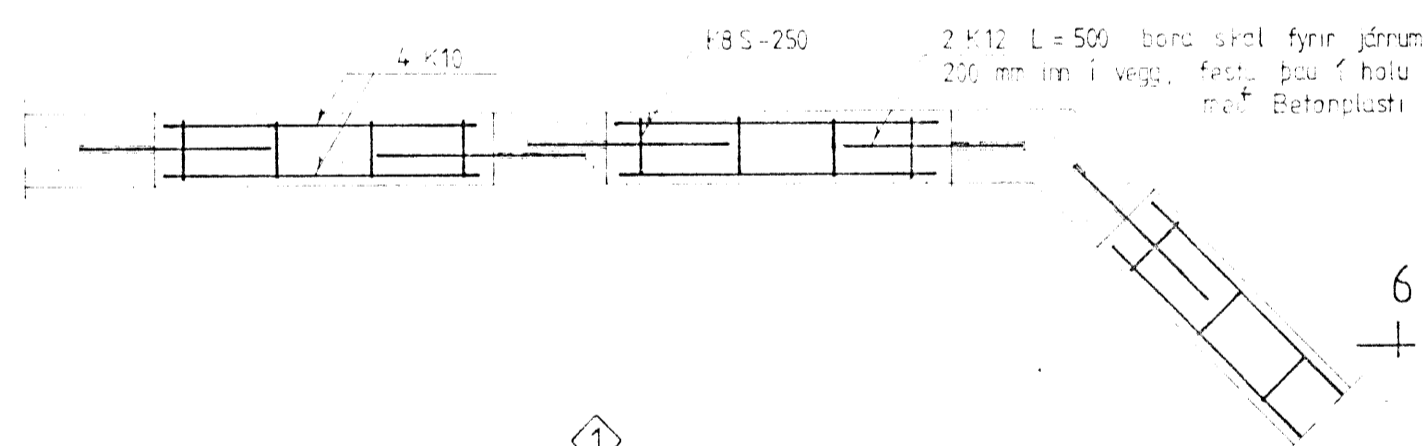
Austurveggur 1:50



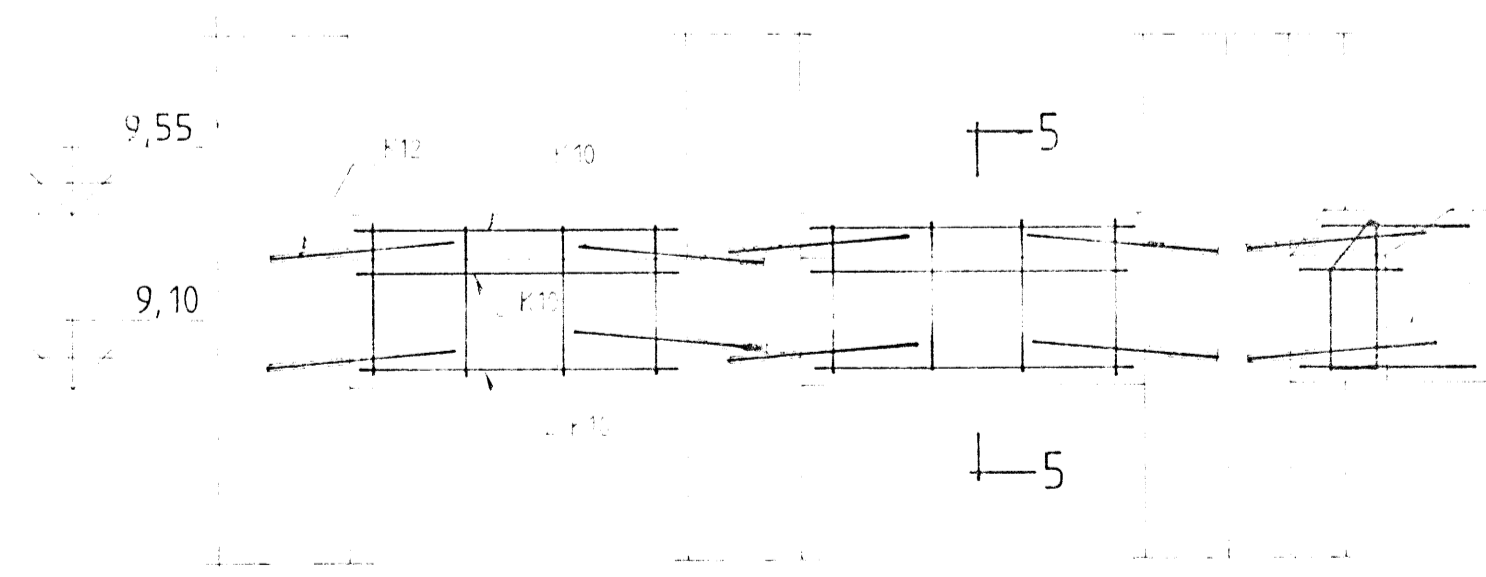
Snið 1-1, 1:20



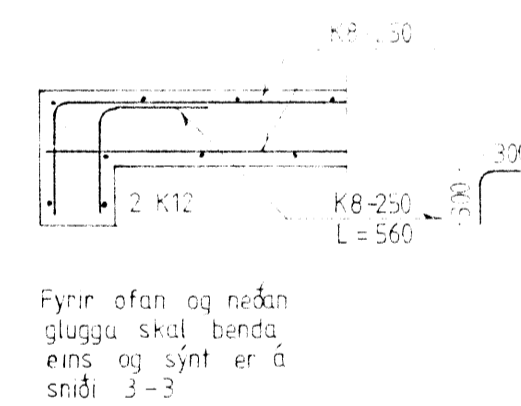
Snið 4-4, 1:20



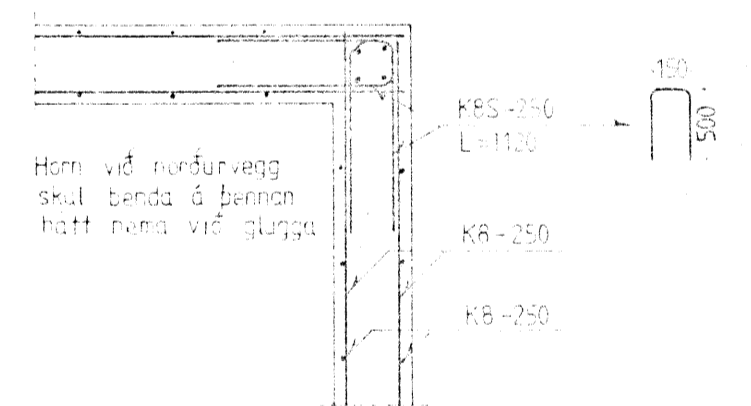
Snið 6-6, 1:20



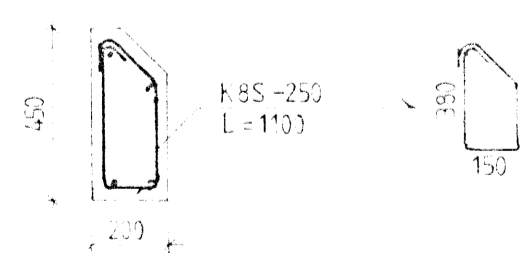
Snið 2-2, 1:20



Snið 3-3, 1:20



Snið 5-5, 1:20



Skýringar:

- Önefnd mót eru mm.
- Táknað járn í innri brún veggjar.
- Táknað járn í ytri brún veggjar.
- Sjá ennframur skýringar á teikn nr 1.00.
- Táknað úrtak, í stað járna sem klippt eru úr skal leggja járn utan við úrtakið

						SÆPLAST HE, DALVIK Gunnarsbraut 12 - áfangi 2 Búðarvíki Vestur- og austurveggur		
21.09/87	Snið 4-4, 5-5 og 6-6	HS	HS	SG	SG	Júní 87	87.512	1.04