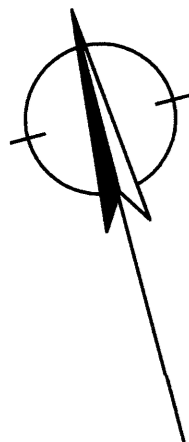
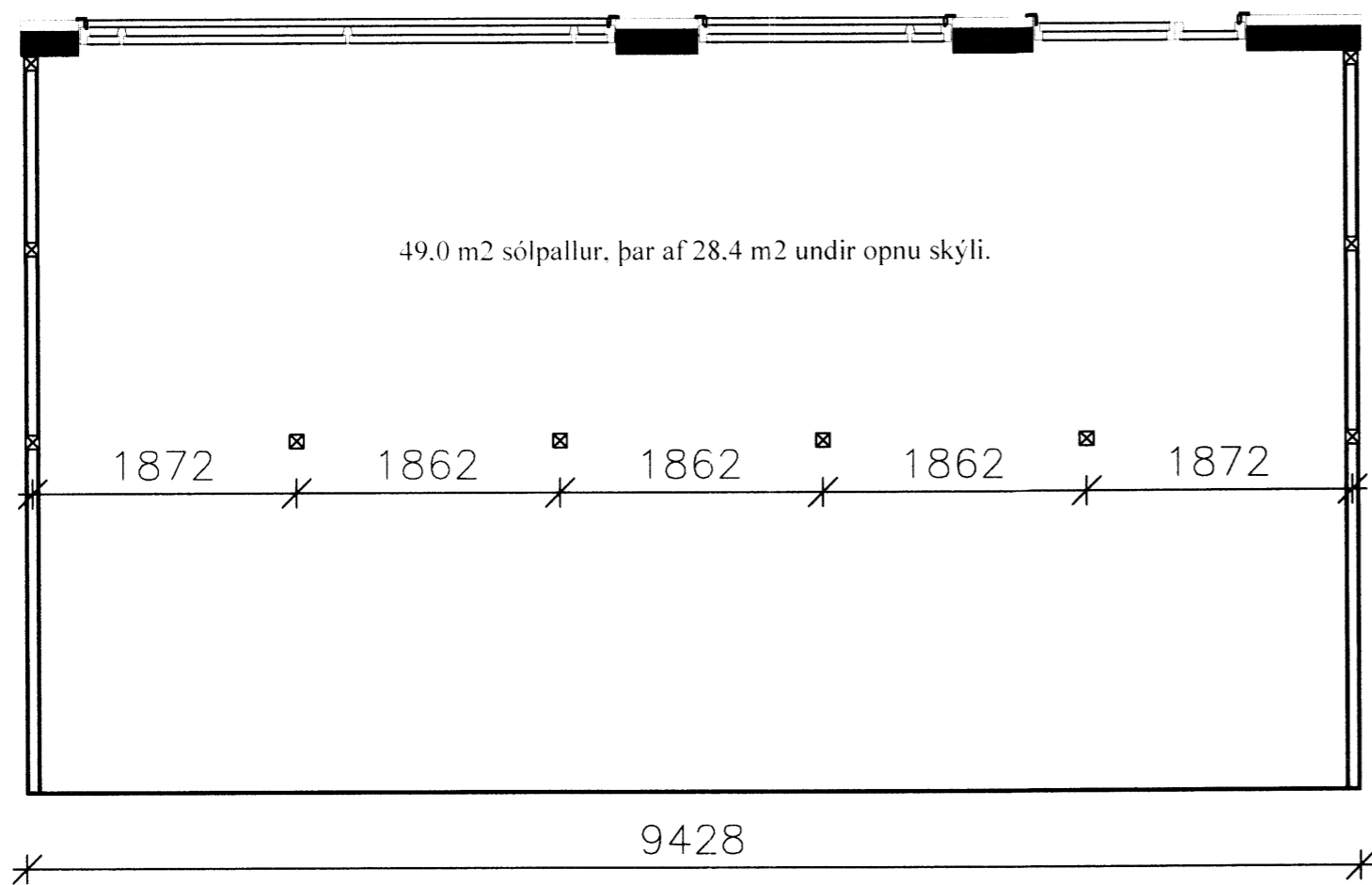
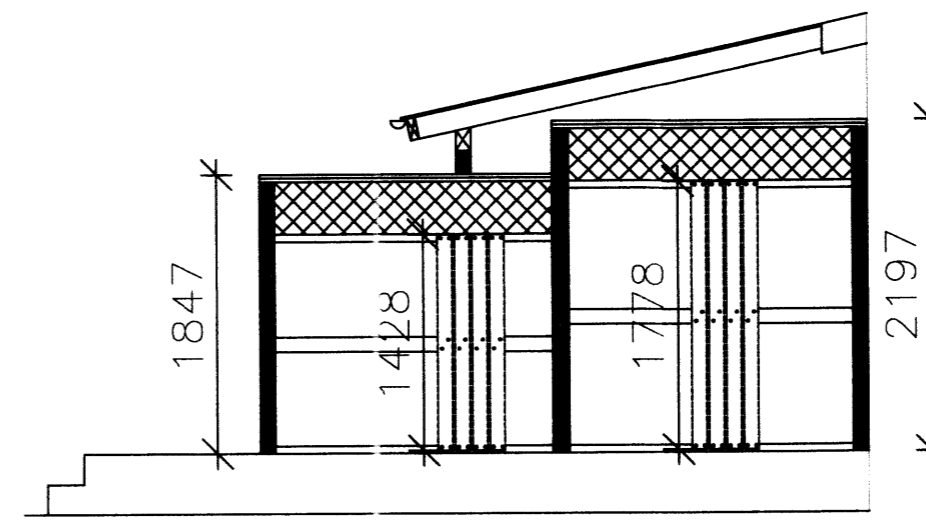


SUDURHLID

ALAGSFORSENDUR:  
 Figinþungi notaðlag, sjóalag og vindalag er samkvæmt IST 12.  
 Jarðskjálftaalag er samkvæmt IST 13.

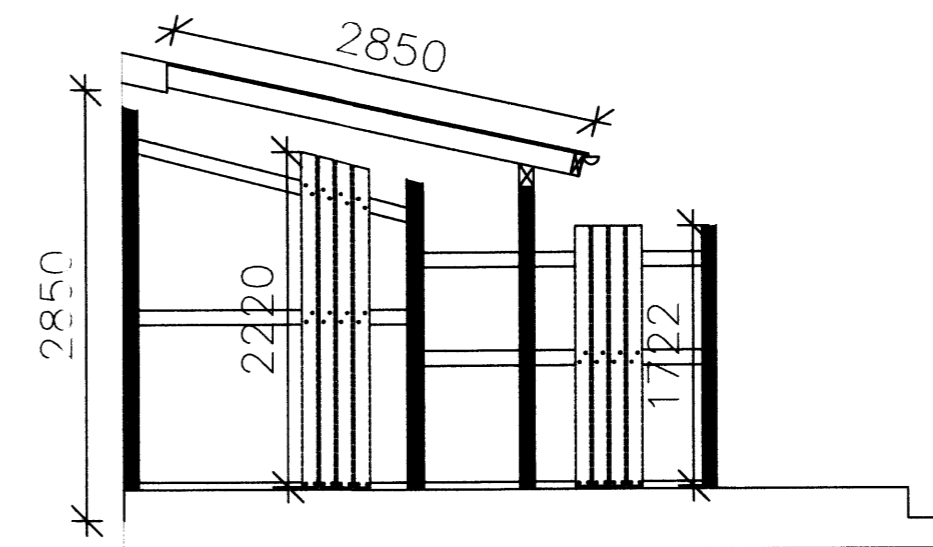


Burðarbitar 98x98 steypir í þar til gerða festing úr og boltað með borðboltum í þaksperrur langbönd 45x98 fest með BMH vinklum í burðarbita klæðning 21x98 skrúfuð með 4,0x45 rústírum skrúfum 4 stk pr. fjöl



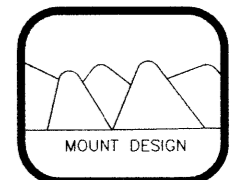
AUSTURHLID

Á sperruenda boltast 48x150 biti sem sperrur eru síðan festar við með BMF hjálkasköm.  
 Á burðarstólpa boltast biti 48x150 sem sperrurnar festast síðan við með BMF sköm.  
 Áukasperra milli bita festist bæði að ofan og neðan með BMH festingum.  
 Þaklegtur 48x48 koma á milli sperra cc 600. Þó skal vera cc 300 við efribrun. Þaklegtur skulu festar milli sperra með BMF sköm.



VESTURHLID

Sólskýli við suðurhlíð ásamt timbur sólpalli á steiptum undirstöðum. Burðargrind úr 98x98, sperrur 48x150 cc 931 og langbönd 48x48 cc 600 sem festast milli sperra með vinklum. Allar festingar BMF skór og vinklar af viðurkenndri gerð. Festingar stólpa í jörðu með viðurkenndum festingum. Þakefni trapizu plastplötur 1 mm þykkar sem skulu skrúfast í samræmi við RB (47) og skal skrúfast í hverja bára á útköntum. Við núverandi þak skal trapizan ganga 15 cm undir og skrúfast í 2 legtur í aðra hverja hágaru.



Þorunnarstræti 115  
 600 Akureyri  
 Sími: 4612106  
 Email: otosson@internet.is

Hjarðarslóð 3c  
 Dalvík  
 Landnr. 151537  
 MHL 01

Sólskýli við suðurhlíð  
 Grindur og burðarvirki

Skýli: Birkur Þor  
 060872-4229  
 Dátum: 29.11.2009  
 Mjálmaska: 1:50

