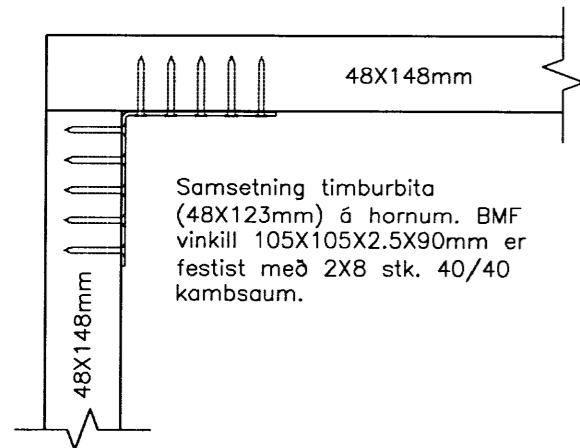


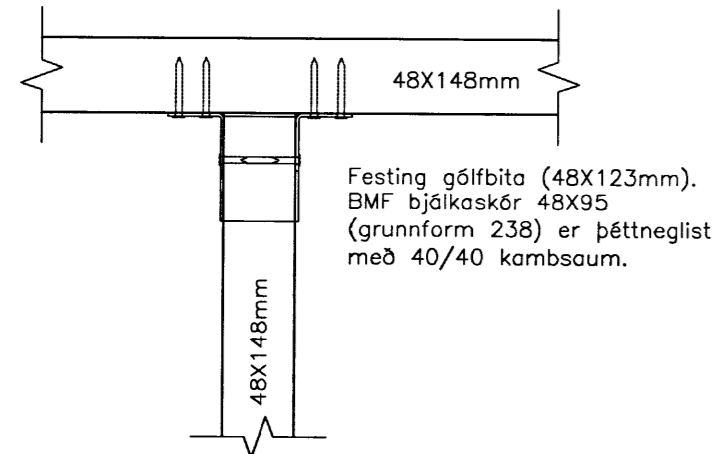
Sérmynd 1

1:5 1701



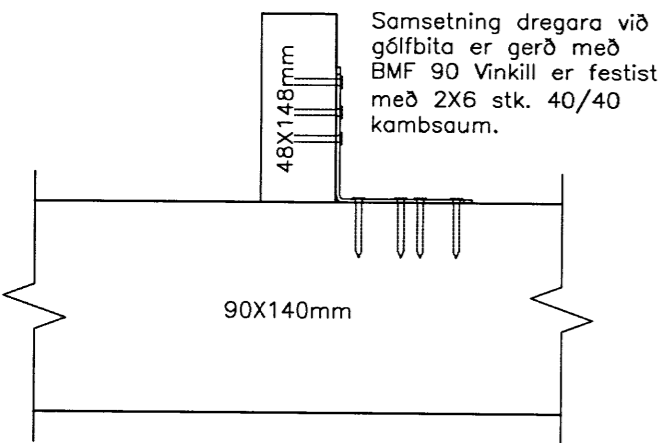
Sérmynd 2

1:5 1701



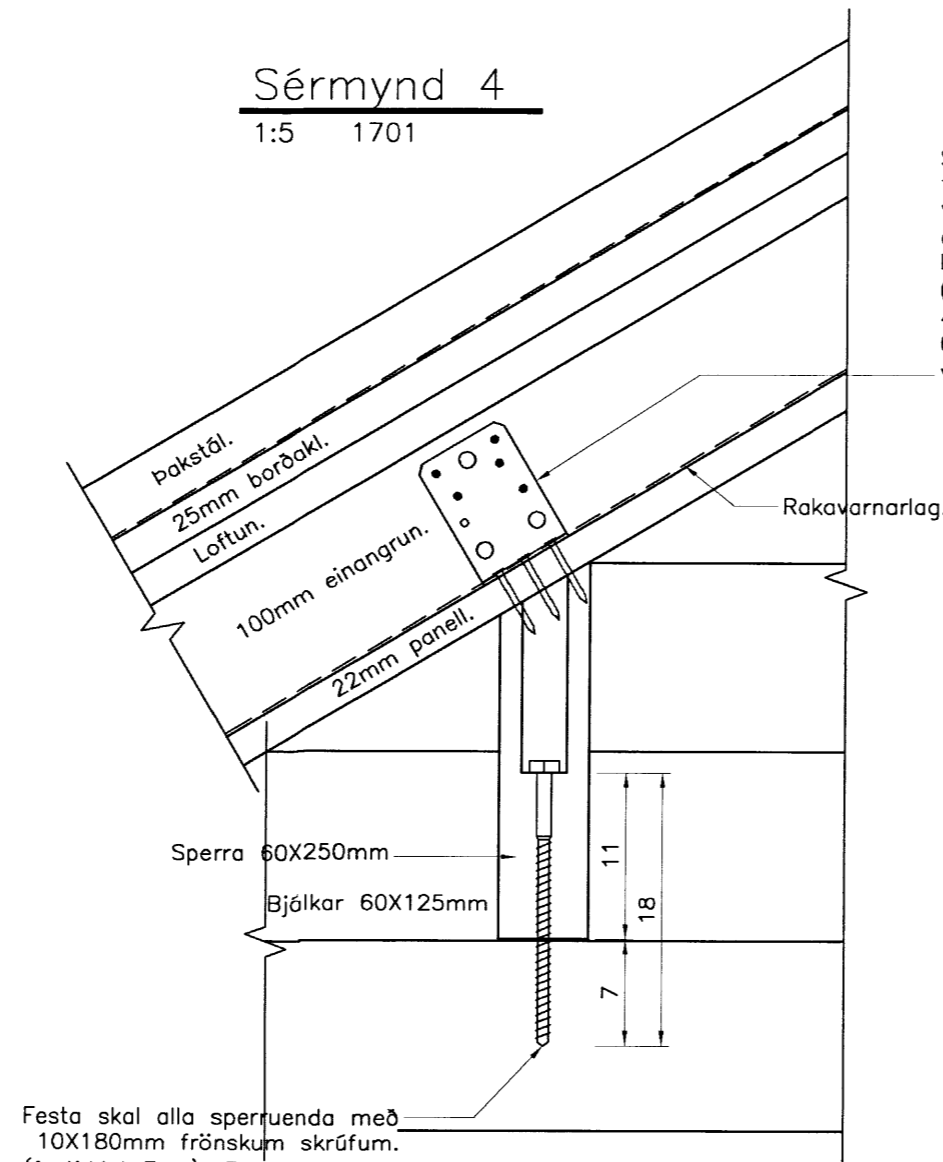
Sérmynd 3

1:5 1701



Sérmynd 4

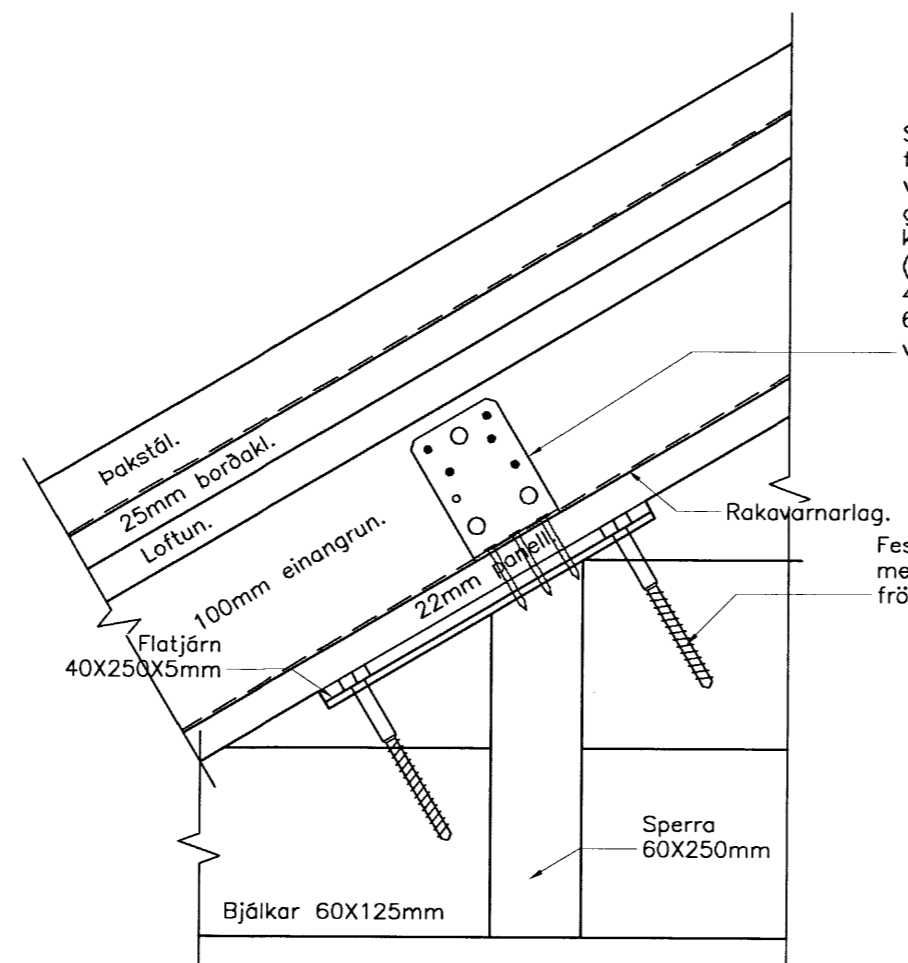
1:5 1701



Festa skal alla sperruenda með 10X180mm frönskum skrúfum. (festidýpt 7sm). Fylla skal uppí gat með t.d. kítli eða öðrum viðurkenndum efnum.

Sperra 50X125mm skal fest niður með BMF 90 vinklum. Negling skal gerð með 5stk 40/40 kams. í sperru (50X125mm) og með 40/75 kams. í sperru 60X250mm. Setja skal vinkla sikk/sakk.

EDA

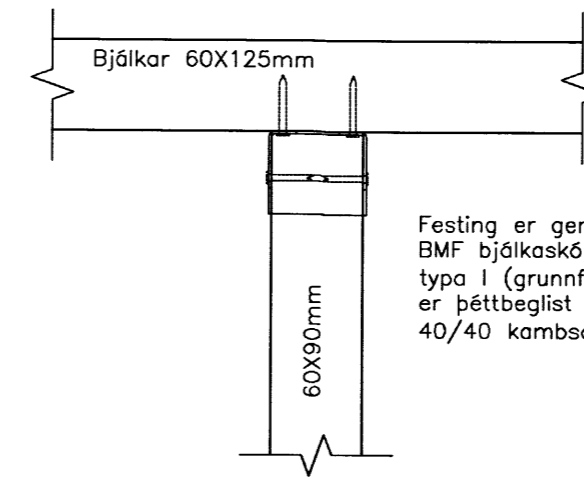


Sperra 50X125mm skal fest niður með BMF 90 vinklum. Negling skal gerð með 5stk 40/40 kams. í sperru (50X125mm) og með 40/75 kams. í sperru 60X250mm. Setja skal vinkla sikk/sakk.

Festa skal flatjárn með 2X10X120mm frönskum skrúfum.

Sérmynd 5

1:5 1701



Festing er gerð með BMF bjálkaskó 60X100 typra I (grunnform 260). er þéttbæglist með 40/40 kamsaum.

Ath.

Sjá Grunnmynd gólfbita, þakviðar, súluþlan og snið. á teikn. nr. 1701.
Sjá Snið á teikn. nr. 1702.
Sjá Festingar og teinar. á teikn. nr. 1703.

Bjálkahús gert eftir teikningum framleiðanda.

H.S.Á. TEIKNISTOFA

HARALDUR S. ÁRNASON - KT: 120149-2539 • HARA ehf. - KT: 531101-2860
SUNNUHÍLÍÐ 12 - 603 AKUREYRI
SÍMI: 464-6800 • FAX: 464-6801 • GSM: 861-6616
hara@hara.is • www.hara.is

Steinnur 10

Frístundahús í landi Kóngsstaða, Skíðadal.

| | | | | |
|------------------|------------|---------|-----|-----------|
| VERKHETTI | | | | |
| HEITI TEIKNINGAR | | | | |
| Snið. | | | | |
| VERKNR | | | | 06-1203 |
| TEIKNING NR | | | | 1702 |
| HANNAD | SHR | TEIKNAD | SHR | YFIRFARID |
| DAGS | 27.06.2006 | KVARDI | 1:5 | |
| BREYTT | 1 | 2 | 3 | 4 |
| | | | | 5 |