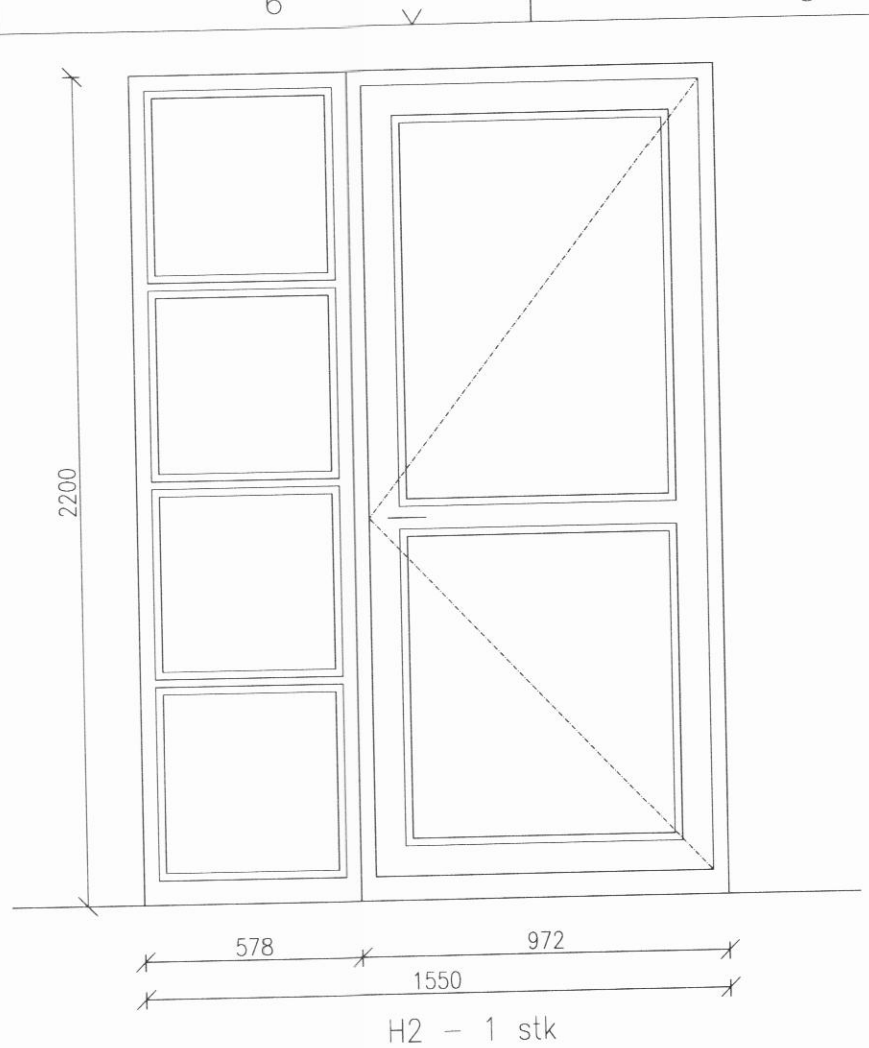
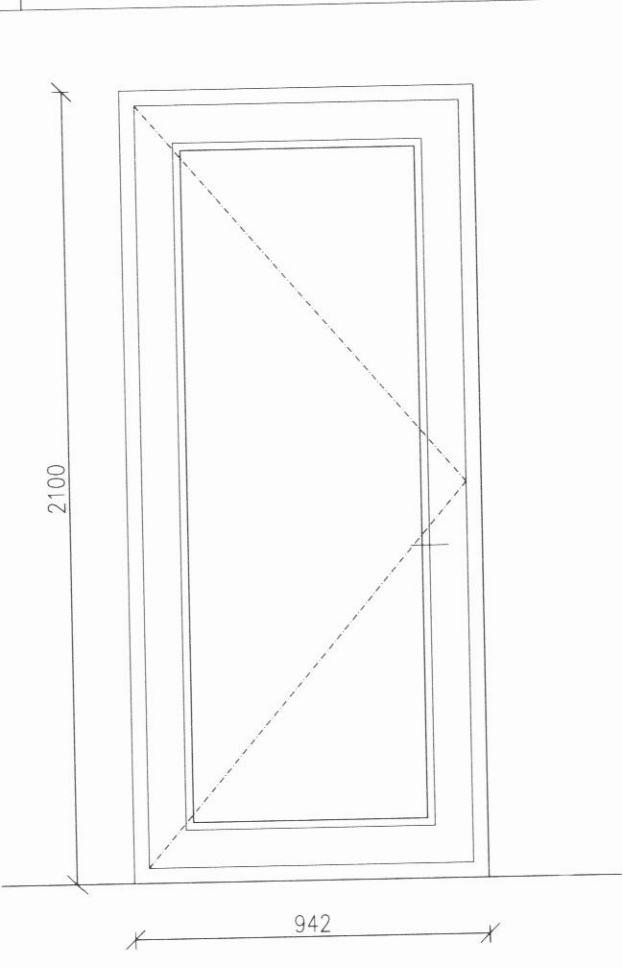


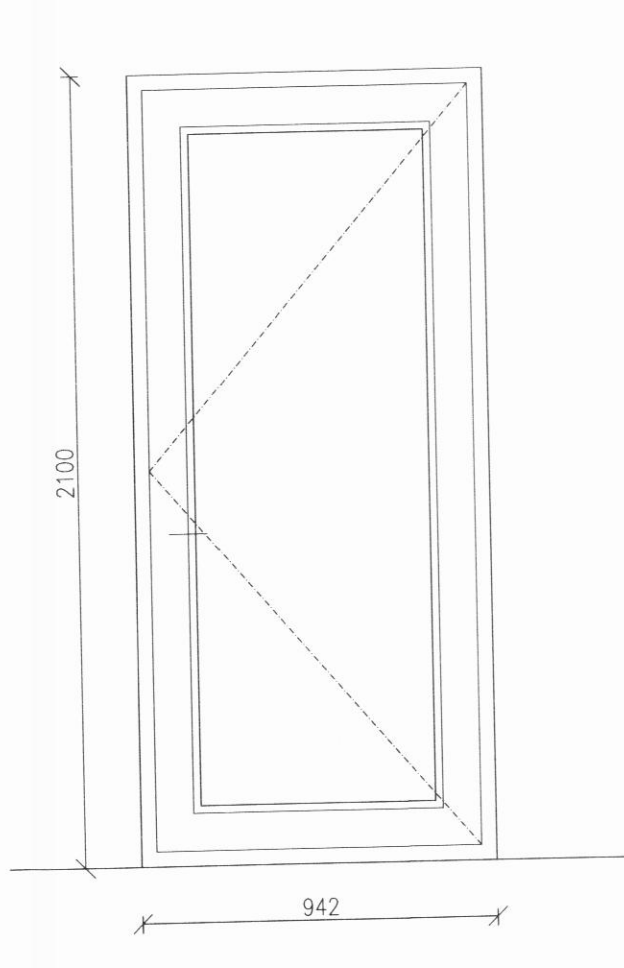
H1 - 1 stk



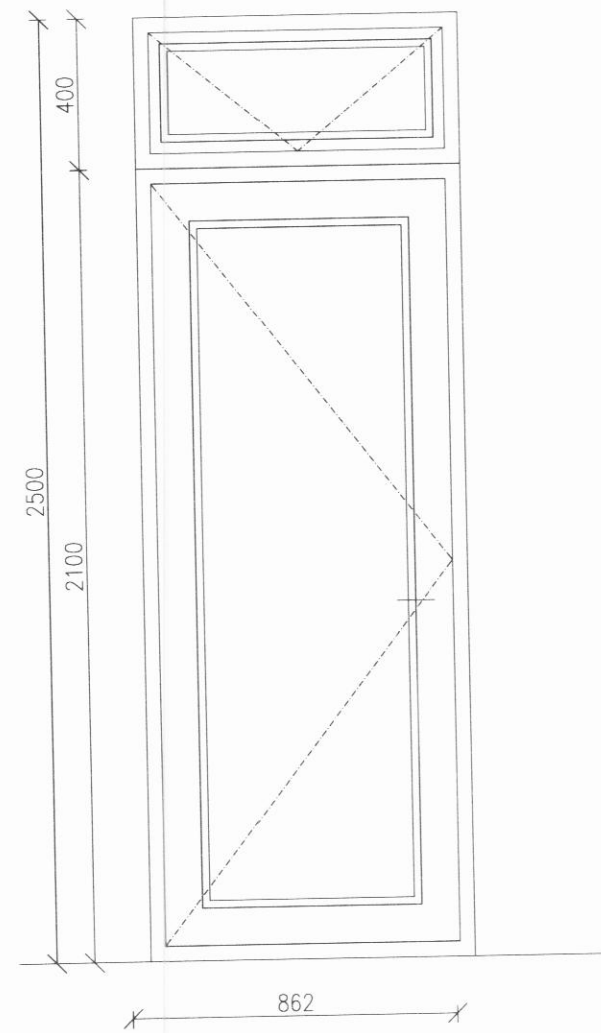
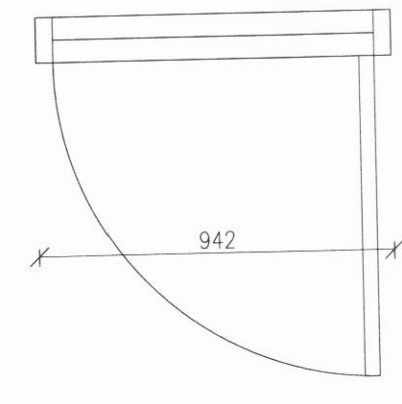
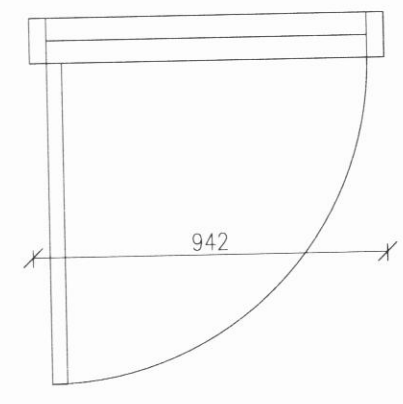
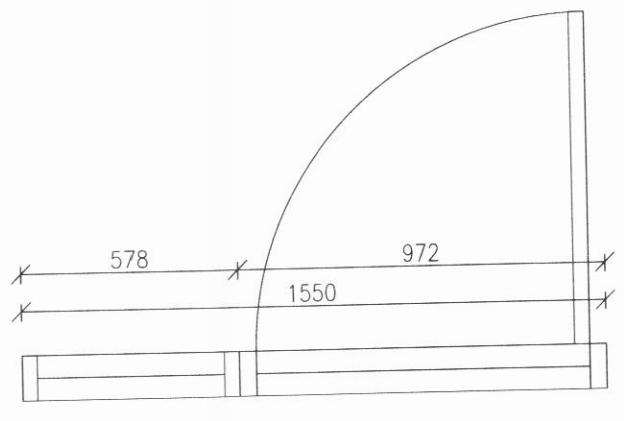
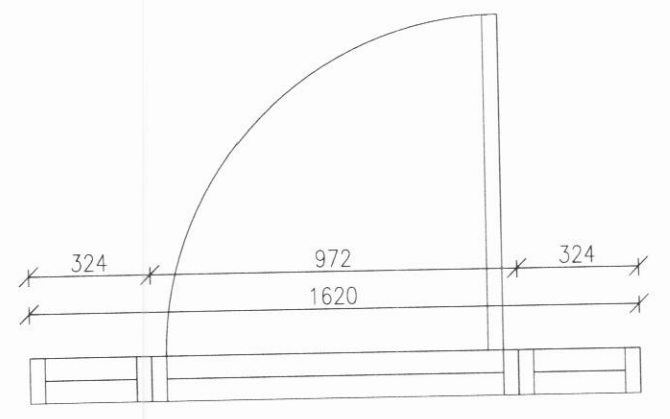
H2 - 1 stk



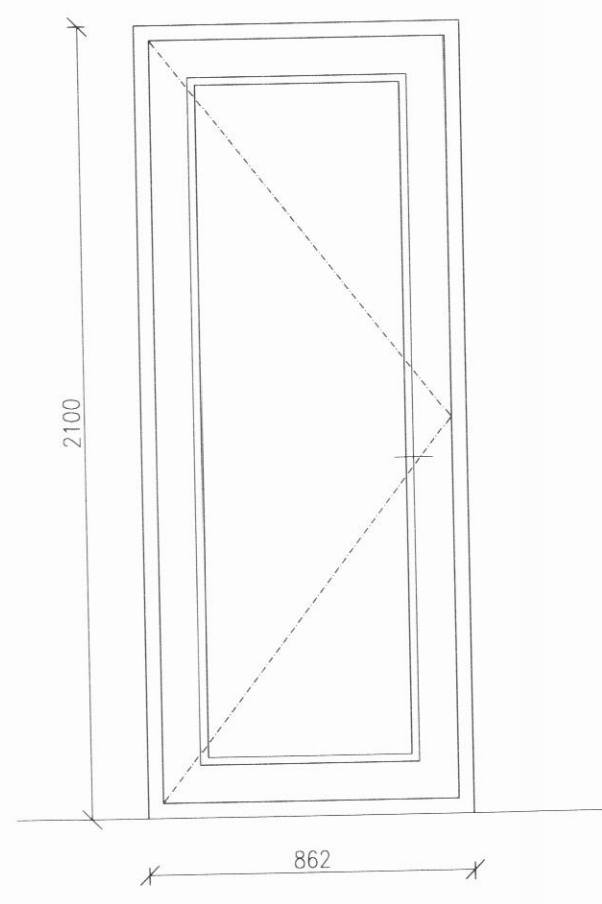
H3 - 1 stk



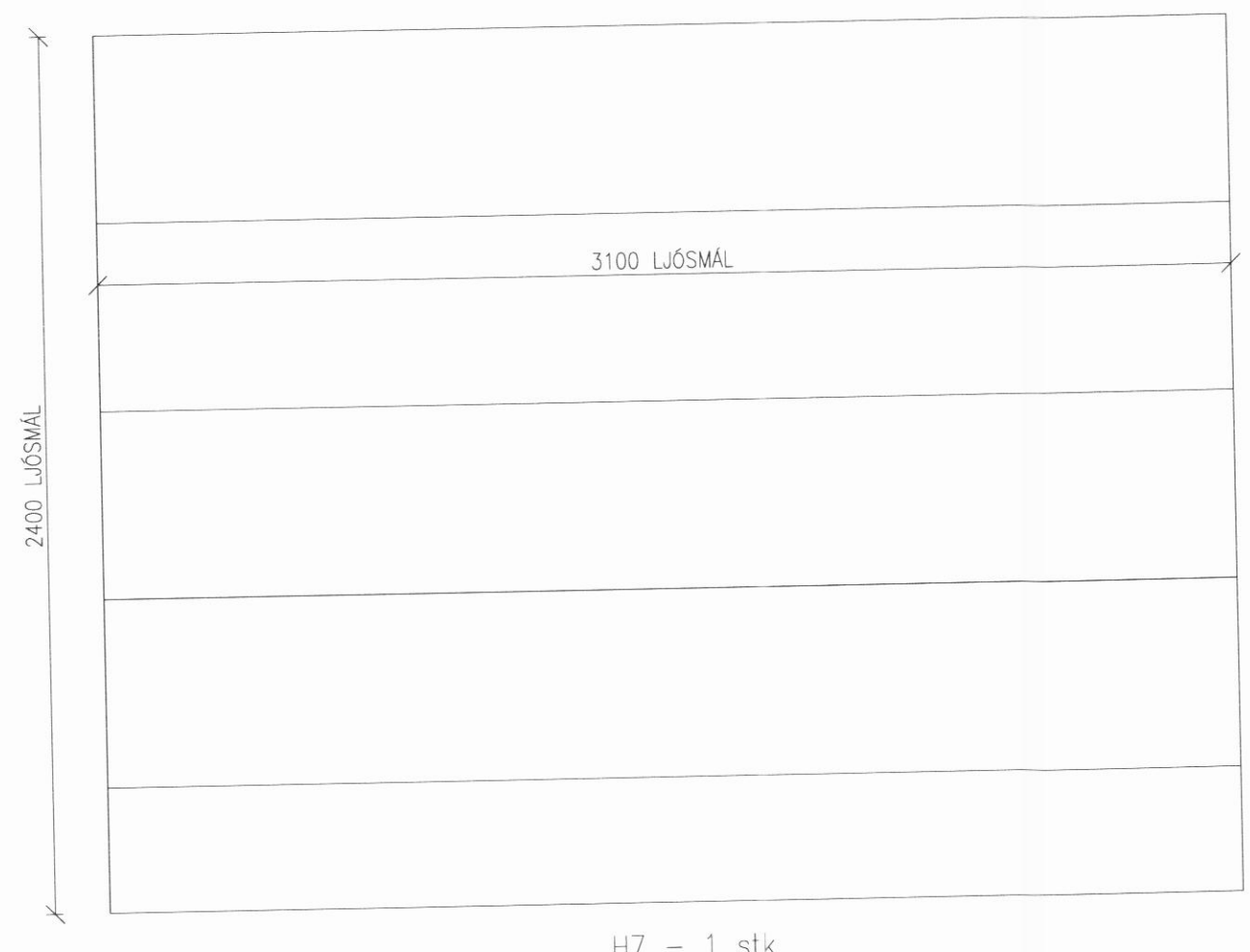
H4 - 1 stk



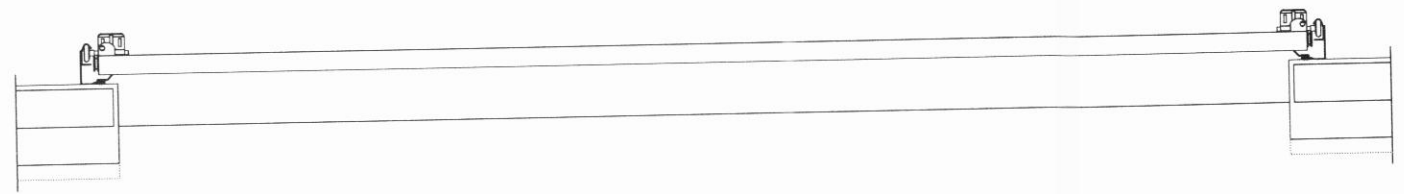
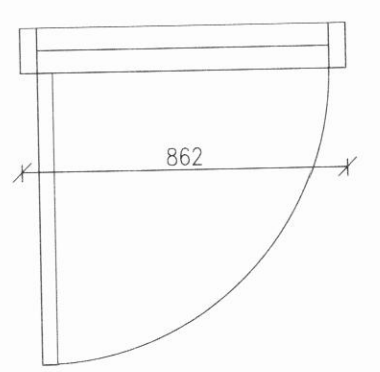
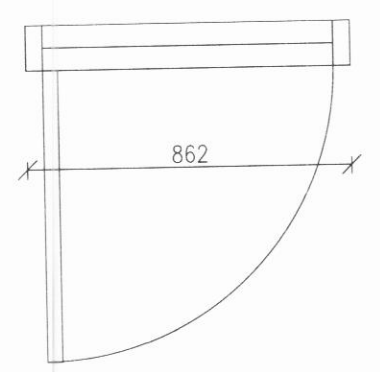
H5 - 1 stk



H6 - 1 stk



H7 - 1 stk



NR. DAGS. BREYTING

SKÝRINGAR

ÖLL MÁL Á TEIKNINGU Í MILLIMETNUM  
 EKKI SKAL MÁLA UPP AF TEIKNINGU  
 GLUGGAGÖT = GLUGGAMÁL + 20 mm  
 HURDARGÖT = HURDARMÁL + 20 mm

12/12 '18  
 ADALHÖNNUDUR OG BURDARÞOLSHÖNNUDUR  
 SÆMUNDUR EIRIKSSON 261249-2949

SKÓGARHÓLAR 18  
 620 DALVÍK



KLÖPP ARKITEKTAR-VERKFRÆÐINGAR EHF  
 NETHYL 2E, PÓSTHÓLF 10050, 130 REYKJAVÍK  
 SIMI 577 2277, 699 7747 - klopp@simnet.is

HEITI TEIKN. MÁLTEIKNINGAR  
 HURDIR

MÆLIKVARDI 1:20 DAGS. DES 2018

TEIKNING D 006 VERK V18-302

BREYTING YFIRFARID S.E.

