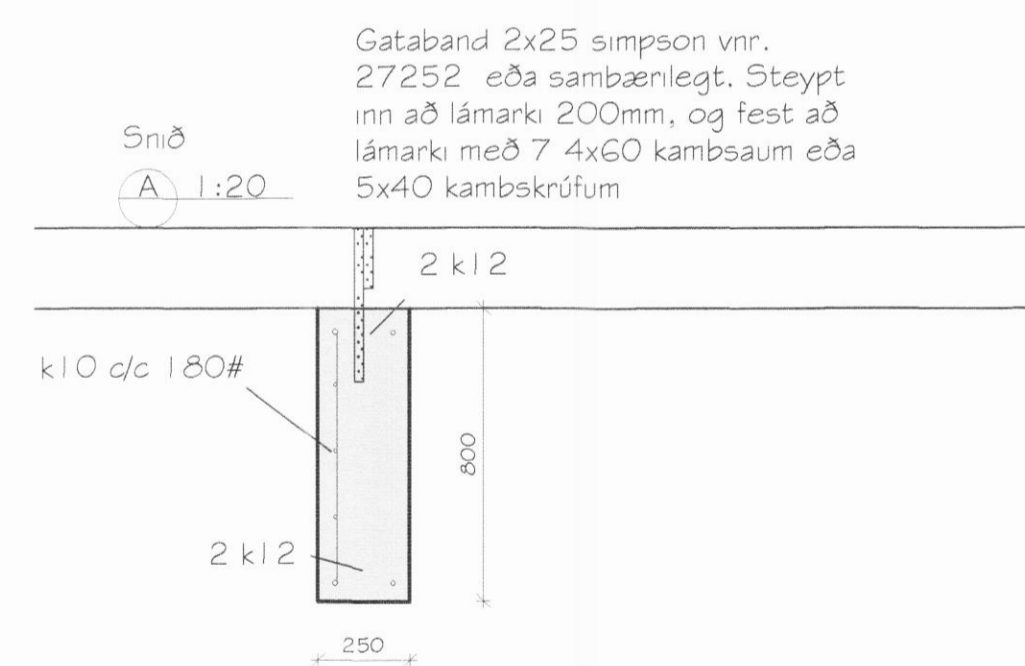
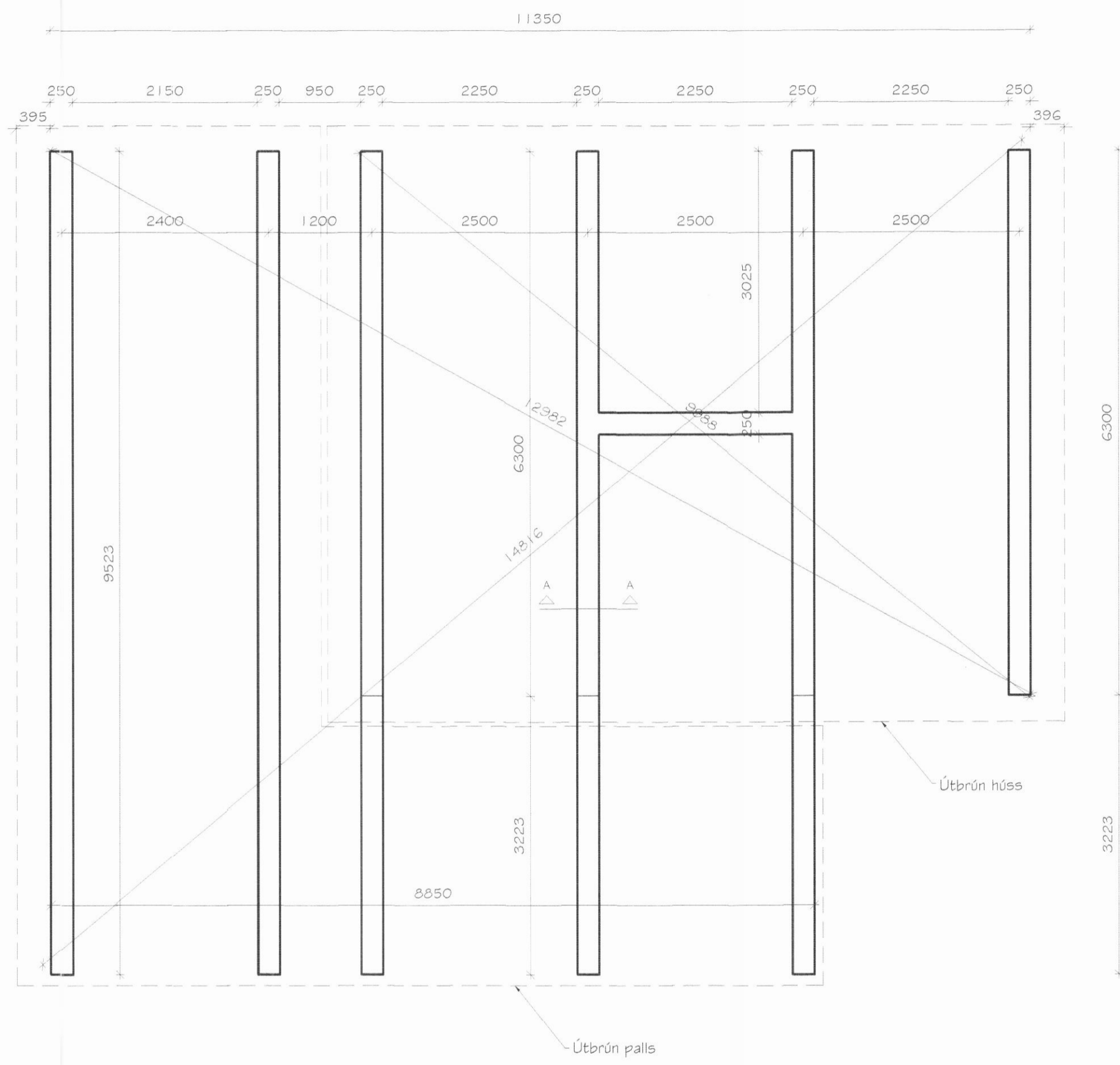


17. Mars 2017
Magnús H. Ólafsson



Skýringar almennt um undirstöður:
Undirstöður grundist á berandi jarðveg. Berandi jarðvegur er frostfrítt fylingarefni, sem hefur verið þjappað í, a.m.k. 400-500mm jöfnum lögum. Skal fylling standast plötupróf E2 > 100MPa og E2/E1 < 2.2. Minnsta hæð undirstaða skal vera 800mm, nema grundun á köpp sé að ræða. Miðað er við að hæð á undirstöðum sé ekki meira en 900mm en ef þeir eru hærri kemur auka bending k10 c/c 250#.

Liggj lagnir dýpra en neðri brún undirstöðu skal minnsta bil á milli undirstöðu og lagna vera 150mm. Mesta álag á undirstöðujarðveg er 0,3MPa.

Steyphula:
C25 lármark 30mm, þar sem liggur að jörð 40mm. C20 lármark 25mm.

Álagstilhögun:
Álagstilhögun skal vera í samræmi við gildanadi reglur og staðla: ÍST EN 1991 EUROCODE 1, ÍST EN 1992 EUROCODE 2, ÍST EN 1997 EUROCODE 7.

Steinsteypan skal uppfylla eftirfarandi kröfur:
Brotflokkur: c25 í sökklá, plötur, útveggj og ásteypur.

Þjálfni: Melmet eða sambærilegt.

Loftnihald: loftnihald skal vera 5-6%.
Stigmál: 150-180mm.
V/S tala: < 0,5
Sementsmagn ekki minna en 300kg/m³

Bending:
Bendistál er kambstál í styrktarflokki k-500, og er auðkennt k8 k10 o.s.fv. á teikningum, þar sem tölugildið er þvermál járna. Allt kambstál skal vera suðuhæft. Skeytilengd er eftirfarandi nema annað sé tekið fram:

m	Þvernd beygjuskífa (cm)	Skeytilengd (cm)	Lyktjæндar (20 cm)
24	200	200	78
32	270	270	96
40	330	330	120
48	400	400	144
64	530	530	192
80	660	660	240
95	800	800	280
128	1050	1050	384



Magnús H. Ólafsson arkitekt FAÍ kt.: 150550-4759 er aðalhönnuður og jafnframt hönnunarstjóri skv. gr. nr.: 24 í lögum nr. 160 frá 2010. Netfang: mark@isholf.is

Óstaðsett hús, Akureyri - sýningarhús - Mhl 01
Frístundarhús úr timbri til flutnings
Undirstöður, grunnmynd og sníð

Tekningur	Burðarþolsteikning	Vörpun	abúgáttir	SUM-16-31	1.02	B	
Staðarnúmer	000-0-0000000	Land.nr.	000000	Mhl	01	Verk.nr.	SUM-16-31
Namað	MHÓVÖHJ	Teknað	GIM	Tekunr.	6.01	Útgáfa	A
Kvarð	1:20 og 1:50 A2	Dagp.	7. febrúar 2017	Breyting			
Aðalhönnuður	Magnús H. Ólafsson	Kennitala	150550-4759	Undirtektun	abáhönnuður		
	Mark STOFA	Aðalsteinn Kristjánsson	Byggingatæknifráeðingur	Undirtektun			
		kt. 260448-2539					