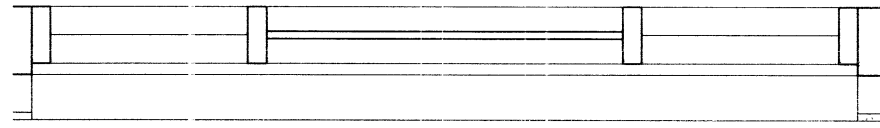
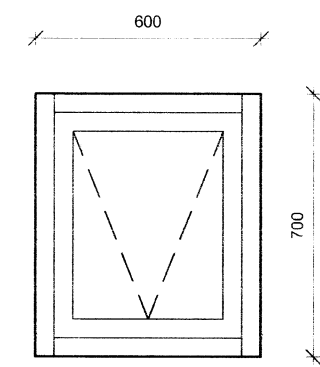


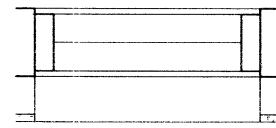
G 01 NB: 1400 mm
EB: 2100 mm



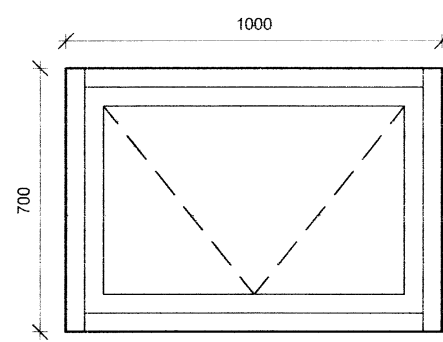
G01
mkv: 1 : 20



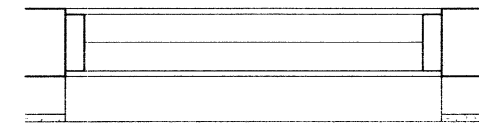
G 02 NB: 1400 mm
EB: 2100 mm



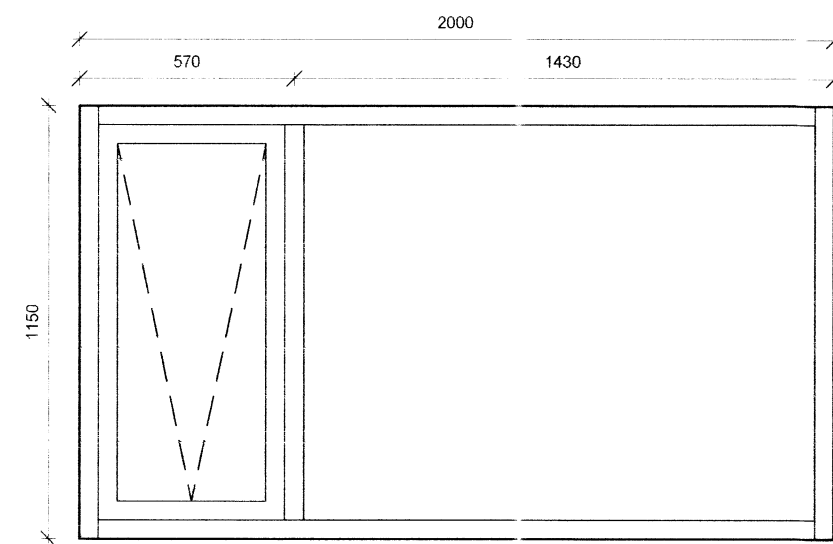
G02
mkv: 1 : 20



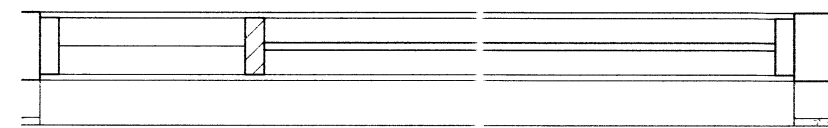
G 03 NB: 1400 mm
EB: 2100 mm



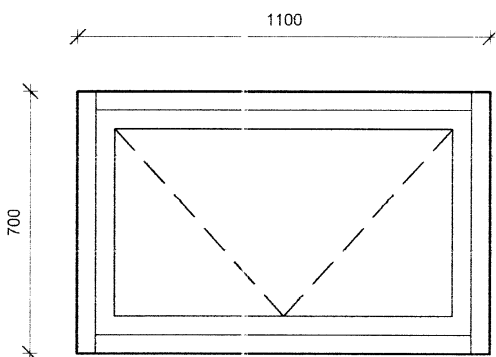
G03
mkv: 1 : 20



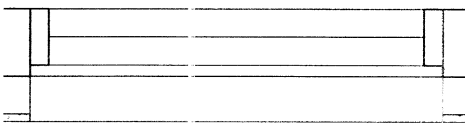
G 04 NB: 950 mm
EB: 2100 mm



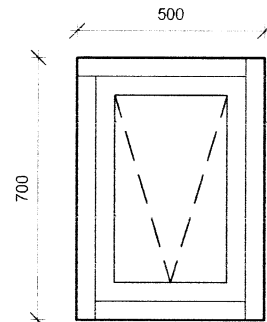
G04
mkv: 1 : 20



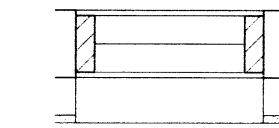
G 05 NB: 1400 mm
EB: 2100 mm



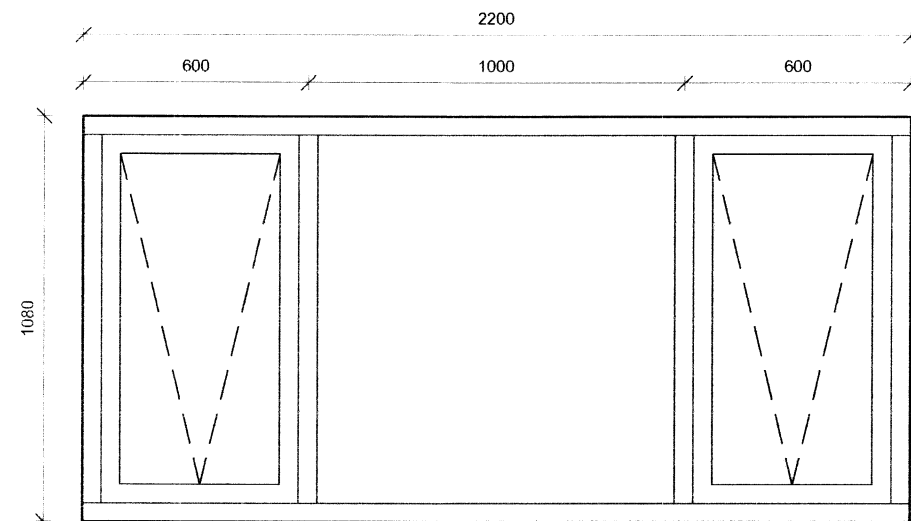
G05
mkv: 1 : 20



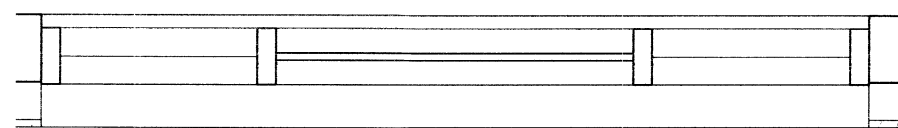
G 06 NB: 1400 mm
EB: 2100 mm



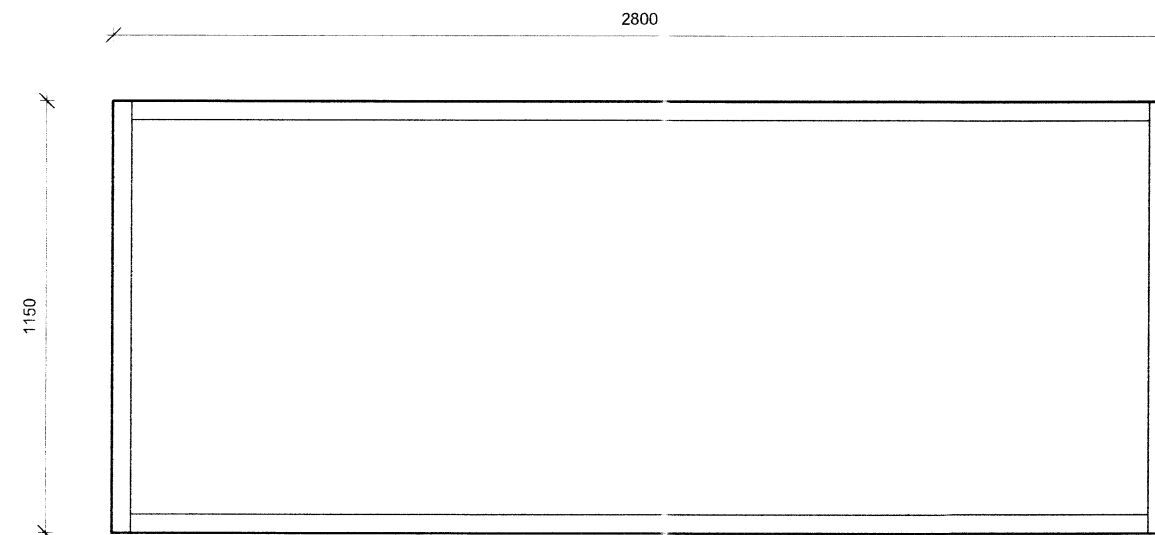
G06
mkv: 1 : 20



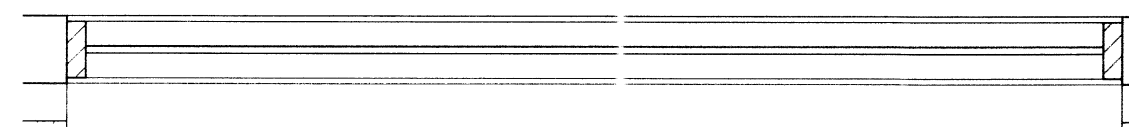
G 07 NB: 950 mm
EB: 2100 mm



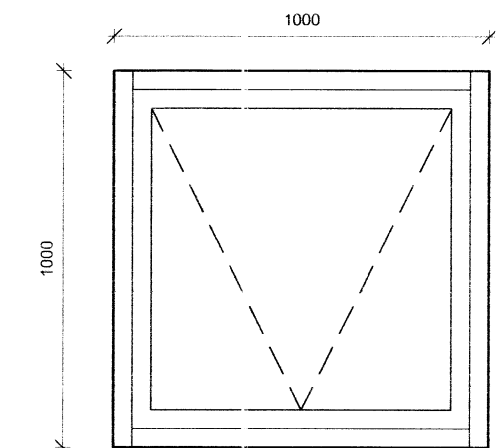
G07
mkv: 1 : 20



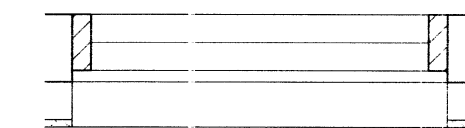
G 08 NB: 950 mm
EB: 2100 mm



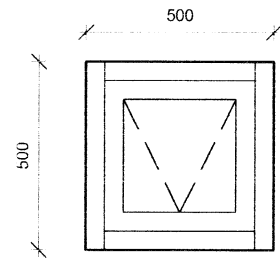
G08
mkv: 1 : 20



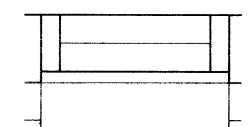
G 10 NB: 900 mm
EB: 1900 mm



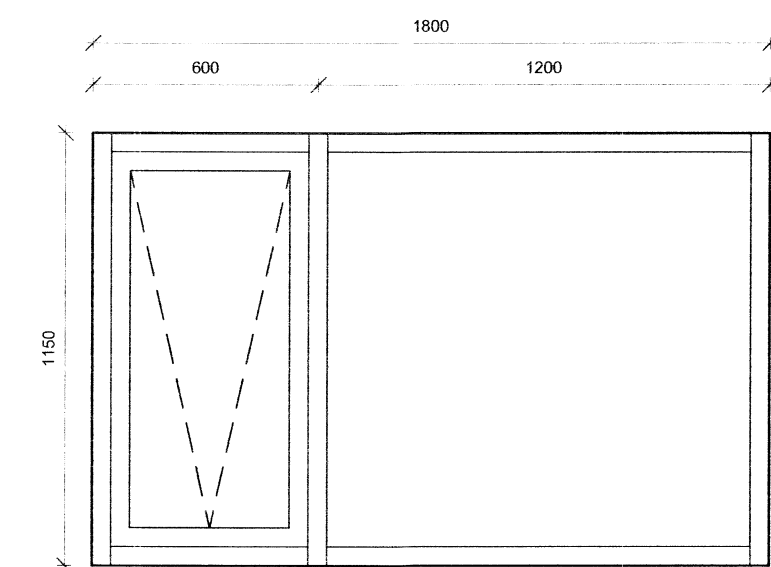
G10
mkv: 1 : 20



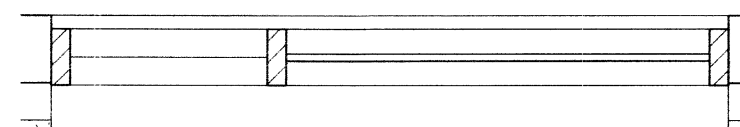
G 11 NB: 1500 mm
EB: 2000 mm



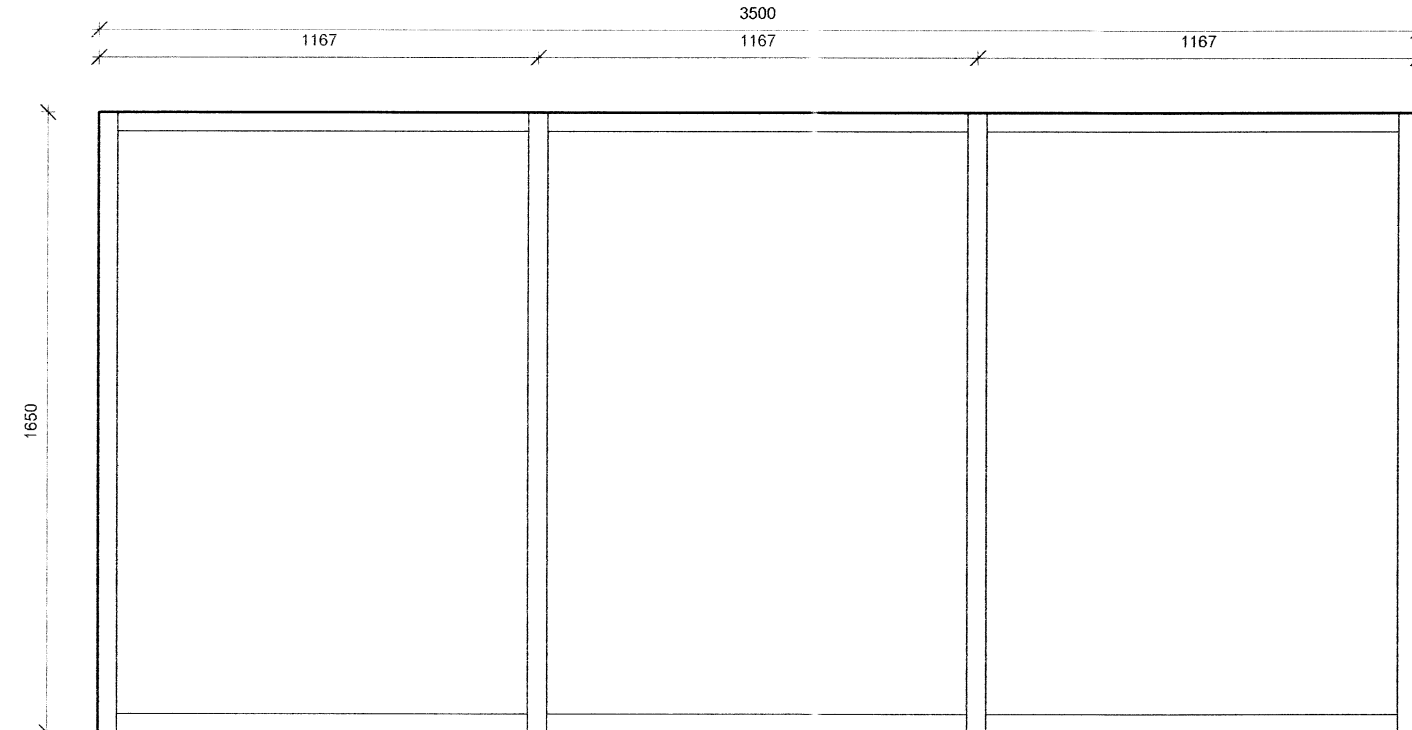
G11
mkv: 1 : 20



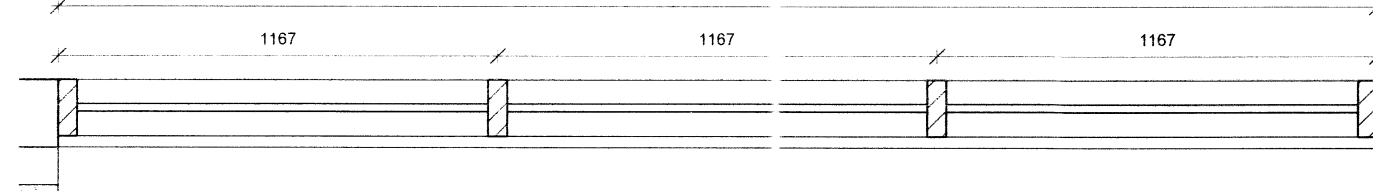
G 13 NB: 950 mm
EB: 2100 mm



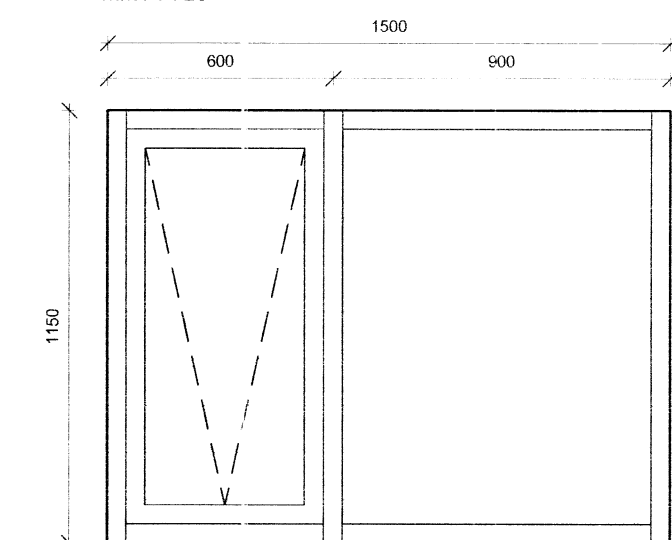
G13
mkv: 1 : 20



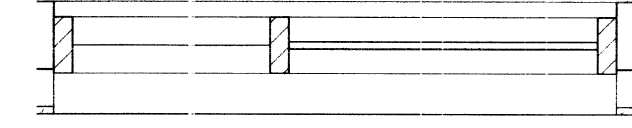
G 09 NB: 450 mm
EB: 2100 mm
3500



G09
mkv: 1 : 20



G 12 NB: 950 mm
EB: 2100 mm



G12
mkv: 1 : 20

ATHUGIÐ !
ATHUGIÐ AÐ MÁLSETNING GLUGGA OG
HURÐA ER MIÐJÁHÍÐ VÍÐ LJÓSMÁL. VÍÐ SMÍÐI
GLUGGA OG HURÐA ÞARF AÐ DRAGA FRÁ
HEILDARMÁL UM HÆFILEGT
BIL TIL ÍSETNINGAR. SJÁ DEILI

Yfirlit - Glugga - ÚG 01

Auðkenni	Númer	Fjöldi	Hæð frá GK	Hæð glugga
G	01	1	1400	700
G	02	4	1400	700
G	03	1	1400	700
G	04	1	950	1150
G	05	1	1400	700
G	06	2	1400	700
G	07	1	950	1150
G	08	1	950	1150
G	09	1	450	1650
G	10	1	900	1000
G	11	1	1790	500
G	12	1	1240	1150
G	13	1	1240	1150
Grand total: 17				

C:
B:
A:
BREYTINGAR: _____ DAGS.: _____

Hringtún 32

Verkhelti
VERKNR.: 01_18_012
KVARÐI: 1 : 20
DAGS.: 01/30/18
TEIKNAD: Author
YFIRFARID: Approver

Gluggateikning

Undirskrift aðalhönnuðar

Undirskrift hönnuðarstjóra

Logi Már Einarsson arkitekt f.a. kt. 210864 - 2969
Ingólfur F. Guðmundsson I.D. B.sc. kt. 010273 - 3079
Valþór Brynjarsson byggingafræðingur, kt. 240463 - 5209

KOLLGÁTA

Kaupvangsstræti 29, 600 Akureyri
Sími 464 7880, www.kollgata.is
kollgata@kollgata.is