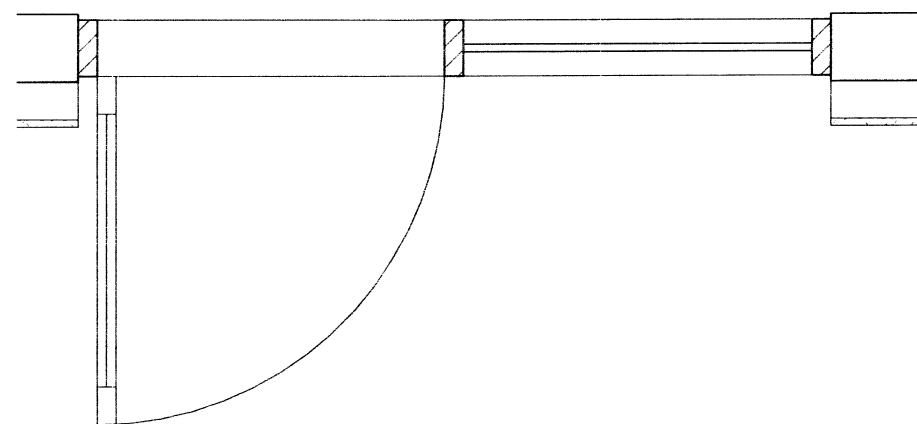
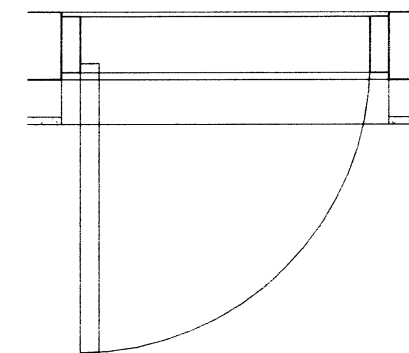


ÚH01  
mkv: 1 : 20



ÚH02  
mkv: 1 : 20



ÚH03  
mkv: 1 : 20

**ATHUGIÐ !**  
ATHUGIÐ AÐ MÁLSETNING GLUGGA OG  
HURÐA ER MIÐUÐ VIÐ LJÓSMÁL. VIÐ SMÍÐI  
GLUGGA OG HURÐA ÞARF AÐ DRAGA FRÁ  
HEILDARMÁL UM HÆFILEGT  
BIL TIL ÍSETNINGAR.

**Yfirlit - Útihurða - ÚH**

Auðkenni	Númer	Fjöldi	Hæð frá GK	Hæð ÚH
ÚH	01	2	0	2200
ÚH	02	1	0	2100
ÚH	03	1	0	2100
ÚH	04	1	0	2100
ÚH	05	1	0	2100
Grand total:		6		

C:  
B:  
A:  
BREYTINGAR: \_\_\_\_\_ DAGS: \_\_\_\_\_

Hringtún 32

Verkhetti  
VERKNR: 01\_18\_012  
KVARDI: 1 : 20  
DAGS: 01/30/18  
TEIKNAD: Author  
YFIRFARIÐ: Approver

Útihurðir

Undirskrift aðalhönnuðar

Undirskrift hönnunarsjóra

Logi Már Einarsson arkitekt fa., kt. 210864 - 2969  
Ingólfur F. Guðmundsson I.D. B.sc., kt. 010273 - 3079  
Valþór Brynjásson byggingafræðingur, kt. 240463 - 5209