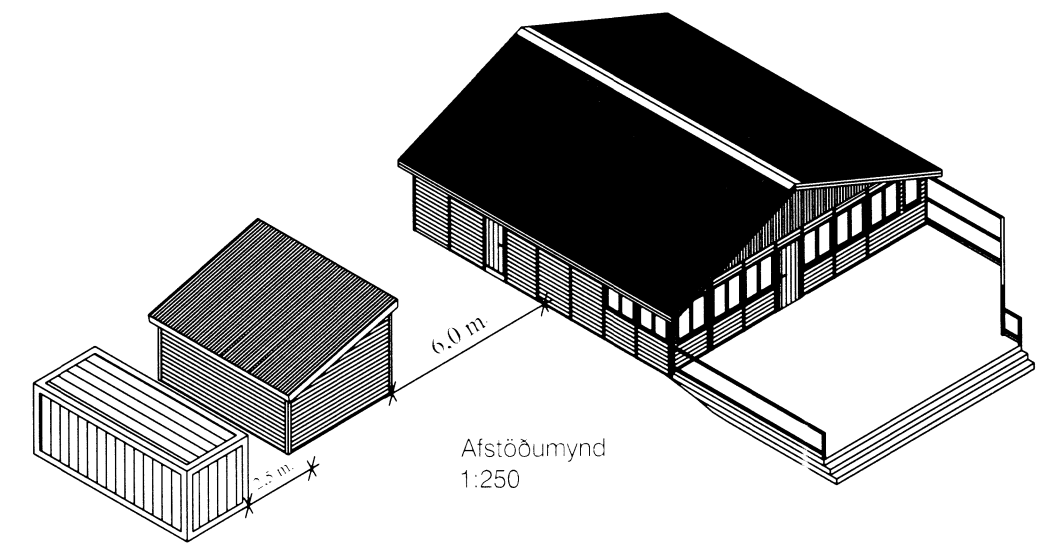
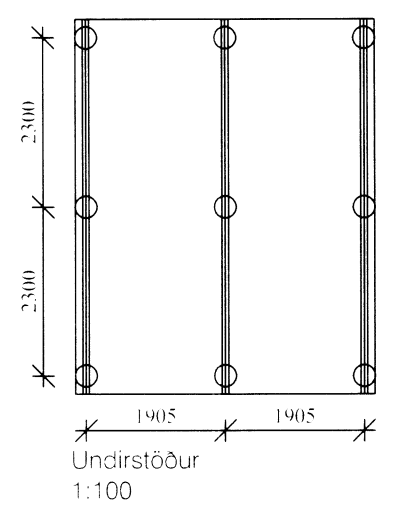
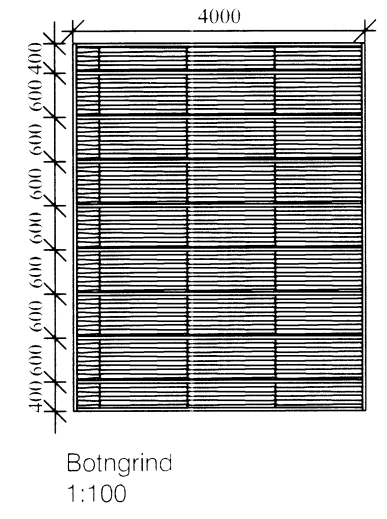
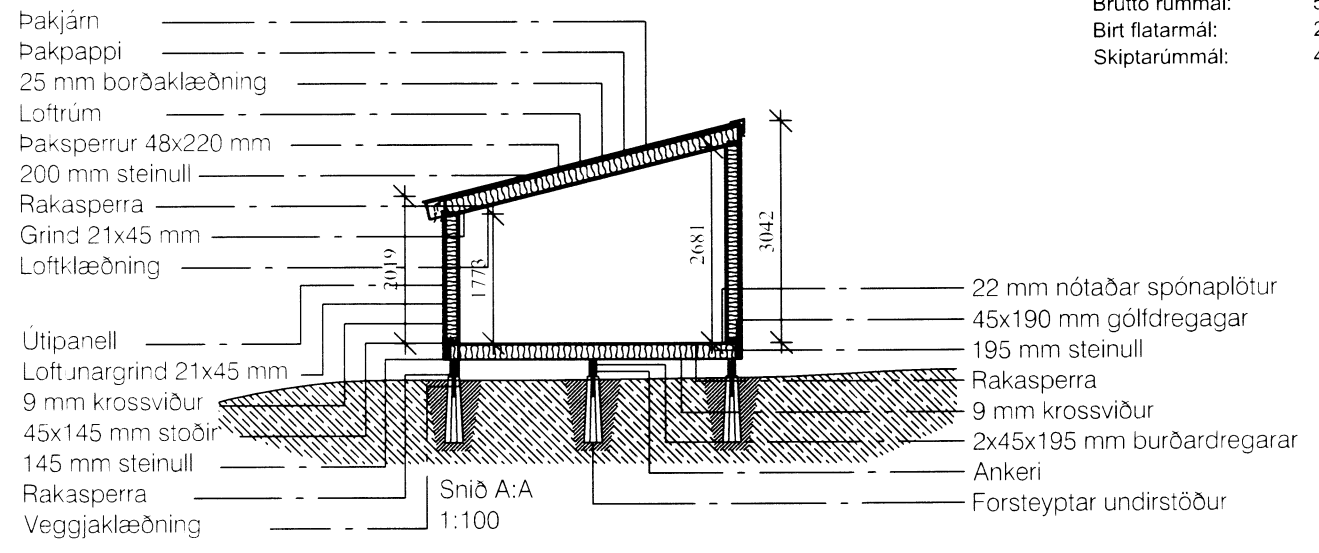
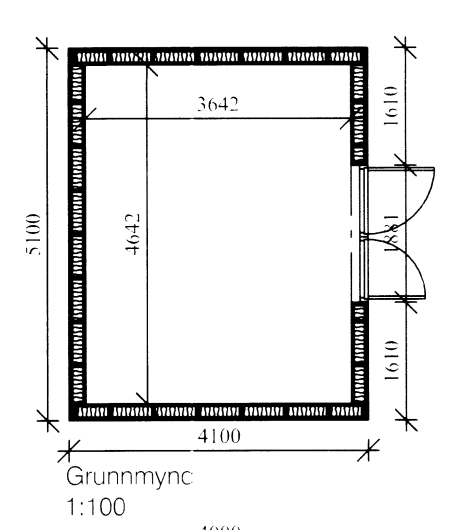


Byggingarlýsing.

Hér er um að ræða 20.5 m² geymsluskúr sem staðsettur verður um 4 m. vestan við núverandi golfskála á Arnarholtsvelli í Ytra-Garðshorni Svarfaðardal. Skúrinn verður byggður á staðnum á forsteyptum undirstöðum, gluggalaus en með tvöfaldri hurð sem staðsett verður á austurhlíð hans. um efnisval og uppbyggingu er vísað í meðfylgjandi teikningar.

Brúttóflötur: 20.9m²
 Brúttó rúmmál: 57.1m³
 Birt flatarmál: 20.9m²
 Skiptarúmmál: 42.757m³



KRISTJÁN ELDJÁRN HJARTARSON Byggingafræðingur kt. 100956-3309	GOLFSKÁLINN VIÐ YTRA-GARÐSHORN	
	AHALDAGEYMSLA	20-008
TJÖRN SVARFAÐARDAL	BYGGINGARN.TEIKN.	99-101
Sími: 466-1855 e-mail: kelo@simnet.is GSM: 846-3390	dags. 02/05 2020	
mkv. 1:100 1:200 teiknað. KELD		