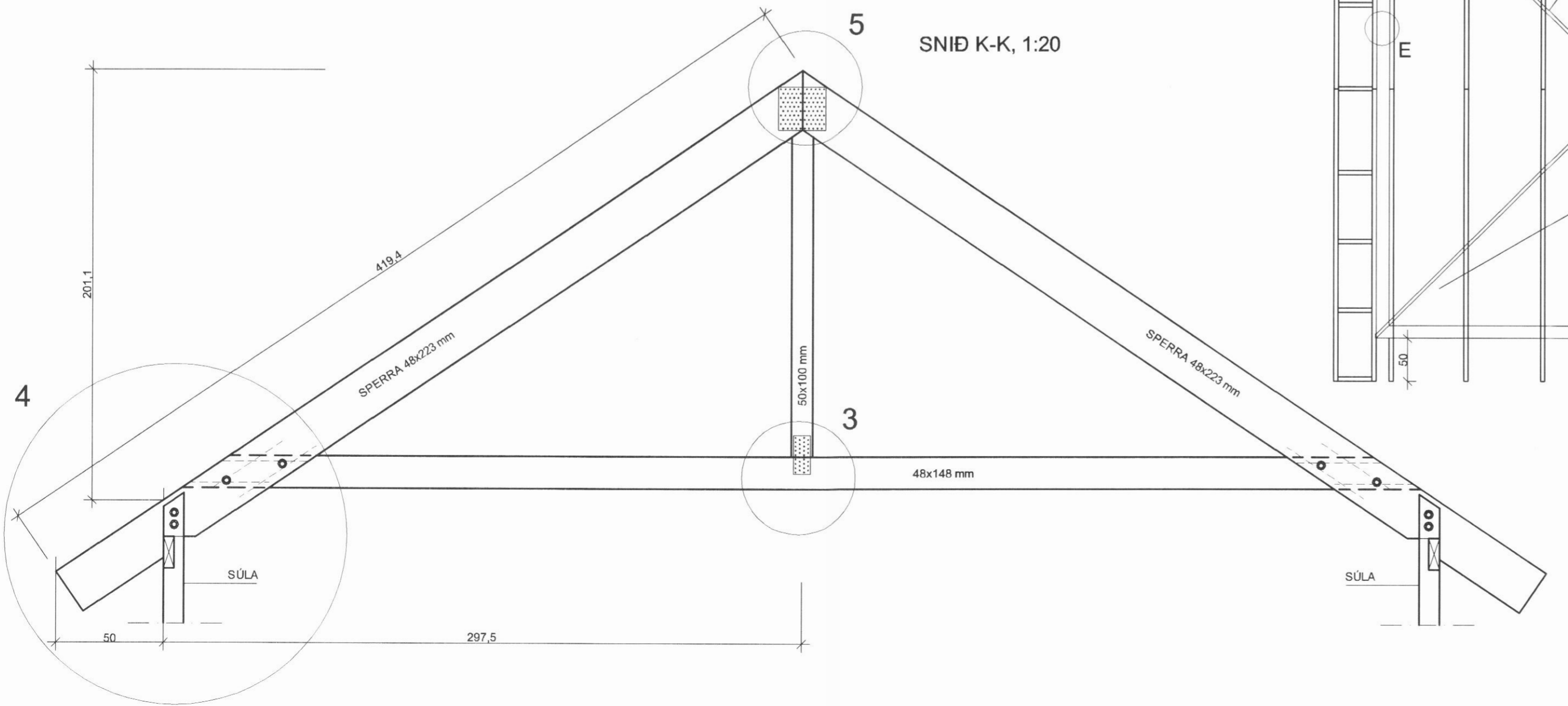


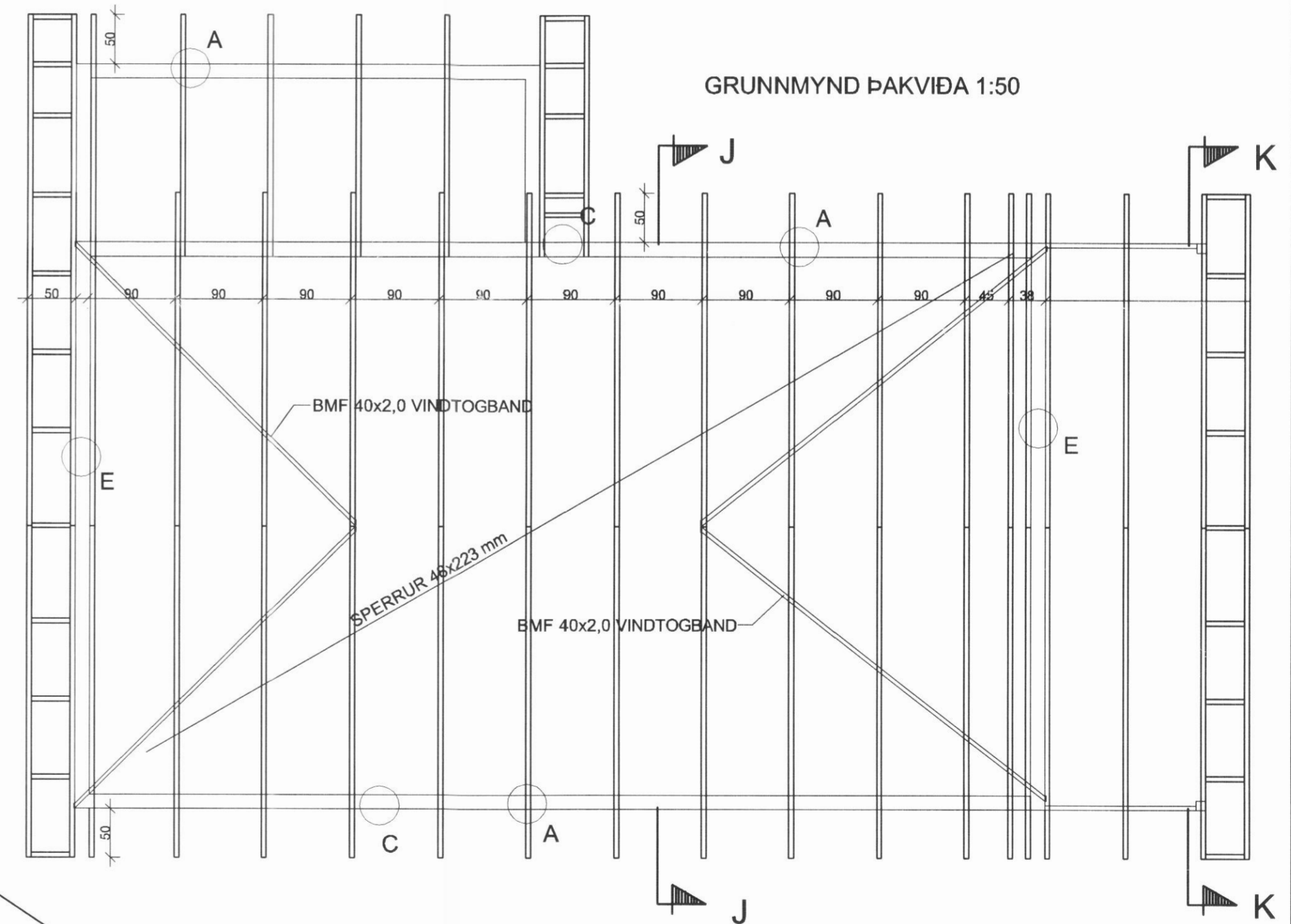
SNID J-J, 1:20

ATH.

SJÁ ALMENNAR SKÝRINGAR Á TEIKNINGU NR. 700
 VINDTOGBAND SKAL NEGLA Í HVERJA SPERRU MEÐ 40/40 KAMBSAUM
 OG Á ENDUM MEÐ 5 stk. 40/40 KAMBSAUM, ENDAR BEYGDIR YFIR
 KANT OG GANGI 30 sm. NIÐUR Á VEGG OG SPERRU.
 RÚNNA SKAL TIMBURBRÚNIR ÞAR SEM BAND ER BEYGT YFIR KANT.
 SJÁ SÉRMYNDIR OG SNID Á TEIKNINGUM NR. 704, 705, 706 OG 707.
 ÞAK ER KLÆTT 25x150 mm BORÐAKLÆÐNINGU, SJÁ SNID OG SÉRMYNDIR.
 ÞAKPPAPPI KEMUR Á BORÐAKLÆÐNINGUNA OG SÍÐAN ER ÞAK HEILKLÆTT
 MEÐ BÁRUSTÁLI. NEGLING Á ÞAKSTÁLI SKAL VERA SKV. Rb. BLAÐI (47).103



SNID K-K, 1:20



GRUNNMYND ÞAKVIÐA 1:50

ÁRNI GUNNAR KRISTJÁNSSON FTFÍ
 HELGAMAGRASTRÆTI 22 600 AKUREYRI S: 462 2022, GSM: 898 3333, kt.: 231161-3849
 HM 22 ehf. kt.: 570107-0700, netfang: hm22@ast.is

VERKHEITI				SUMARHÚS AÐ HRAFNSTÖÐUM DALVÍKURBYGGÐ			
HEITI TEIKNINGAR				GRUNNMYND ÞAKVIÐA OG ÞAKSPERRUR			
HANNAD				ÁCK		YFIRFARIÐ	
BREYTT				1		2	
DAGS				11. júlí 2007		KVARDI	
VERK NR				A07-021		TEIKNING NR	
						703	
						1:50	
						4	