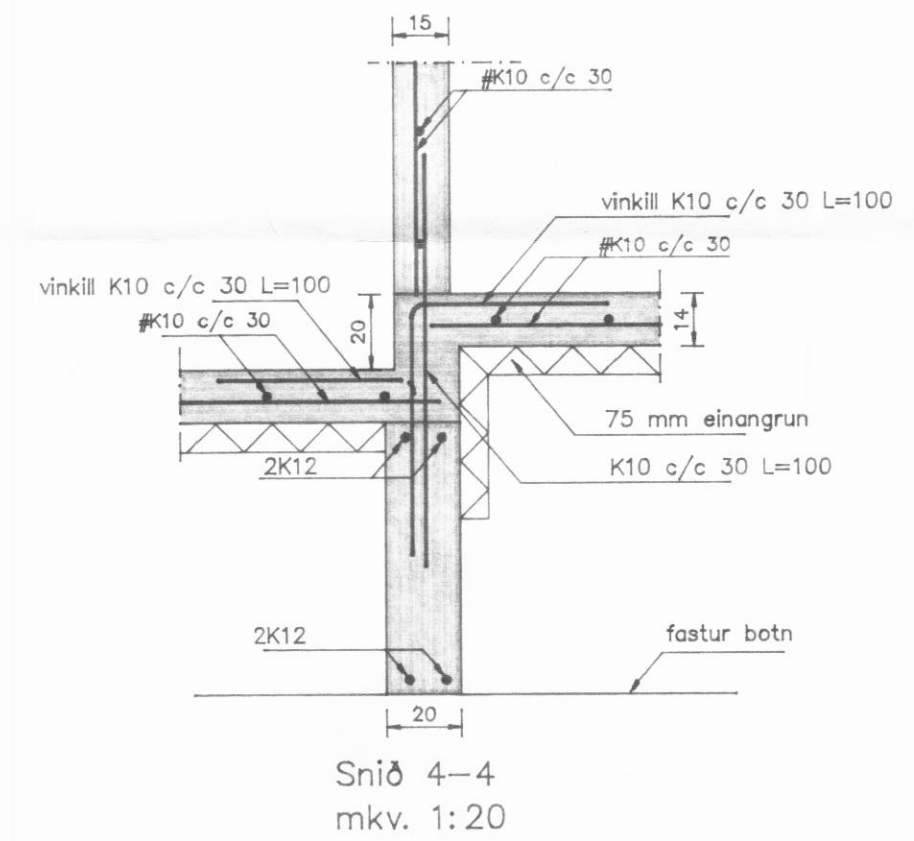
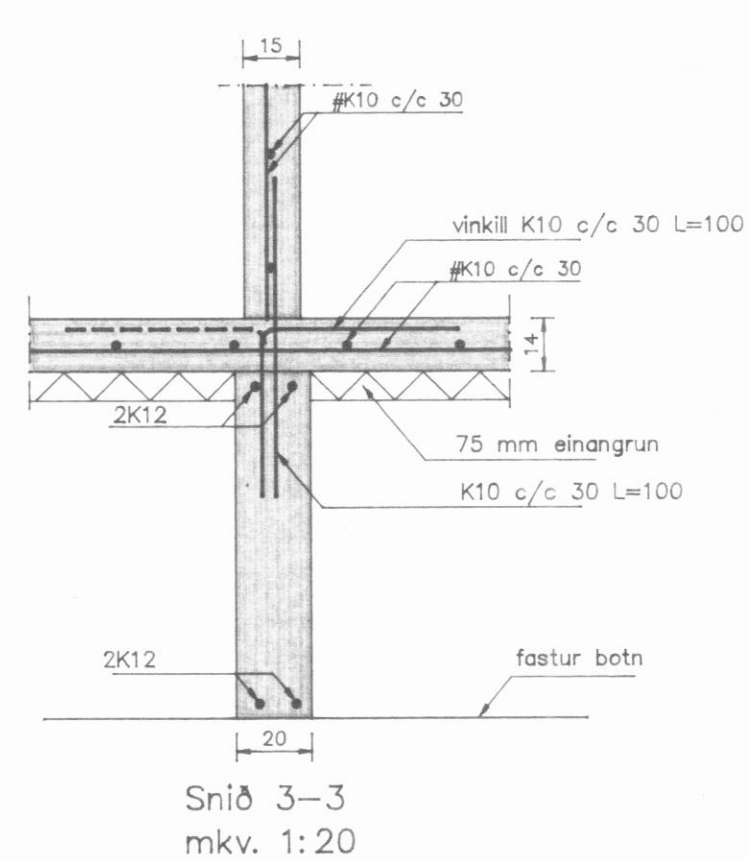
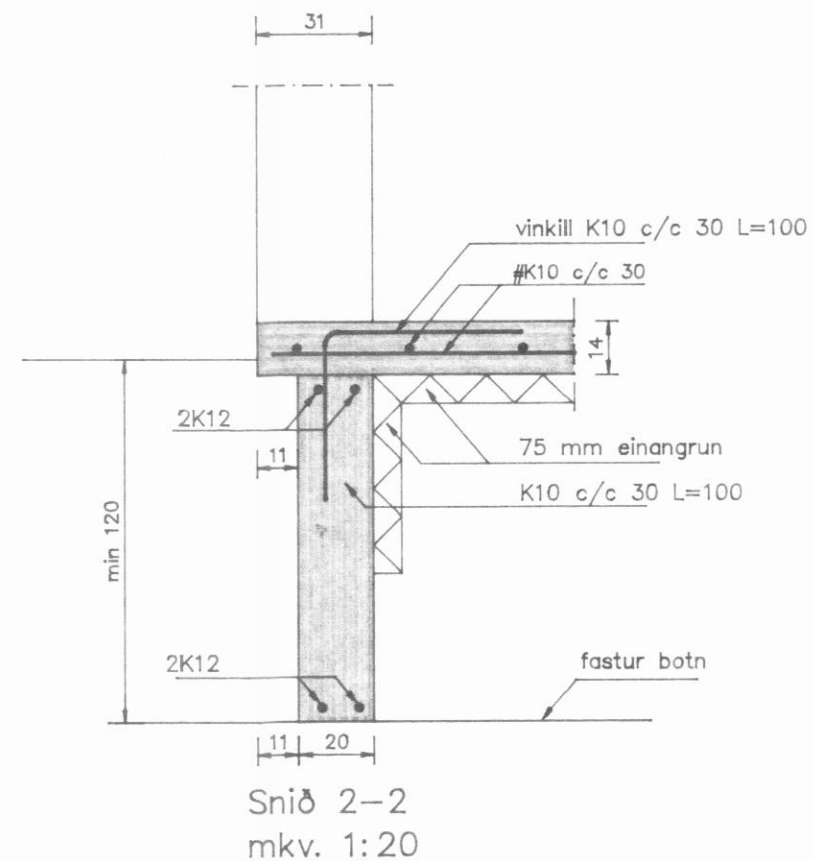
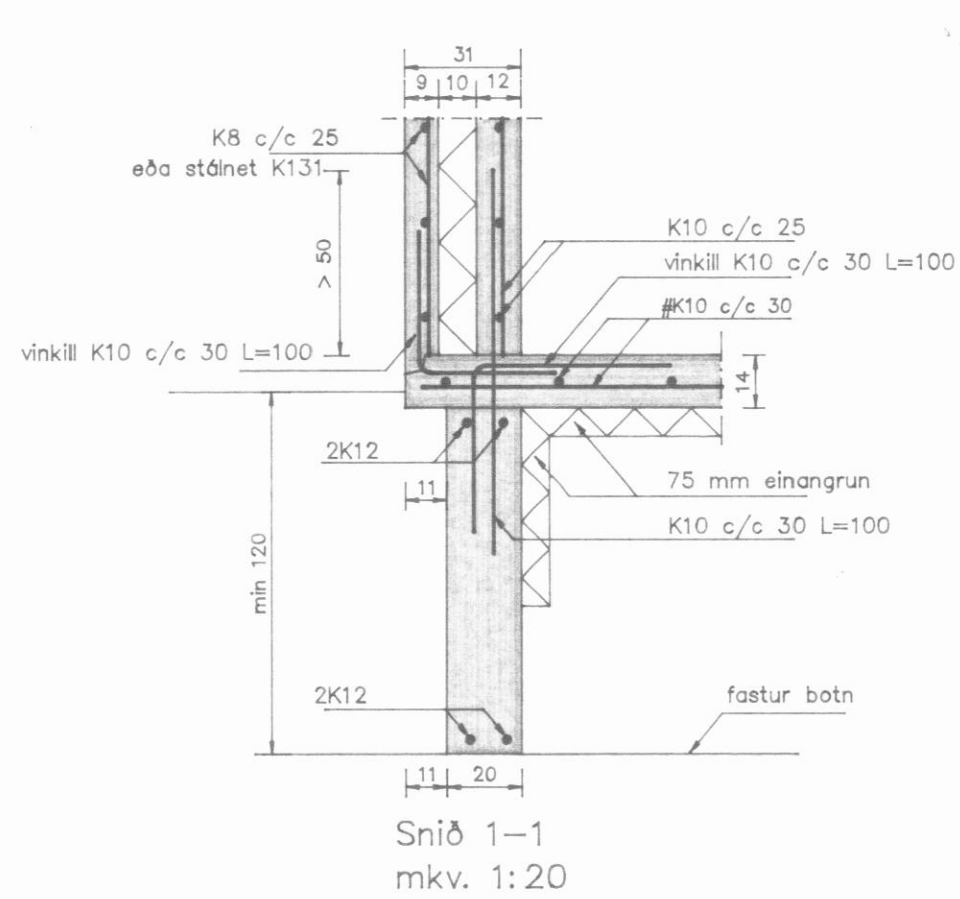


Sökkjar
grunnmynd
mkv. 1:50



Skýringar:

Allan lausan og lífrænan jarðveg skal hreinsa út úr hússtöði. Grafíð skal minnst 1,0 m. út fyrir sökkla.
Sökkla skal reisa á fæstum og óhreyfðum botni. Hreinsa skal vandlega undan sökklum áður en steipt er.
Innan í sökkla skal fylla með grúsarþyllingu. Grúsina skal þjappa með vibrósleða í hæfilega þykkum lögum m.t.t. stærðar tækis. Þess skal gætt að rakastig fyllingar sé sem heppilegast m.t.t. þjöppunarinnar og skal væta efníð eftir þörfum.
Þess skal gætt að fyllt sé jafnt að sökklum báðum megin.
Steypa í sökklum og botnplötu skal vera a.m.k. S-200.
Mesta sigmál steypu sé 8-10 sm.
Kambstál skal vera KS40 skv. gildandi stöðlum.
Um meðferð steinsteypu og kambstáls skal fara eftir ákvæðum gildandi staðla og reglugerða.
Ef hæð sökkla er meiri en 1,2 m skal binda í þá einfal net #K10 c/c 25 í báðar áttir.
Tvö neðstu járn í sökklum skal binda saman sem sökkulskaut. Um frágang vísað til reglna Rafmagnsveitu þar um.
Varðandi úrtök í sökkla vegna frárennisslagna vísað til teikningar nr. 701.
Öll ónefnd mál eru í sentimetrum nema að járnþvermál er í millimetrum.

**TEIKNISTOFAN
TORGÍÐ**
RÁÐGJÖF - HÖNNUN - EFTIRLIT
ARMÓLI 36, 108 REYKJAVÍK, Sími 568-8866, FAX 568-6678
Þorsteinn Friðbjólfsson, Magnús P. Guðmundsson,
Byggingateknifræðingur, Innviðaskrifstofa.

VERK:	Grund Svarfaðardal
TEIKNING:	Sökkjar Grunnmynd og snið
TEIKN. NR.:	601
DAGS:	12.03.95.
BREYTT:	A
KVARDI:	1:50/20
VERK NR.:	93-801
HANNAÐ:	PF