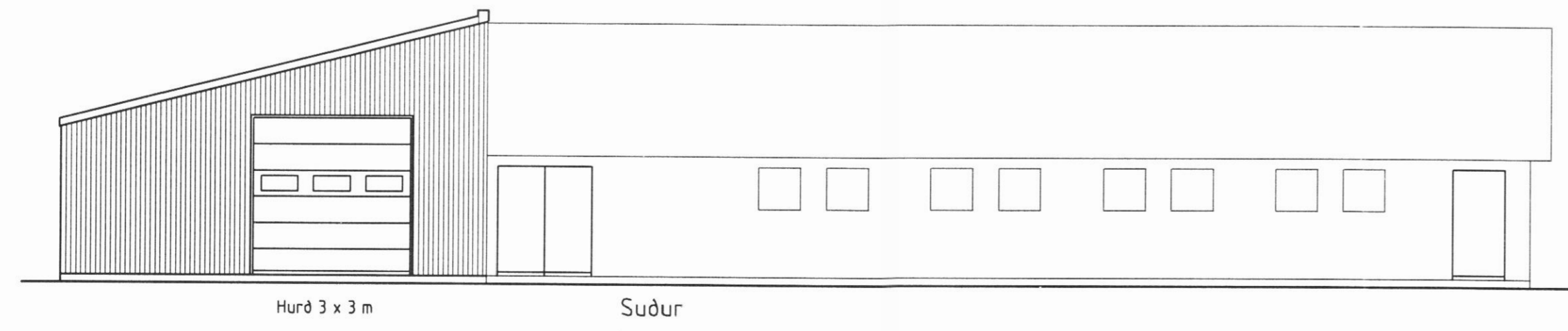
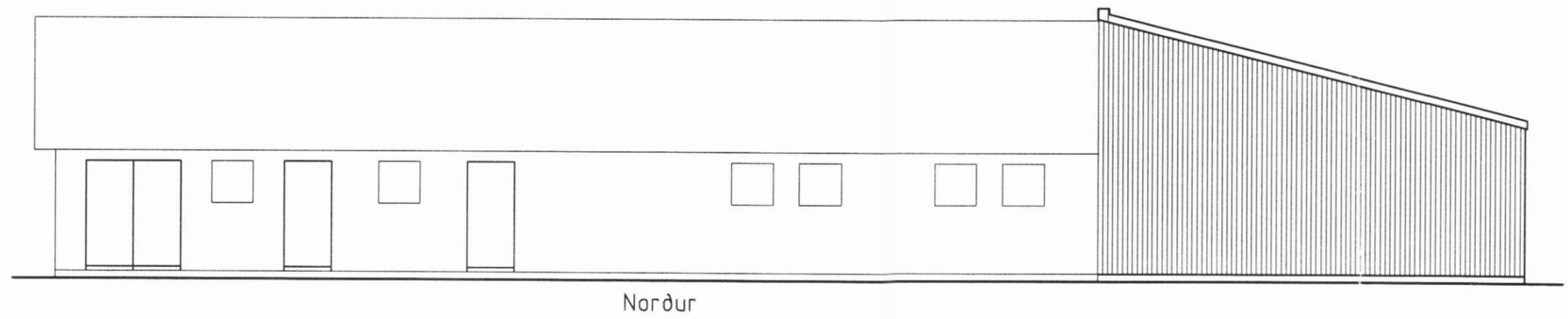
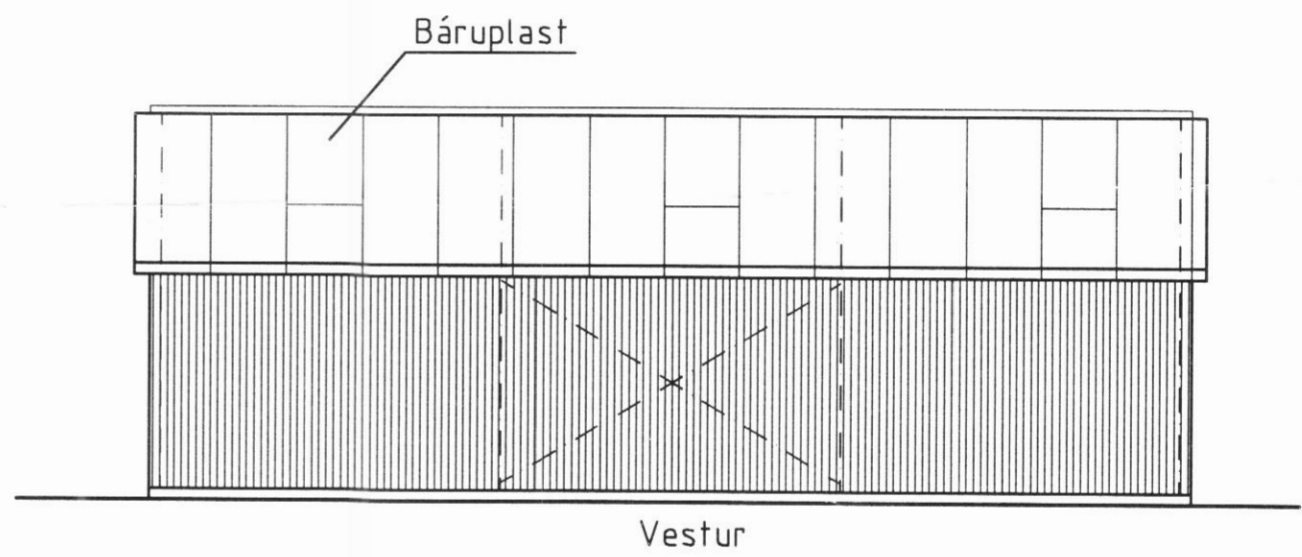
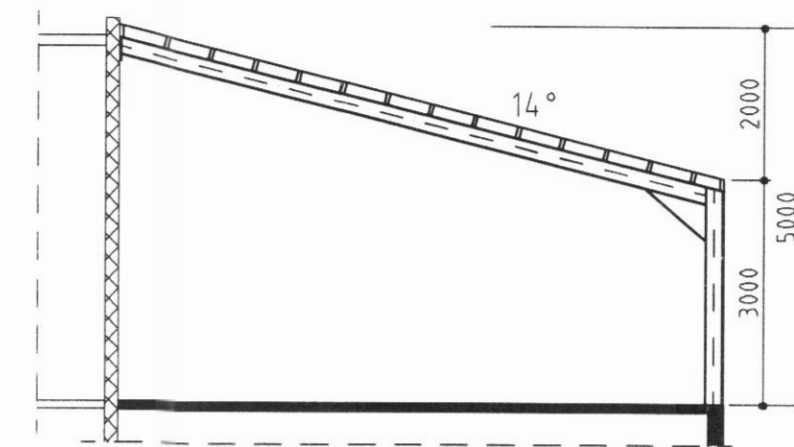
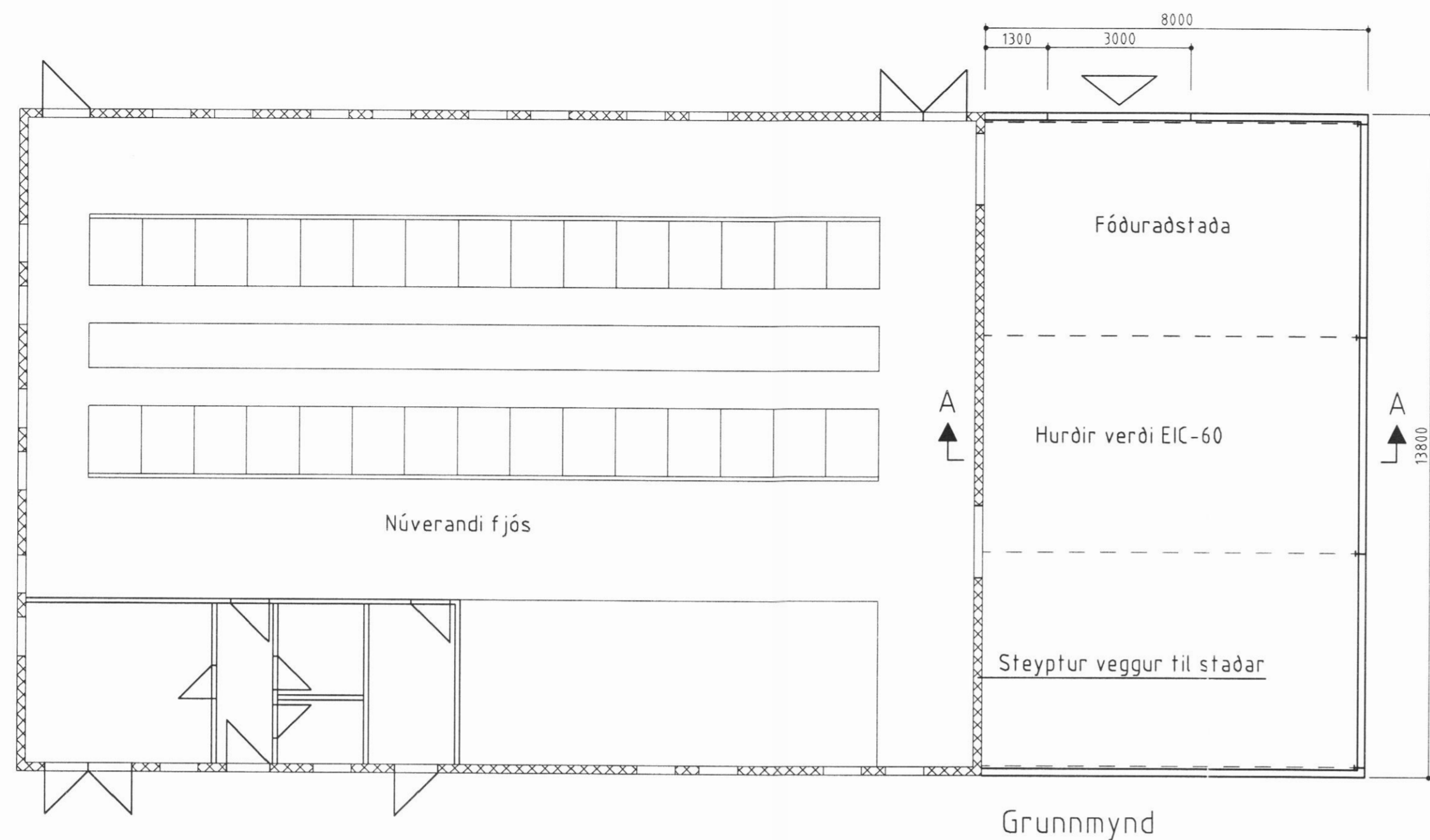


S



Stutt byggingarlýsing:
 Húsið er stálgrindarhús á steyptum grunni.
 Gólplata er steypt.
 Langbönd í þaki og á veggjum eru út timbri, klæðning bárujárn eða litað bárustál.
 Húðir eru stálklæddar.
 Báruplastplötur í þaki til lýsingar inni í húsi.
 Stærð: 1110,4 m² 441,6 m³

BYGGINGAÞJÓNUSTA BÆNDASAMTAKA ÍSLANDS	Verk nr: 0669-30
BÆNDAHÖLLINNI, HAGATORGI, REYKJAVÍK sími: 5630300	Blað nr: 1 af
Grund, Svarfaðardalshreppi, Eyjafirði	Dags. 08.11.1999
Fóðuradstada við fjós	Breytt
Grunnmynd, snið, útlit	Mkv. 1 : 100
	Hannað: M.S. Teiknað: Ó.P.

M. S. Teiknað