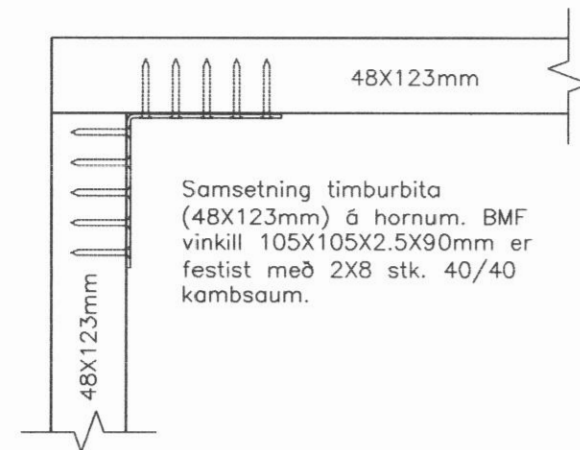


Sérmynd 1

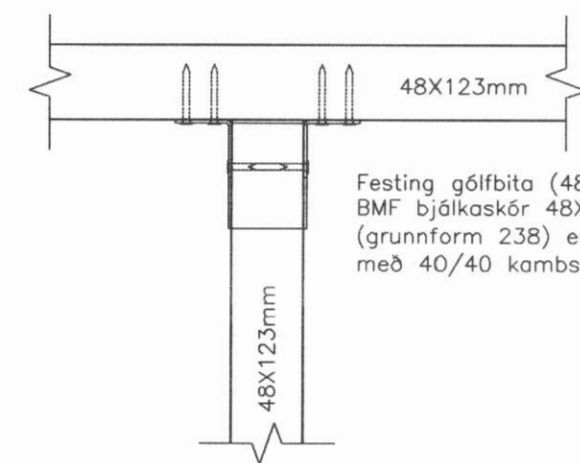
1:5 1701



Samsetning timburbita (48X123mm) á hornum. BMF vinkill 105X105X2.5X90mm er festist með 2X8 stk. 40/40 kambsaum.

Sérmynd 2

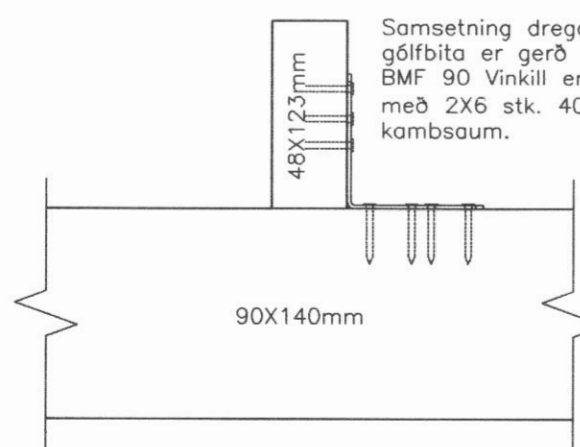
1:5 1701



Festing gólfbita (48X123mm). BMF bjálkaskór 48X95 (grunnform 238) er þéttneglst með 40/40 kambsaum.

Sérmynd 3

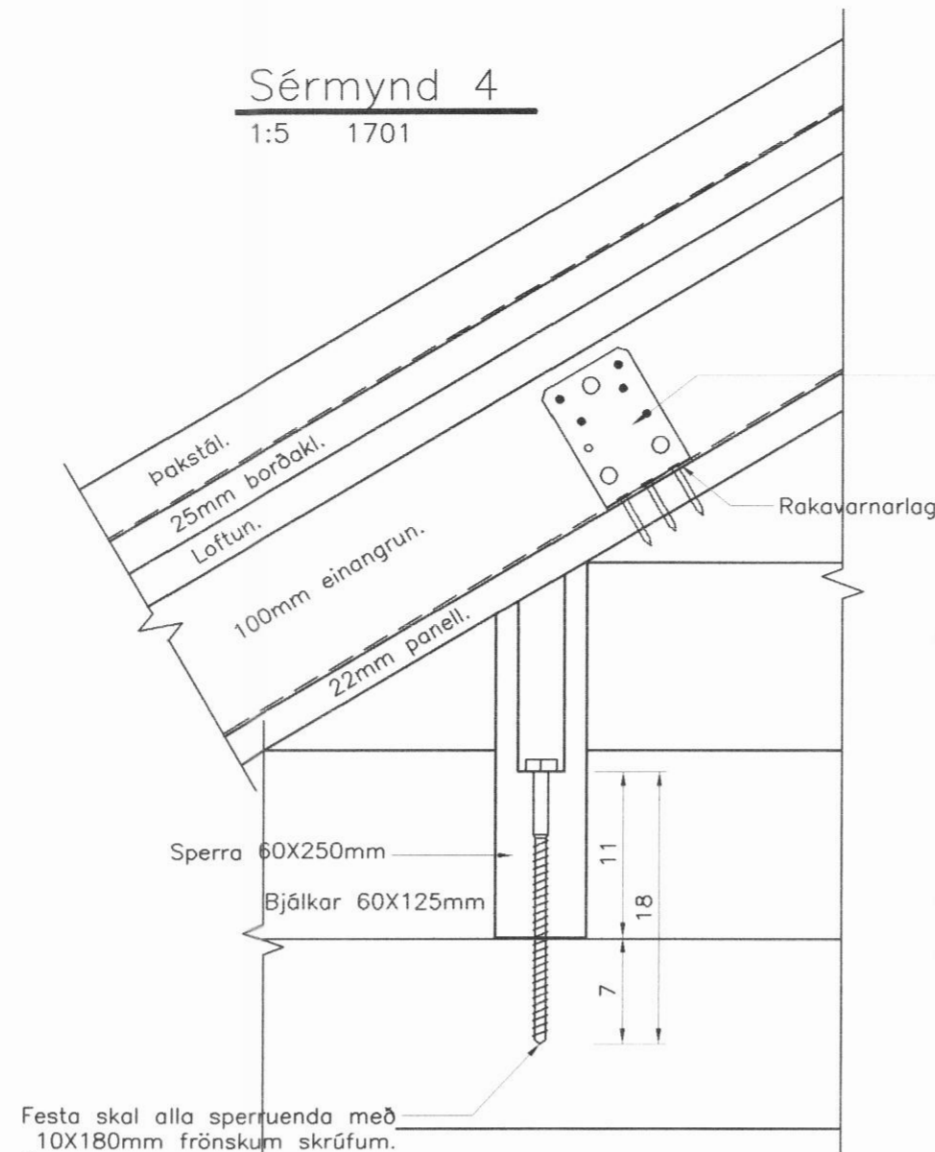
1:5 1701



Samsetning dregara við gólfbita er gerð með BMF 90 Vinkill er festist með 2X6 stk. 40/40 kambsaum.

Sérmynd 4

1:5 1701

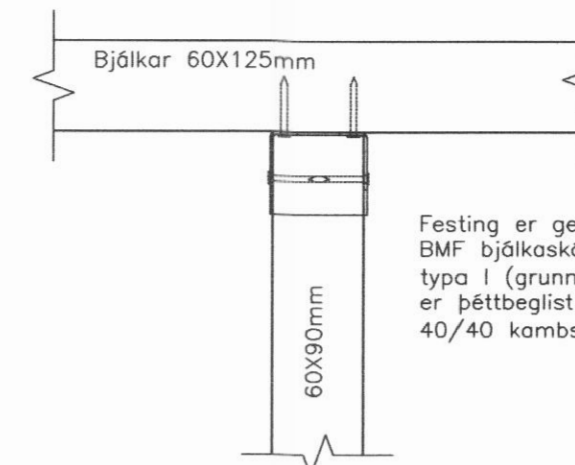


Festa skal alla sperruenda með 10X180mm frönskum skrúfum. (festidýpt 7sm). Fylla skal uppí gat með t.d. kítti eða öðrum viðurkenndum efnum.

Sperra 50X125mm skal fest niður með BMF 90 vinklum. Negling skal gerð með 2X5 40/40 kambs.. Setja skal vinkla sitthvoru megin.

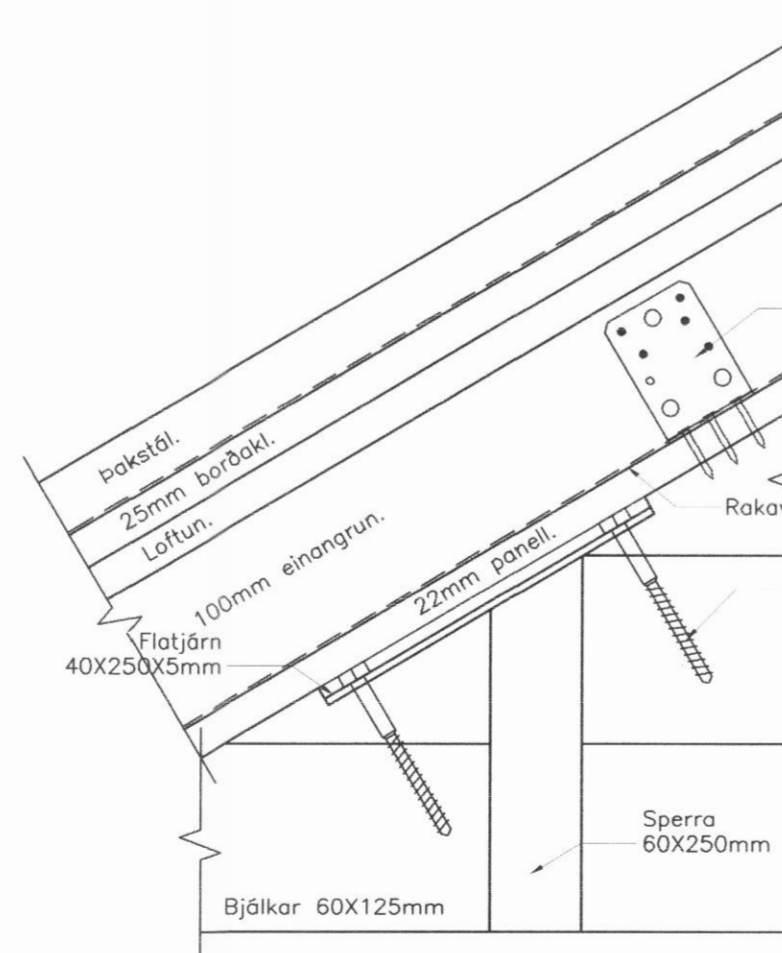
Sérmynd 5

1:5 1701



Festing er gerð með BMF bjálkaskó 60X100 tupa I (grunnform 260). er þéttneglst með 40/40 kambsaum.

EDA



Sperra 50X125mm skal fest niður með BMF 90 vinklum. Negling skal gerð með 2X5 40/40 kambs.. Setja skal vinkla sitthvoru megin.

Festa skal flatjárn með 2X10X120mm frönskum skrúfum.

Ath.

Sjá Grunnmynd gólfbita, þakviðar, súluplan og snið. á teikn. nr. 1701.
Sjá Snið á teikn. nr. 1702.
Sjá Festingar og teinar. á teikn. nr. 1703.

Frístundarhús í Landi Hamars, Dalvíkurbyggð.

Bjálkahús gert eftir teikningum framleiðanda.

H.S.Á. TEIKNISTOFA

HARALDUR ÁRNASON - KT: 120149-2539 / HARA ehf. KT: 531101-2860
FURUVÖLLUM 13 - 600 AKUREYRI
SÍMI: 462-5777, 861-6616
FAX: 461-1852
e-mail: hara@hara.is

Har. Arnason

VERKHEITI					
Bjálkahús NB5739B(60).					
HEITI TEIKNINGAR				VERK NR 04-1219	
Snið.				TEIKNING NR 1702	
HANNAÐ	SHR	TEIKNAD	SHR	YFIRFARIÐ	DAGS 26.08.2004
BREYTT	1		2		4
					5