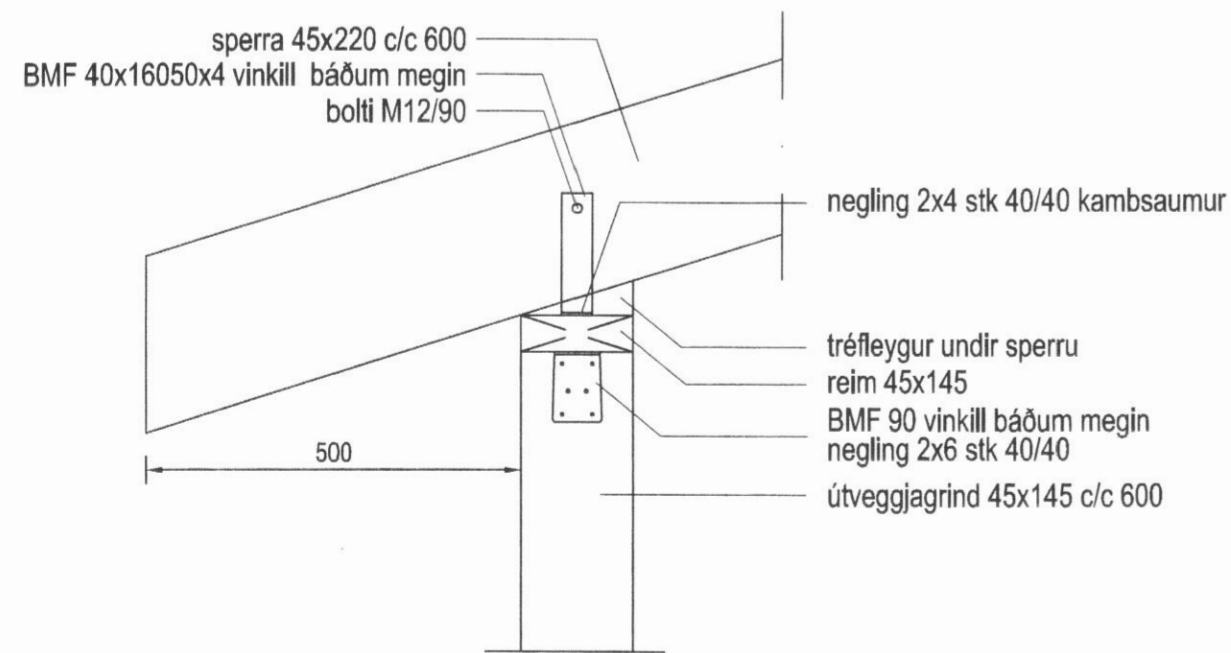
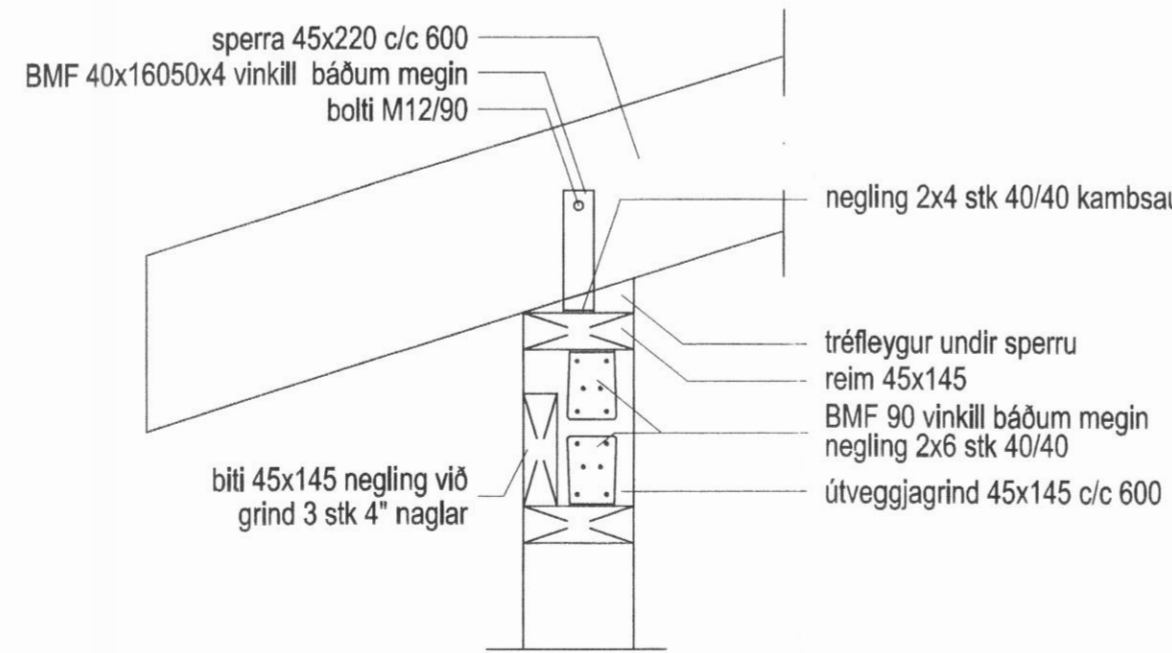


ALLAR SPERRUR ERU  
45X220 MEÐ MEST 600  
MM MILLIBILI

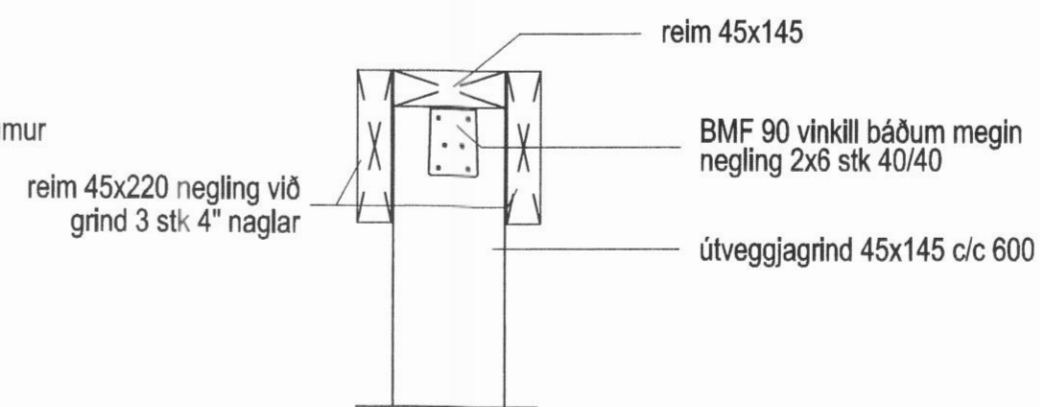
ÞAKVIÐIR, GRUNNMYND  
MKV. 1:50



SNID 10-10  
MKV. 1:10



SNID 11-11  
MKV. 1:10



SNID 12-12  
MKV. 1:10

SKÝRINGAR:  
Allt burðartímur skal standast kröfur um a.m.k. K18.  
Allar festingar skulu vera galvaniseraðar eða niðfríar.  
Ofan á sperrur skal klæða með 22x145 mm borðaklæðningu.  
Hana skal negla við hverja sperru með 3 stk 3\"/>

Öll ónefnd mál í millimetrum.

Br. nr.	Dags.	Af.	Breyting
Ⓐ			
Ⓑ			
Ⓒ			
Ⓓ			

Unnið af:  
**ÞORSTEINN FRÍÐÞJÓFSSON**  
byggingatæknifræðingur  
MÍÐSALIR 7, 201 KÓPAVOGUR, SÍMI 588-4735  
Kt. 211055-5299 netfang: midsalir@btnet.is

Verkefni:  
**LÓÐ 1B**  
**HAMRI**  
**DALVÍKURBYGGÐ**

Telningarheiti: ÞAKVIÐIR  
SNID

Dags. 17.07.2009 Kvarði 1:50/10

Hannað þF Teiknað þF Samþ.

Verknr. 906 Telkn.nr. 603 Breytnr.