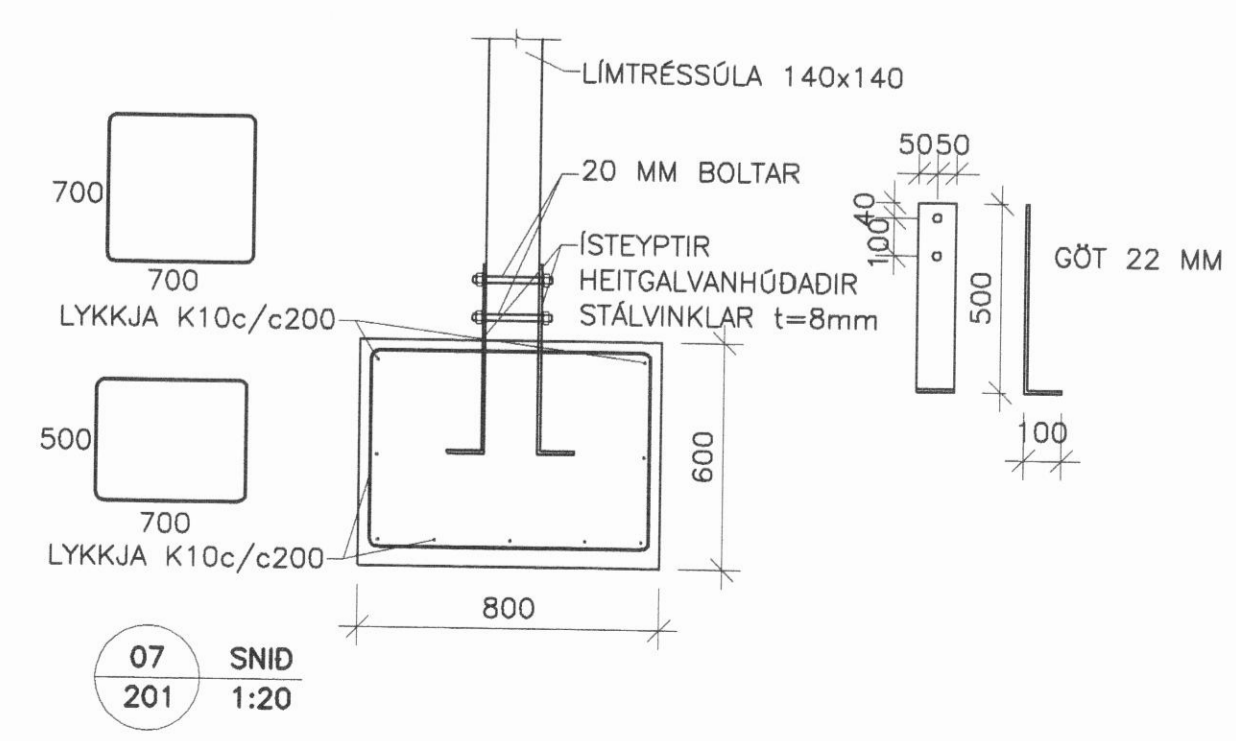
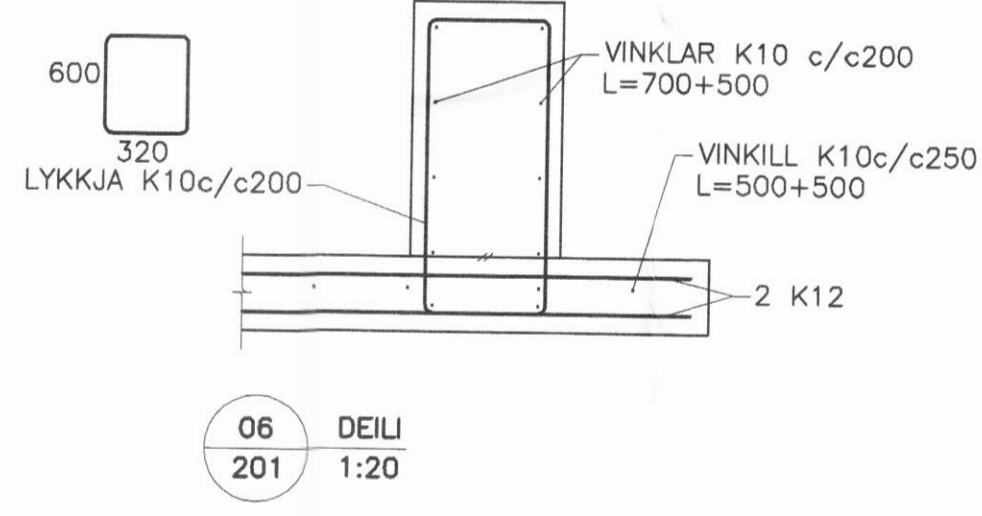
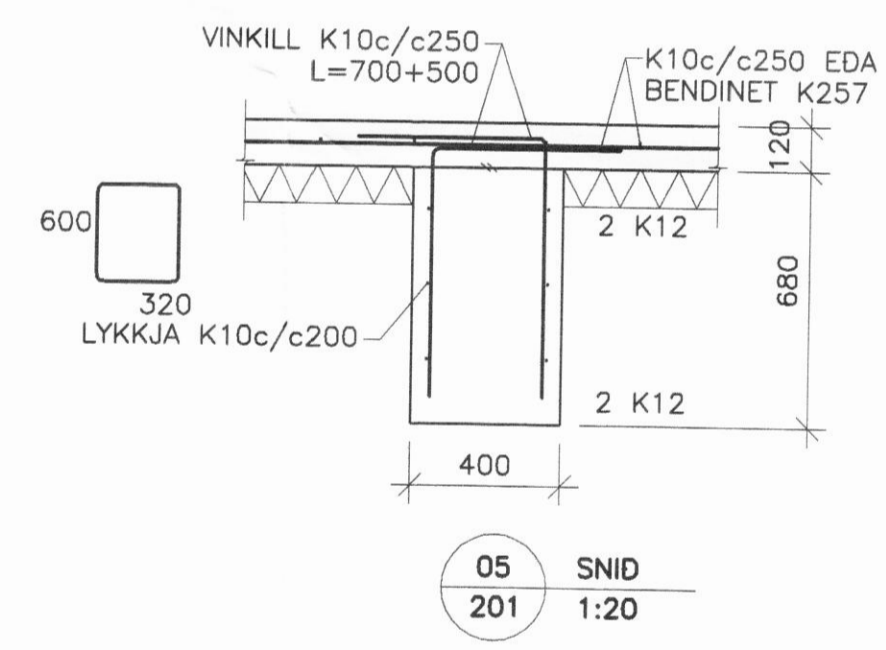
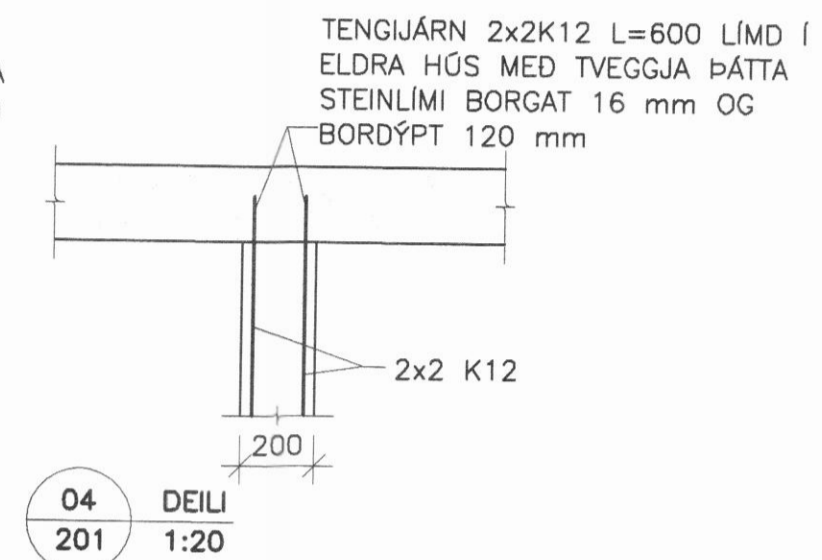
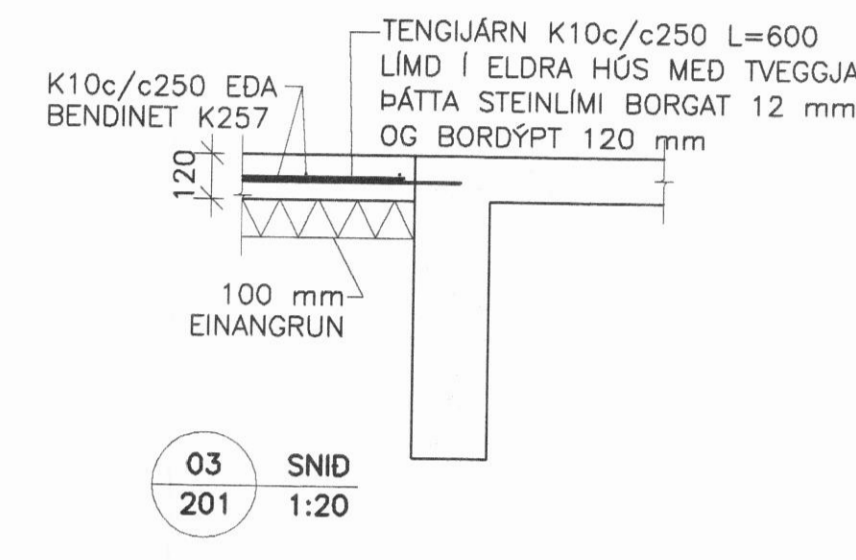
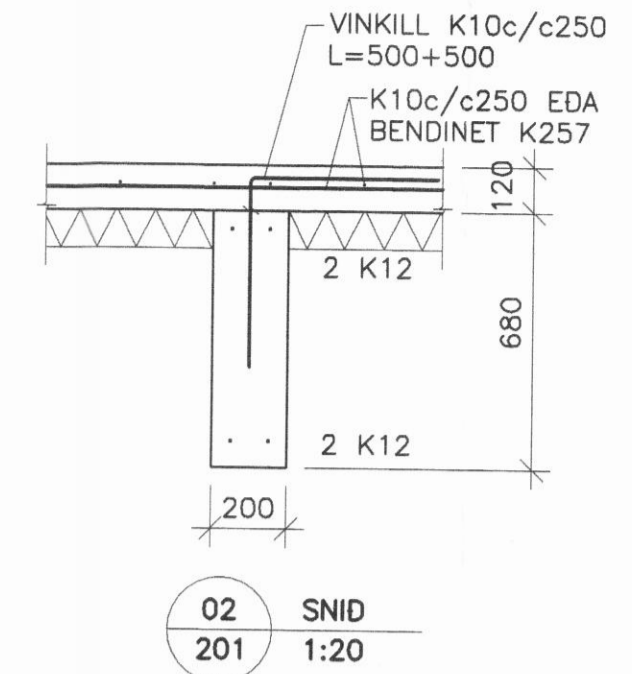
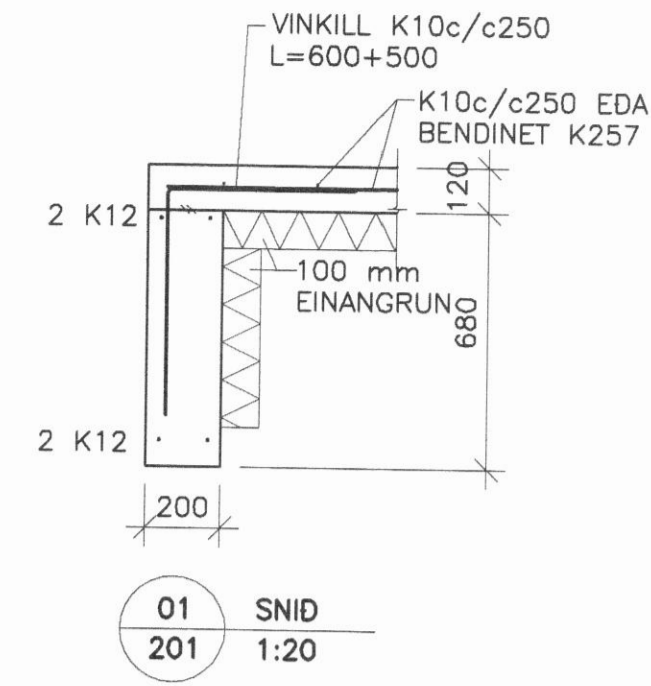


UNDIRSTÖÐUR GRUNNMYND, 1:50



BREYTINGAR			
NR.	ÁST. / TÍÐI	ÁST. / TÍÐI	ÁST. / TÍÐI

SKÝRINGAR SJÁ TEKN. NR. 200

VERKFRÆÐIÞJÓNUSTAN EHF.

SKÍFAN 19 • HIRREYKJAVÍK • Sími: 517 8000 • Netfang: sm@verki.is

HEITIRNI HAMARSLAND 5 DALVÍKURBYGGÐ	TITILL Jón Guðmundsson Guðmundur Harsson Sveinir M. Sigurðsson	DÁTT 09.06.2010 201 10-39
BURÐARVIRKI UNDIRSTÖÐUR GRUNNMYND OG SNID	Lög Mað Einarsson 22964260	1:50, 1:20 201