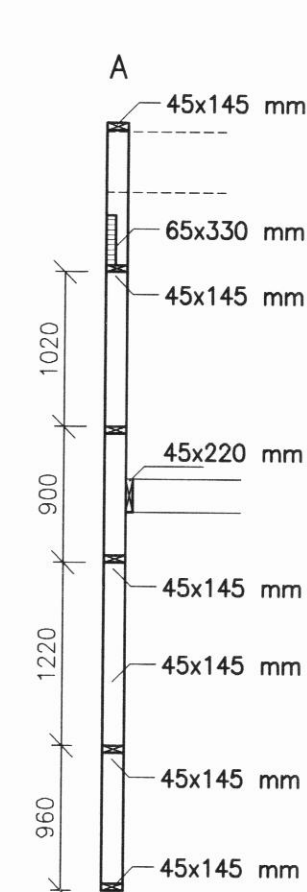
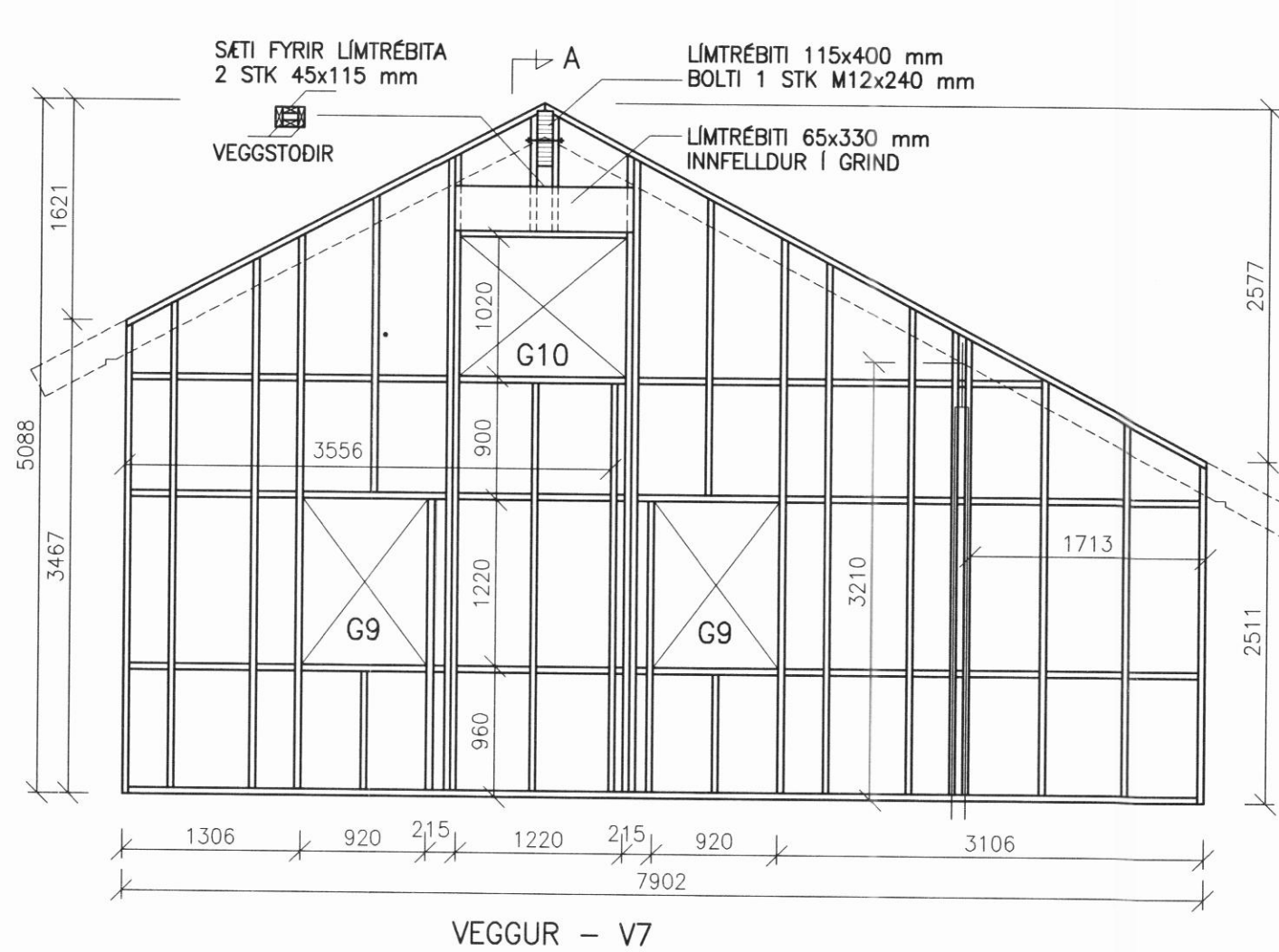
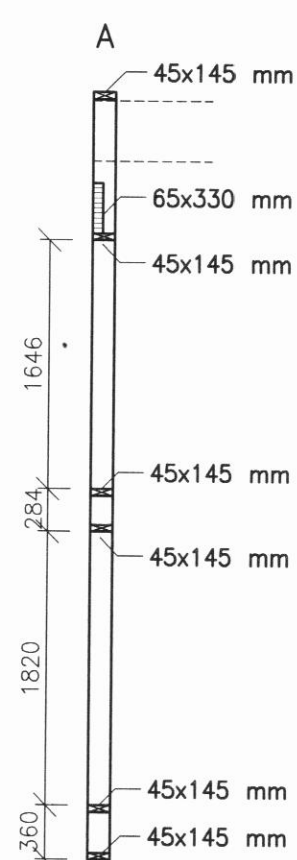
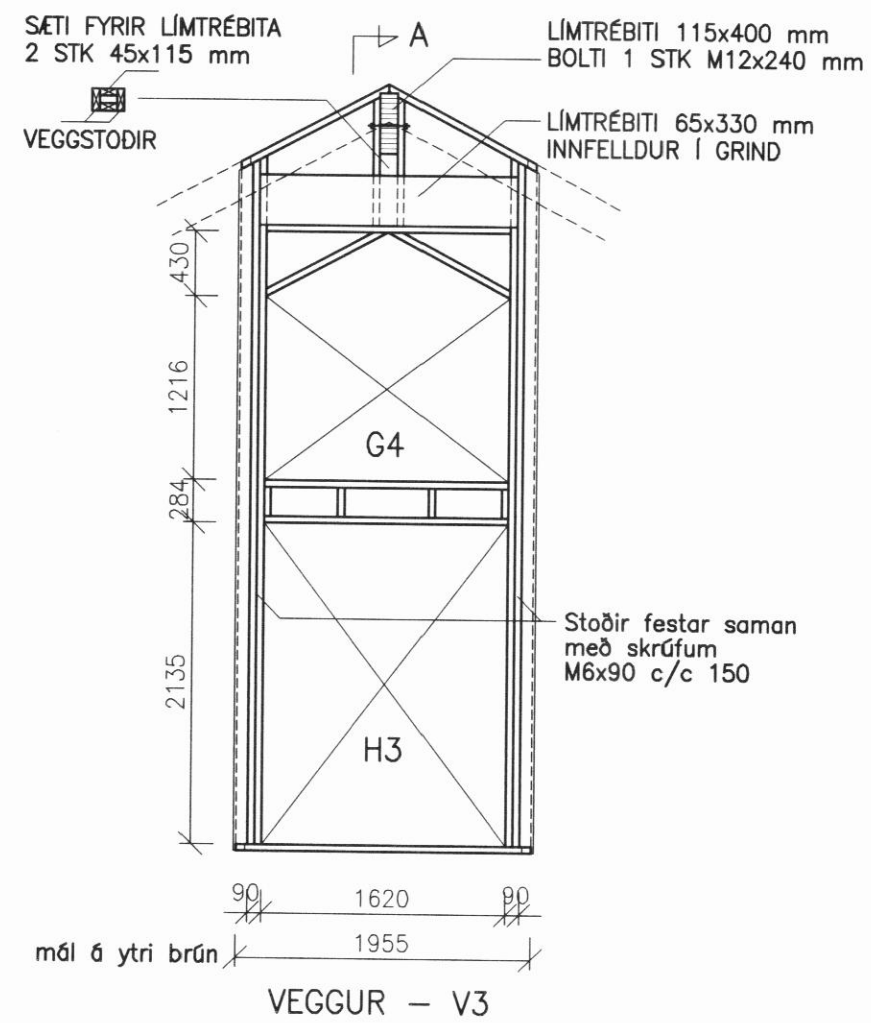
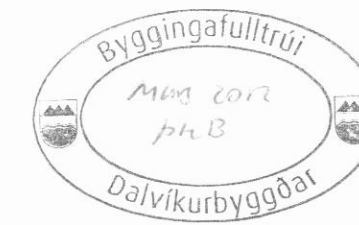


veggi V1, V2, V3, V4 og V5 skal klæða báðum megin með 12 mm krossvið, negla skal krossvið í lífm



veggi V1, V2, V3, V4 og V5 skal klæða báðum megin með 12 mm krossvið, negla skal krossvið í lífm



NR. DAGS. BREYTING
A FEB 2012 GLUGGA G2 BREYTT Í HURD H3

SKÝRINGAR

SKÝRINGAR SJÁ TEIKNINGU B001
MED ÖLLUM GLUGGA- OG HURDAROPUM ÞAR SEM EKKI ER ÖNNUR FESTING SAMKV. TEIKN, SKAL SETJA BMF 90 VINKLA, 1 STK Í HVERT HORN OG NEGLA MED 2x6 STK 40/40

VEGGGRINDUR SKAL SKRÚFA SAMAN MED M6x100 SKRÚFUM 2 STK Í HVER SAMSKEYTI EDA NEGLA MED 2 STK 38/100 Í SAMSKEYTI

TIL VINDSTÍFINGAR Á ÚTVEGGJAGRINDUM OG SEM VINDPÉTTILAG ERU VEGGGRINDUR KLÆDDAR MED 12 mm KROSSVIÐ WBP. KROSSVIÐUR ER NELGDUÐ Á VEGGGRINDUR MED 25/50 NÖGLUM. NEGLING Á PLÖTUBRÚNUM OG SAMSKEYTUM c/c 100 mm, ÖNNUR NEGLING c/c 150 mm SJÁ EINNIG SKÝRINGAR UM KLÆDNINGU Á VEGGGRINDUM Á GRUNNMYND VEGGJA

FESTING Á VEGGGRINDUM VID UNDIRSTÖÐUR MED MÖRBOLTUM M10x150 c/c 600 mm

20/2'12
SÆMUNDUR EIRIKSSON 261249-2949

SNERRA- In. 209852
ÚR LANDI JARÐBRÚAR
SVARFAÐARDALUR
621 DALVÍK



KLÖPP ARKITEKTAR-VERKFRÆÐINGAR EHF
NETHYL 2E, PÓSTHÓLF 10050, 130 REYKJAVÍK
SÍMI 577 2277, 699 7747 - klopp@simnet.is

HEITI TEIKN. SUMARHÚS - BURDARÞOL VEGGGRINDUR ÓTLIT
MELIKVARDI 1:50 DAGS. JAN 20111
TEIKNING B 006 VERK V 09-109
BREYTING A YFIRFARID S.E.