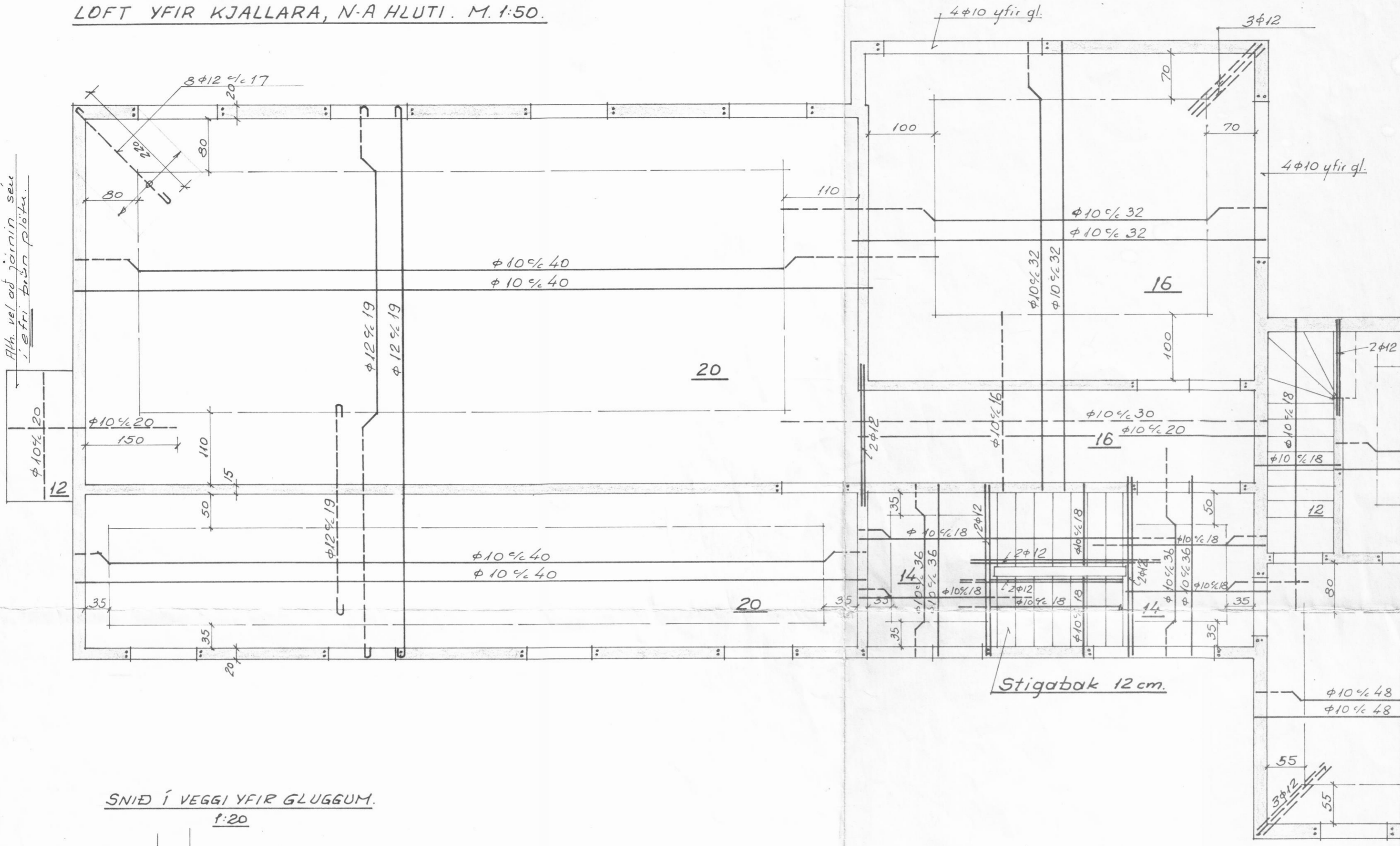
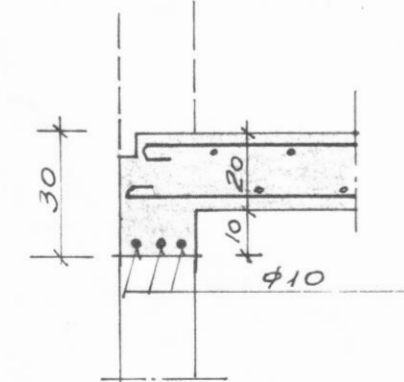


LÖFT YFIR KJALLARA, N-A HLUTI. M. 1:50.

Ath. vel að jörmin séu í efri brún plötun.



SNID Í VEGGI YFIR GLUGGUM. 1:20



- SKÝRINGAR.**
1. SEMENTSMAGN Í STEYPU: 310 kg/m³.
 2. φ10 % 40 MERKIR 10 mm JARN MEÐ 40 CM MILLIBILI FRA MIÐJU A MIÐJU.
 3. ————— MERKIR JARN Í NEDRI BRÚN PLÖTU.
 4. - - - - - " - - - - - Í EFRI " - - - - -
 5. ANNAD HVERT JARN BEYGIST UPP Í EFRI BRÚN EINS OG SÝNTER.
 6. YFIR GLUGGA- OG HURÐROPUM KOMI 3φ10, OG NÁI 40 CM ÚT FYRIR OPIN.
 7. TIL HLIÐAR VIÐ SÖMU OP OG UNDIR GLUGGA KOMI 2φ10.
 8. UNDIRSTRIKAÐAR TÖLUR TÁKNA PLÖTUÞYKKTIR.
 9. 12 mm jarn krökbeygist á endum en 10 mm séu kröklaus.

BARNASKÖLI AÐ HÚSABAKKA HEIMAVIST OG KENNARRISBÚÐ.		
LÖFT YFIR KJALLARA, N-A-HL. JARNALÖGN.		
PALL FLYGENRING VERKFR. MVFJ. BRAGI SIGURDÓRSSON VERKFR. MVFJ.		
M. 1:50 1:20	Útreikn. 35 B. Sig.	Samp:
Dags: 1/4 65	Uppdr. B. Sig.	Nr. 4103