

ALMENNT

HÆDIR ERU Í INNRA HÆDARKEFI

TÁKNAR HÆD: X.00 m Í SNIDMYND

TÁKNAR HÆD Á PLÖTU: X.00 m Í GRUNNMYND

JÁRNASTÆRDIR ERU Í mm
TIMBURI ÍVERMÁL ER Í cm
ÖLL ÖNNUR ÖNEFND MÁL ERU Í cm

MERKIR: ÞÆKKT PLÖTU (VEGGJAR) ER 20 cm.
Á GRUNNMYND AF PLÖTU ER SNIDID TEKID UNDIR
HEIRRI PLÖTU SEM ER SÝND.

TÁKNAR STEYPUKIL. Í LÖDRÉTTUM STEYPUKILUM
VEGGJA KOMI A.M.K. 150 mm PLASTI HÉTTILISTI.

MERKING SÚLNA, SNIDA OG SÉRMYNDA:
A) EDA SÍB TALAN (b) MERKIR BLADNÖMUR ÞAR
SEM SNID, SÉRMYND ER SÝND.

STEINSTEYPA

BROTI OLSFLOKKAR STEYPU

| BYGGINGARHLUTAR | BROTOLS- FLOKKUR | FRAMKVEMDA- FLOKKUR |
|----------------------|---------------------|------------------------|
| SÖKKLAR OG BOTNPLATA | S250 | B |
| ANNAD | S250 | B |
| | | |
| | | |

STEYPA ALMENNT:

ALLA STEYPU SKAL TITRA. SIGMÁL SKAL VERA 6-8 cm. LOFTINNIHALD SKAL
VERA 5-7%, MÁLT RÉTT FYRIR NIDURLÖGN. VATNSSEMENTSTALAN V/S $\leq 0,55$.
 $D_{max} = 32$ mm, NEMA ANNAD SÉ TEKID FRAM Á TEIKNINGUM EDA Í VERKLYSINGU.
EF SÉRVIRK Þ JÁLNIEFNI ERU NOTUÐ, SKAL BLANDA LOFTBLENDI Í Á UNÐAN OG
HRÆRA Í A.M.K. 2 1/2 MIN. ÁÐUR EN ÍJÁLNIEFNUM ER BLANDAÐ Í.
Í ÚTVEGGJASTEYPU SKAL SEMENTSMAGN VERA A.M.K. 300 kg/m³ OG V/S $\leq 0,55$.
Í ÚTVEGGJASTEYPU SEM VERÐA FYRIR MIKILLI VEDRUN OG VÉRULEGUM SALTÁHRIFUM,
SKAL SEMENTSMAGNID VERA A.M.K. 350 kg/m³ OG V/S $\leq 0,45$.
UM ÖNNUR ATRIDI STEYPUVINNU GILDIR ÍST 10.

ÁLAGSFORSENDUR / STADLAR

| | | | |
|-------------------|-----------------|----------------------------|-----------------------|
| ÖRYGGISKERFI | SKV. ÍST DS 409 | GRUNNGILDI SNJÓLAGS | 3 KN/m ² |
| STEYPUVIRKI | SKV. ÍST 14 | GRUNNGILDI VINDÁLAGS | 1,7 KN/m ² |
| STÁLVIRKI | SKV. ÍST DS 412 | NOTÁLAG FYRIR PLÖTUR | 2,0 KN/m ² |
| TIMBURVIRKI | SKV. ÍST DS 413 | NOTÁLAG FYRIR FLÓTTALEIDIR | 3,0 KN/m ² |
| ÁLAG Á GRUNN | SKV. ÍST 15 | NOTÁLAG FYRIR SVALIR | 2,5 KN/m ² |
| SNJÓÁLAG,VINDÁLAG | | NOTÁLAG FYRIR STIGA | 3,0 KN/m ² |
| OG NOTÁLAG | SKV. ÍST 12 | NOTÁLAG FYRIR TAKPLÖTU | 1,0 KN/m ² |
| JARDESKJÁLFTAÁLAG | SKV. ÍST 13 | LÉTTIR MILLIVEGGIR | 0,5 KN/m ² |

FYLLINGARPÚDI

GERT ER RÁÐ FYRIR AD UNDIRSTÖÐUR HVÍLI Á KLÖPP EDA MÓHELLU
HVÍLI UNDIRSTÖÐUR HINSVEGAR Á ÞJAPPADRI FYLLINGU.
ER REIKNAD MED AD MAX. ÁLAG SÉ 0.4 MPa.
UNDIRSTÖÐUR SKULU NÁ A.M.K. 90cm. NIDUR FYRIR ENDANLEGT JARÐ-
VEGSYFIRBÖRD.
Þ JÖPPUNARKRÖFUR TIL FYLLINGAR UNDIR SÖKKLA ERU EFTIRFARANDI

MALARFYLLING : $E_2 > 1200$ $E_2/E_1 < 2.2$

HRAUNFYLLING : $E_2 > 1000$ $E_2/E_1 < 2.2$

FYLLING SKAL NÁ NIDUR Á BURDARHÆFAN BOTN, FASTA MÓHELLU EDA KLÖPP.

JÁRNALÖGN

UM BENDISTÁL OG JÁRNAVINNU ALMENNT GILDIR ÍST 10 NEMA ANNARS SÉ GETID Á
TEIKNINGUM EDA Í VERKLYSINGUM.

GERD OG MERKING JÁRNA

ALMENNT SKAL BENDISTÁL FULLNÆGJA KRÖFUM DS 13080

K: MERKIR KAMBSTÁL Ks400 MED SKRIDMÖRK FYK > 400 MPa, MIDAD VID
0.1% VIKMÖRK.

Ks: MERKIR KAMBSTÁL SUDUSTÁL Ks400 MED SKRIDMÖRK FYK ≥ 400 MPa, MIDAD
VID 0.1% VIKMÖRK.

R: MERKIR SLÉTT STÁL Fe 360 (ST 37) MED SKRIDMÖRK FYK ≥ 240 MPa, MIDAD
VID 0.1% VIKMÖRK.

BENDINET SKAL FULLNÆGJA KRÖFUM DS 13082

K189: MERKIR BENDINET MED SKRIDMÖRK FYK ≥ 500 MPa, MIDAD VID 0.1% VIKMÖRK,
OG Þ VERSNIDSFLATARMÁL = 189 mm²/M.

← JÁRN Í NEDRI BRÚN PLÖTU / YTRI BRÚN VEGGJAR.

← JÁRN Í EFRI BRÚN PLÖTU / INNRI BRÚN VEGGJAR.

← K10c/c20 10 mm KAMBSTÁL, L= 600 cm. MED 20 cm MILLIBILI

← ENDI Á JÁRNI ER BEINN.

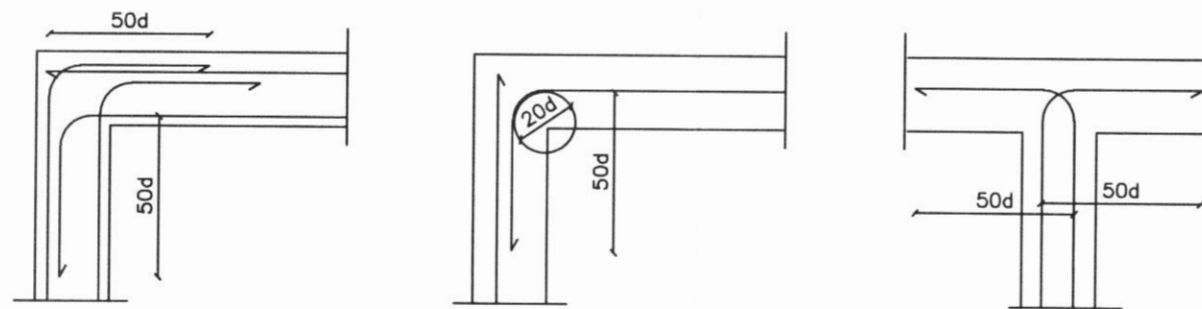
← JÁRN BEYGIST SKEYTILENGD INN Í ADLIGGJANDI BYGGINGARHLUTA.

← GEFUR STEFNU JÁRNA SEM LEGGJAST NÆST YFIRBORDI STEYPU.

MERKIR AD BIL MILLI JÁRNA SÉ JAFNT Í BÁÐAR ÁTTIR.

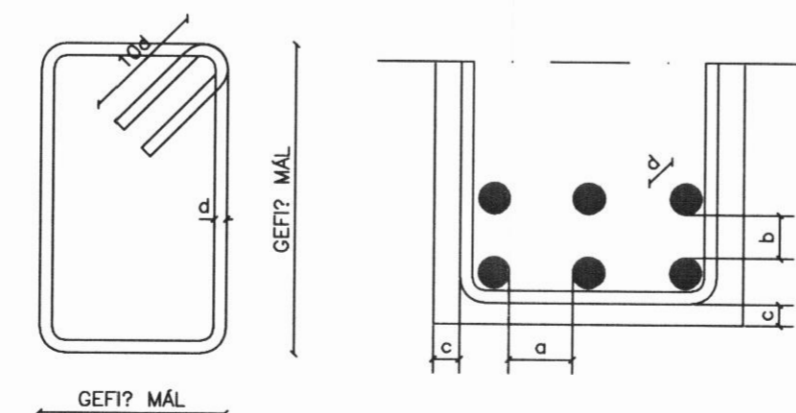
← MERKIR UPPBEYGJULÍNU, Þ AR BEYGIST ANNAD HVERT JÁRN UPP Í EFRI BRÚN Á
PLÖTU

TENING JÁRNAGRINDA
d ER ÞVERMÁL JÁRNA.



Í LYKKJUR SKAL NOTA
R-STÁL EDA Ks-STÁL
(SUDUHÆFT KAMBSTÁL)

BIL MILLI JÁRNA / STEYPUHULA

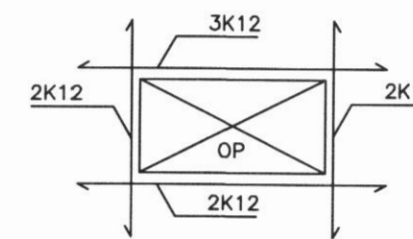


SKEYTILENGD JÁRNA

SÉ EKKI ANNAD TEKID FRAM SKULU JÁRN ÆTID FEST SKEYTILENGD INN Í
ADLIGGJANDI BYGGINGAHLUTA.
Í PLÖTUM OG VEGGJUM SKAL EKKI SKEYTA MEIRA EN FJÓRÐA HVERT JÁRN Í
SAMA Þ VERSNIDI OG EKKI NEMA HÍÐJA HVERT JÁRN Í BITUM NEMA ANNAD
SÉ SÝNT Á TEIKNINGUM. SKEYTILENGD VID VÍXLAGNINGU KAMBSTÁLS SKAL
VERA 40d (d = ÞVERMÁL STANGAR)

| Þ VERMÁL STANGAR Í mm | 8 | 10 | 12 | 16 | 20 | 25 |
|-----------------------|----|----|----|----|----|-----|
| SKEYTILENGD Í cm | 32 | 40 | 48 | 64 | 80 | 100 |

SÉ ANNAD EKKI TEKID FRAM SKAL LEGGJA 2K12 Í KRINGUM GÖT, DYRA-OG
GLUGGAOP ER NÁI 60 cm ÚT FYRIR OPID.



SKEYTING BENDINETA

ALMENNT GILDIR AD SKEYTILENGD NEMI Þ VÍ, AD Þ RJÓ Þ VERJÁRN SÉU
Í VÍXLSKEYTUM, Þ Ó ALDREI MINNI EN 40d, BENDINET MED 15 cm
MÖSKVA SKAL Þ VÍ VÍXLEGGJA UM TVÖ MÖSKVA.

VARDANDI BIL MILLI JÁRNA / STEYPUHULA

a $\geq 2d$
 $D_{max} + 10$ mm

b $\geq 1.5d$
20 mm

c \geq

ALMENNT GILDIR AD STEYPUHULAN (c) SKAL FULLNÆGJA EFTIRFARANDI
KRÖFUM NEMA ANNAD SÉ TEKID FRAM Á TEIKNINGUM EDA Í VERKLYSINGU.

| | |
|-------|---|
| 30 mm | Í VEGGJUM UTANDYRA |
| 20 mm | Í INNVEGGJUM OG VEGGJUM EINANGRADIR AD UTAN |
| 30 mm | Í SÚLUM ÚTI |
| 25 mm | Í SÚLUM INNI |
| 15 mm | Í LOFTPLÖTUM INNI |
| 25 mm | Í LOFTPLÖTUM ÚTI |
| 30 mm | Í BITUM ÚTI |
| 20 mm | Í BITUM INNI |
| 40 mm | Í SÖKKLUM |
| 90 mm | Í AR SEM STEYPT ER BEINT Á KLÖPP |

Íbúðarhús á lóð H Laugahlíð
Svarvaðardal, Daivíkurbýggð. Nafn húss Laugalækur

Skýringar
Álagsforsendur og steypa

ABS
-teiknistofa-

Jóhannes Pétursson
Byggingateiknistofa
E: 01644-3959
S: 567-5187

| | | | |
|-----------|------|----------------|----------|
| Hannað: | J.P. | Dagsetning: | 15.02.14 |
| Teknað: | J.P. | MKV: | |
| Samþykkt: | | Nr. skýringar: | ST-01 |