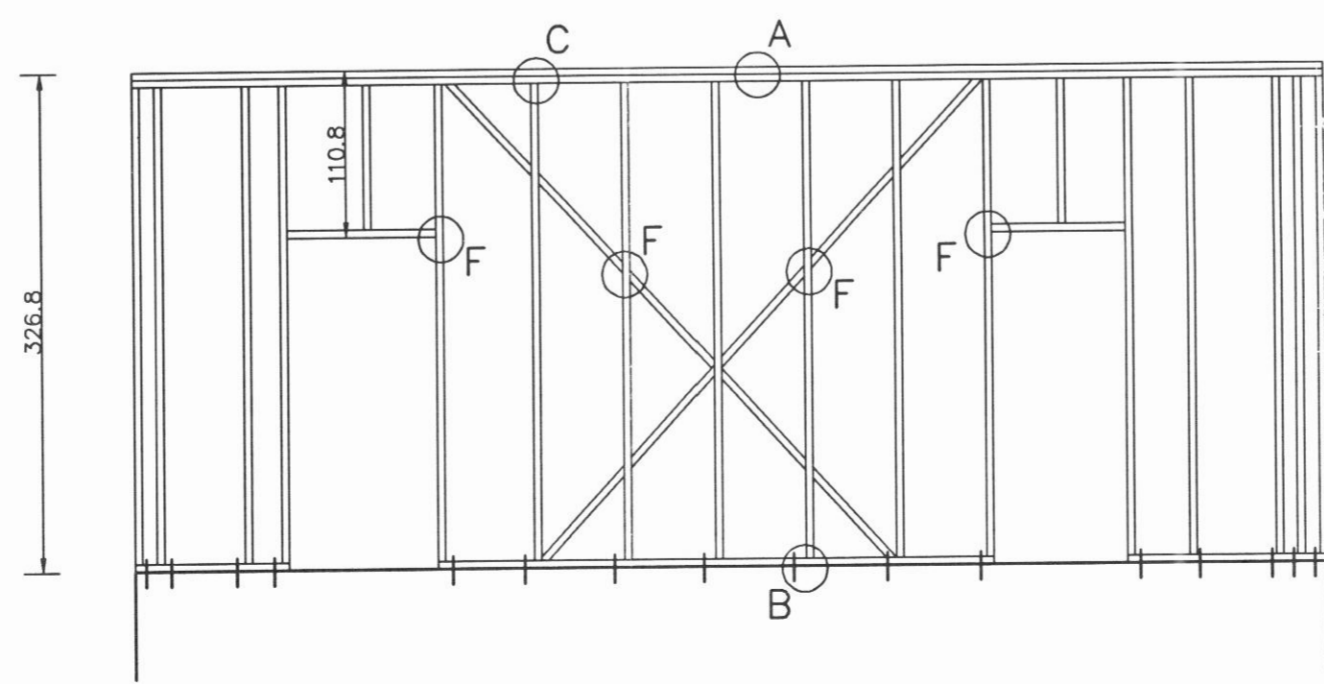
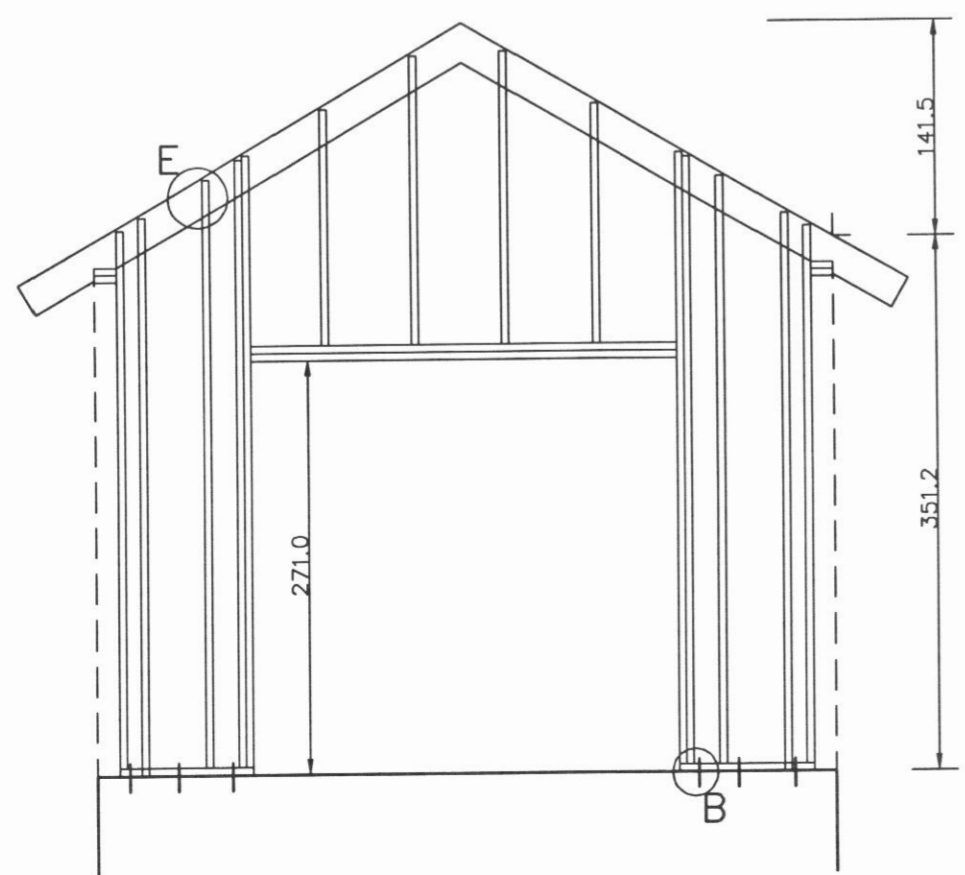
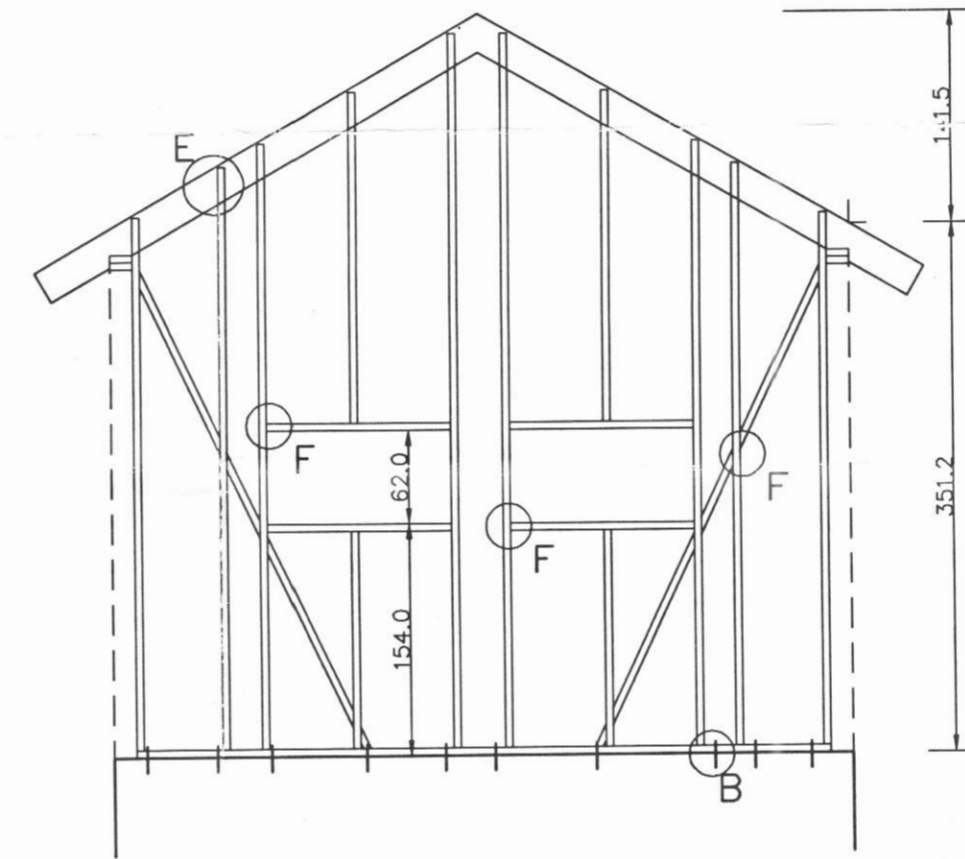
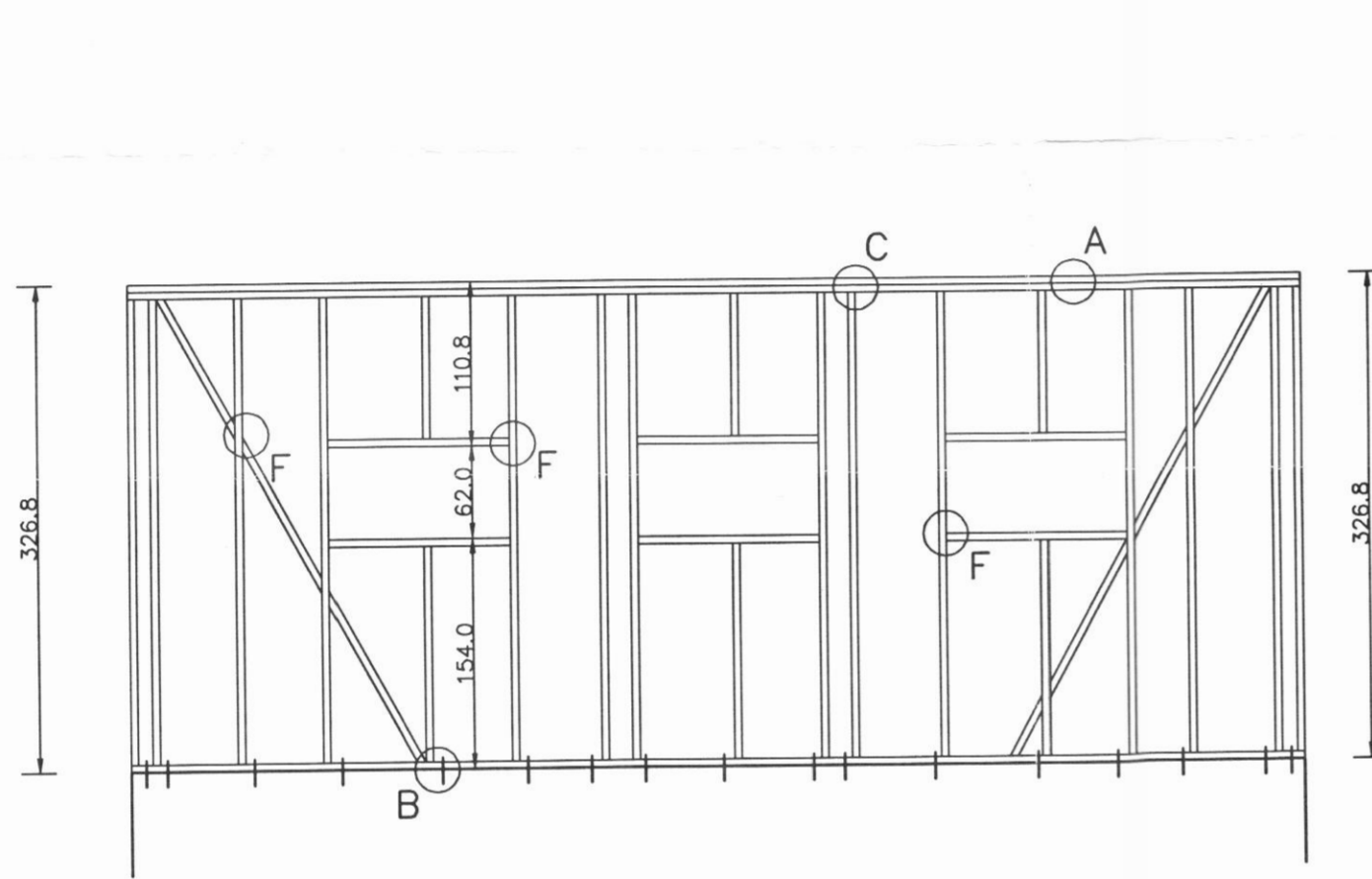
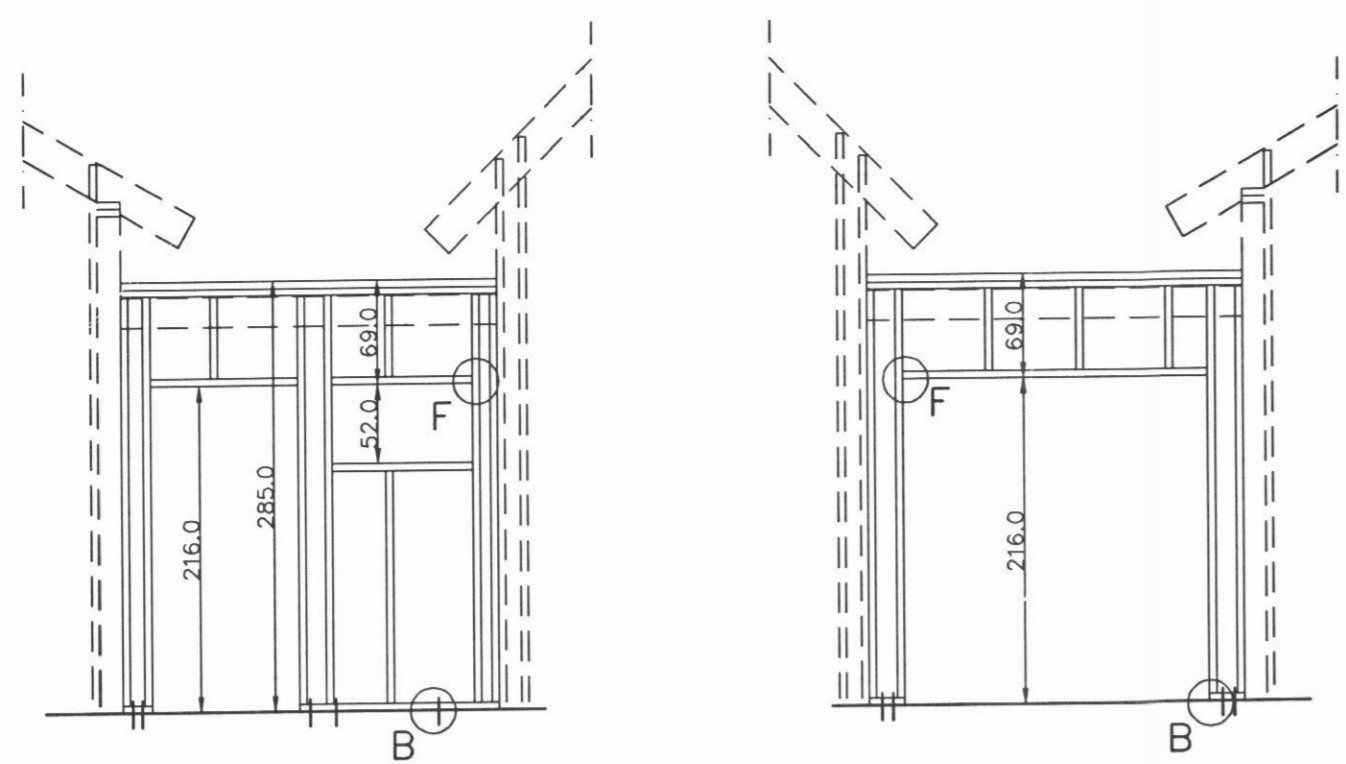


25/6 2003



**SKÝRINGAR:**

SJÁ ALMENNAR SKÝRINGAR Á TEIKNINGU NR. 700  
 ALLAR EININGAR HEILKLÆÐIST MEÐ 13 mm KROSSVIÐ.  
 SJÁ NÁNARI MÁLSETNINGU ÚTLÍNA Á TEIKNINGU ARKITEKTA  
 SJÁ GRUNNMYND EININGA Á TEIKNINGU NR. 703

**NEGLING Í KROSSVIÐ:**

ÞÉTTNEGLT Í TIMBURSTÖÐIR MEÐ t.d. 30/75 NÖGLUM c/c 150 mm.  
 EFNI Í SKÁSTÍFUR ER 50x100 mm.

**ÁRNI GUNNAR KRISTJÁNSSON FTFÍ**  
 HELGAMAGRASTRÆTI 22 600 AKUREYRI S: 462 2022

VERKHEITI				
<b>JÖRFATÚN SVARFADARDAL</b>				
HEITI TEIKNINGAR				VERK NR.
ÚTLIT ÚTVEGGJAEININGA BILGEYMSLU				A02-010
				TEIKNING NR 705
HANNAÐ	ÁGK	TEIKNAD	ÁGK	YFIRFARID
				22.05.2003
BREYTT		1	2	3
				KVARDI 1:50