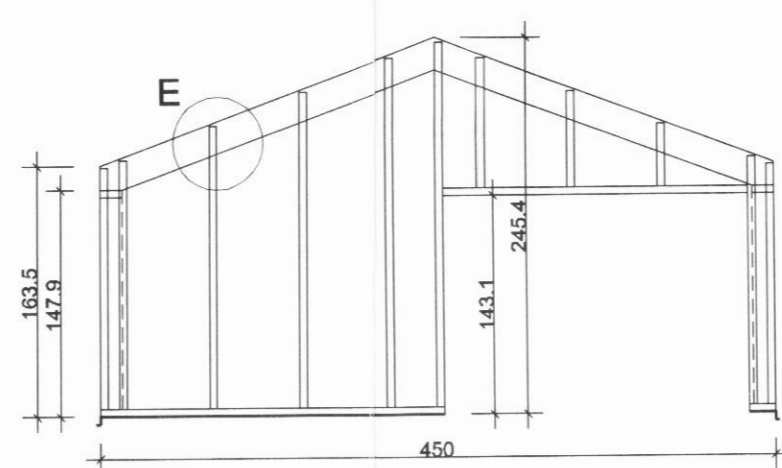
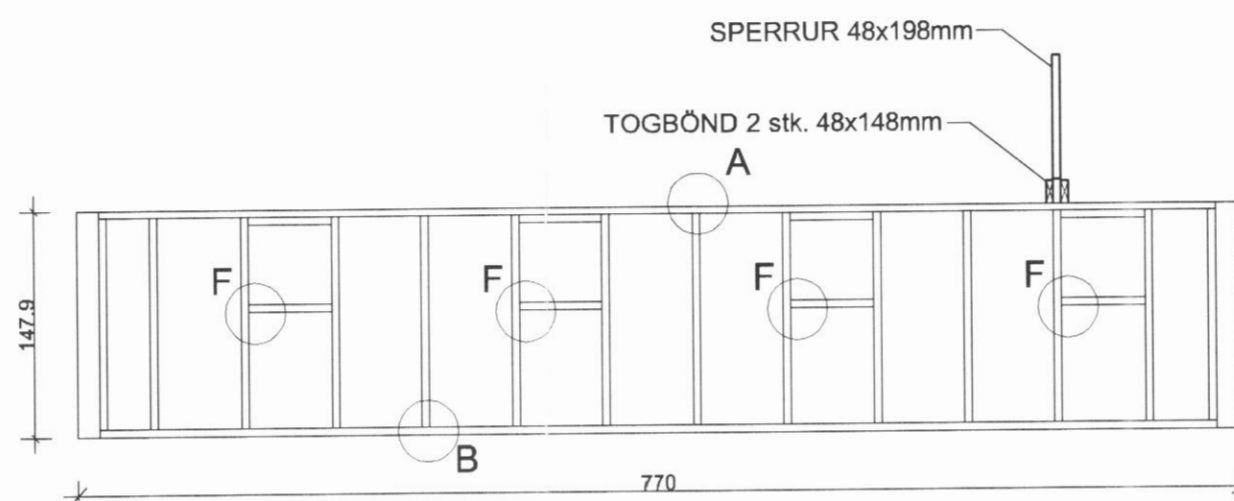
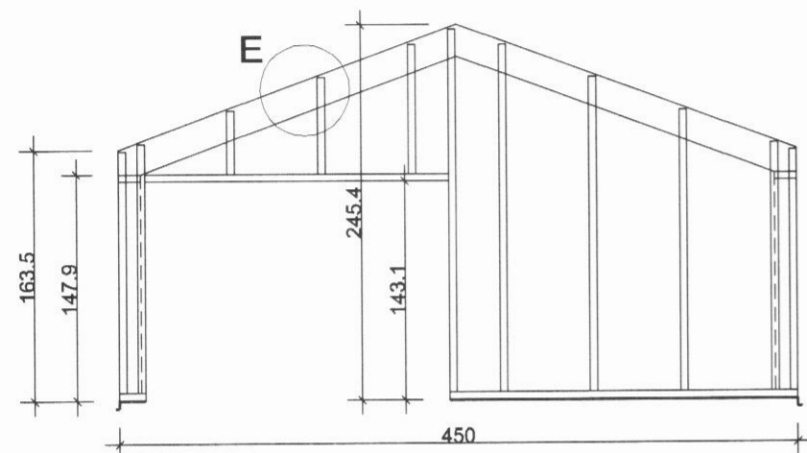


VESTUR

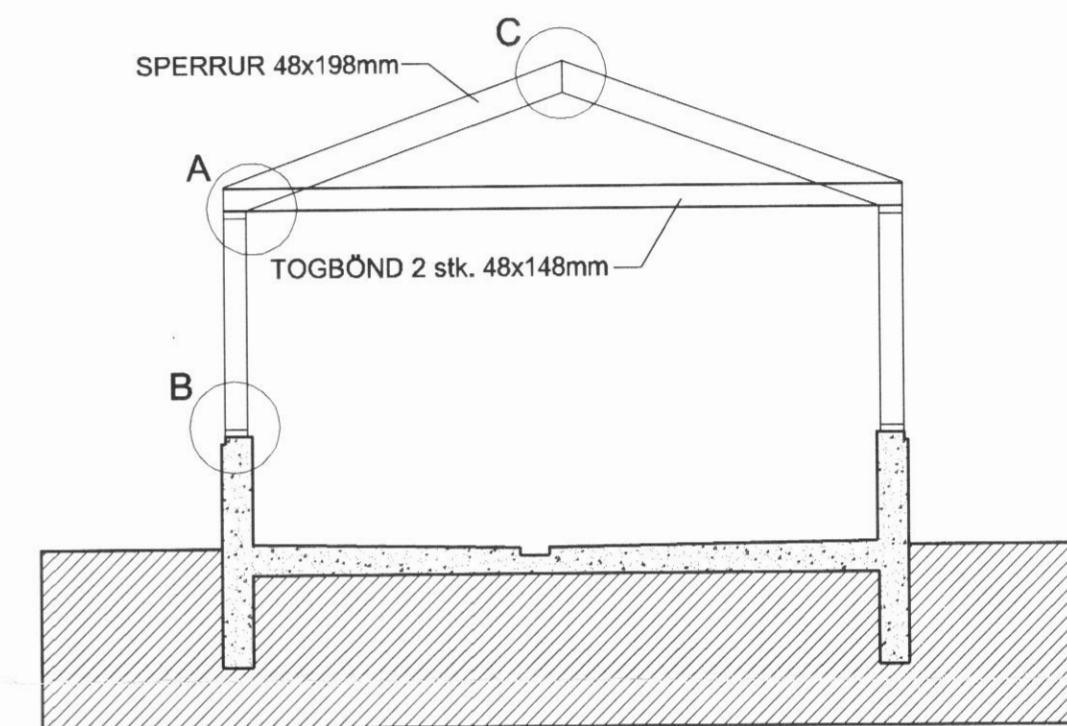


HÖNNUNARSTJÓRI: Logi Már Einarsson 210864-2969

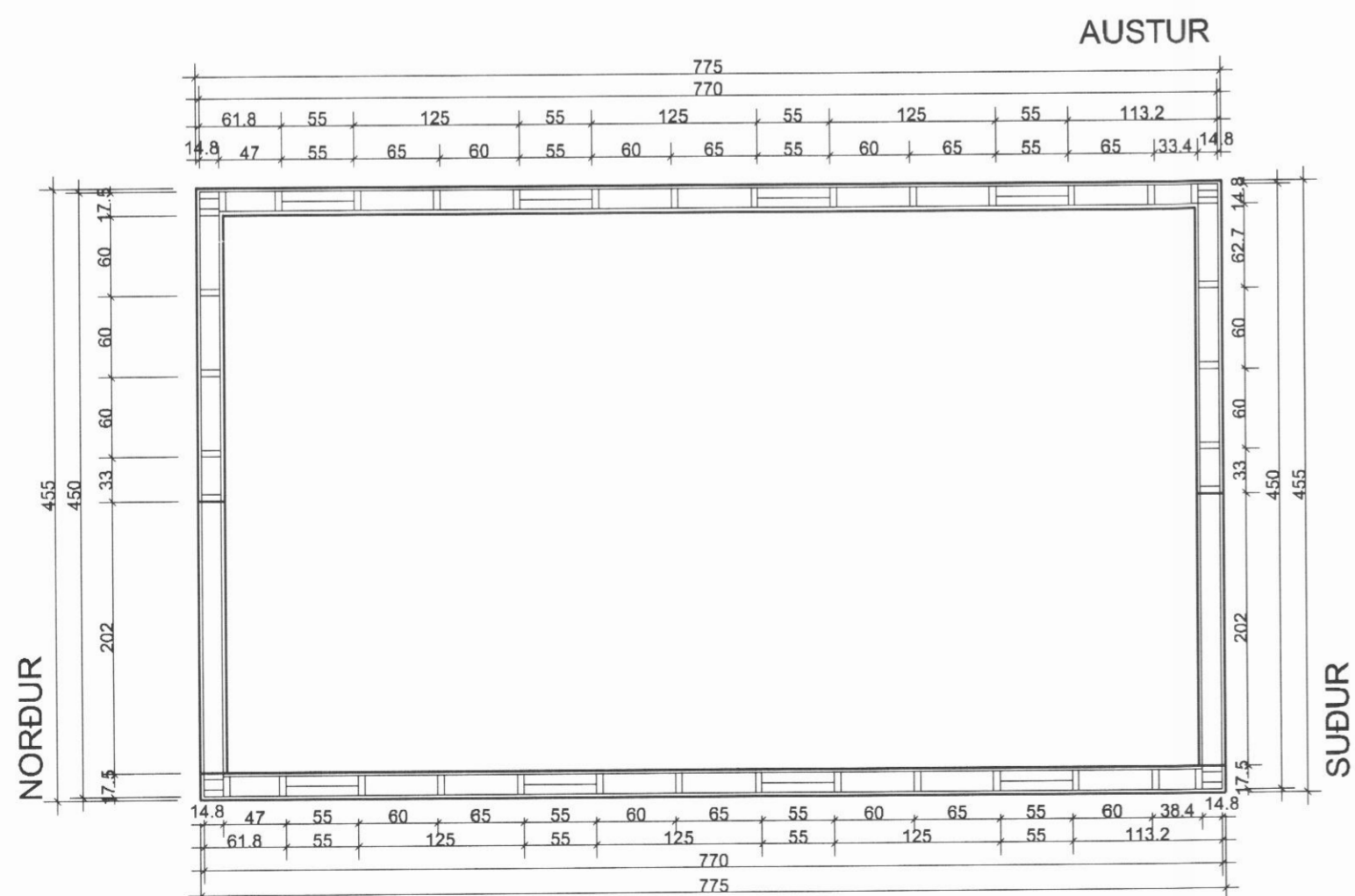
HÖNNUNARSTJÓRI: Logi Már Einarsson 210864-2969



AUSTUR

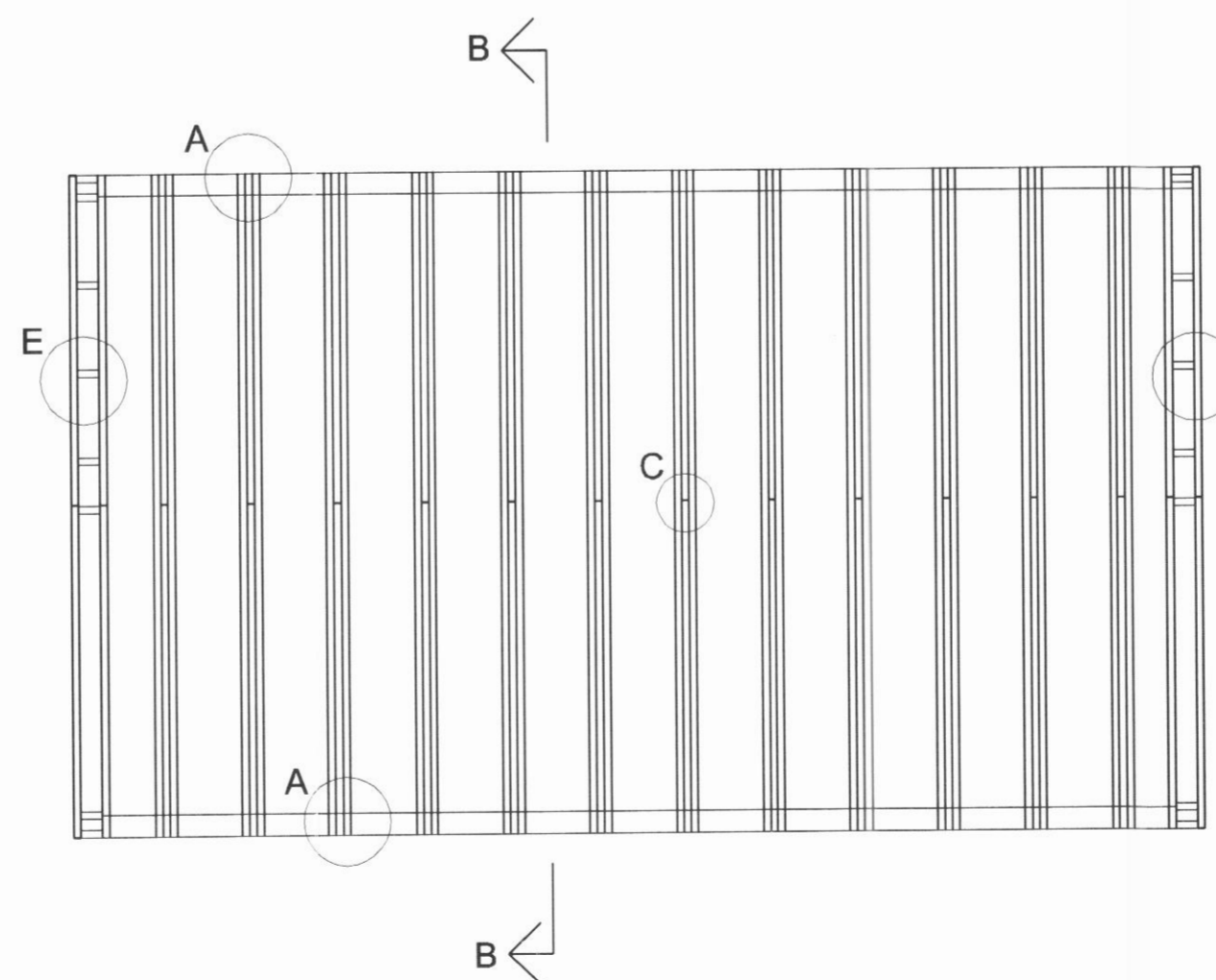


SNID B-B 1:50



VESTUR

GRUNNMYND ÚTVEGGJA, 1:50



GRUNNMYND ÞAKVIÐA, 1:50

ATH.

SJÁ ALMENNAR SKÝRINGAR Á TEIKNINGU NR. 700
 EFNI Í GRINDUM OG ER 48x148 mm TIMBUR.
 UTAN Á VEGGJAGRIND KOMI 22 mm VATNSÞOLINN KROSSVIÐUR.
 NEGLING Í KROSSVIÐ: ÞÉTTNEGLT Í TIMBURSTOÐIR MEÐ t.d. 30/75
 NÖGLUM, c/c 150 mm.
 ÞAK ER KLÆTT 25x150 mm BORDAKLÆÐNINGU, SJÁ SNID OG SÉRMYNDIR.
 ÞAKPPAPPI KEMUR Á BORDAKLÆÐNINGUNA OG SÍÐAN ER ÞAK HEILKLÆTT
 MEÐ BÄRUSTÁLI.
 NEGLING Á ÞAKSTÁLI SKAL VERA SKV. Rb. BLAÐI (47).103
 SJÁ SÉRMYNDIR A-D Í TEIKNINGU 704

ÁRNI GUNNAR KRISTJÁNSSON FTFÍ
 HELGAMAGRASTRÆTI 22 600 AKUREYRI S: 462 2022, GSM: 898 3333, kt.: 231161-3849
 HM 22 ehf. kt.: 570107-0700, netfang: hm22@est.is

VERKHEITI				Hesthús Skeið Svarfaðardal			
HEITI TEIKNINGAR				ÚTVEGGIR OG ÞAK, GRUNNMYND, ÚTLIT OG SNID			
HANNAD				ÁGK		YFIRFARID	
BREYTT				1		2	
DAGS				01.09.2015		KVARDI	
VERK NR				A15-004		TEIKNING NR	
				702		1:50	
				3		4	