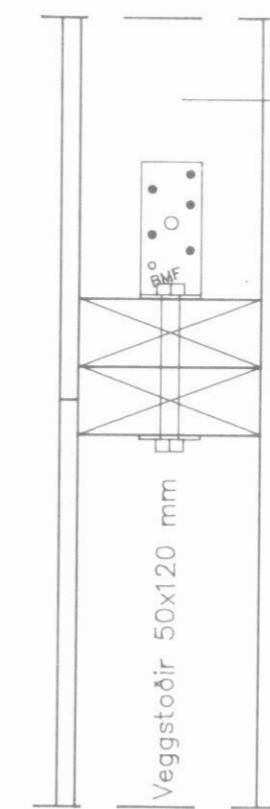
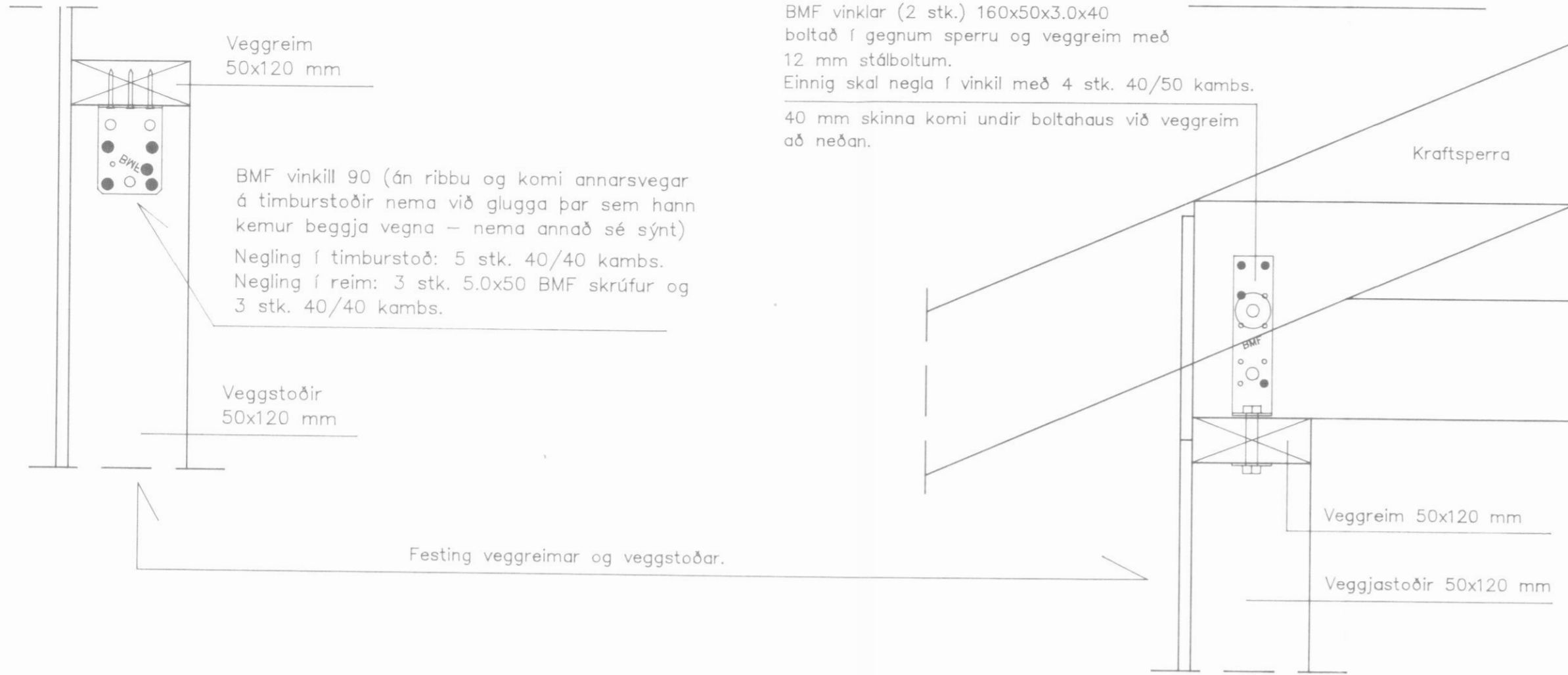


Sérmynd 11

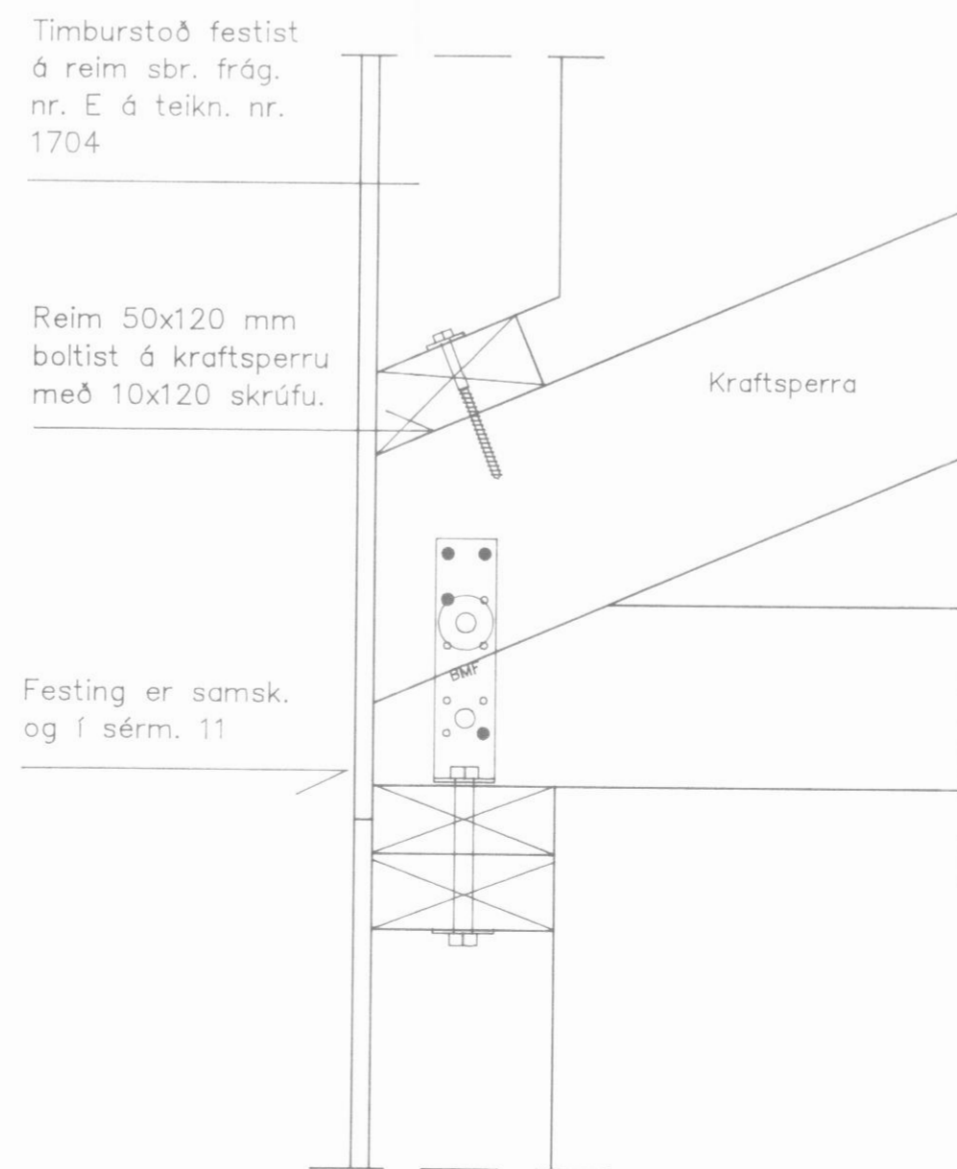


Sérmynd 15

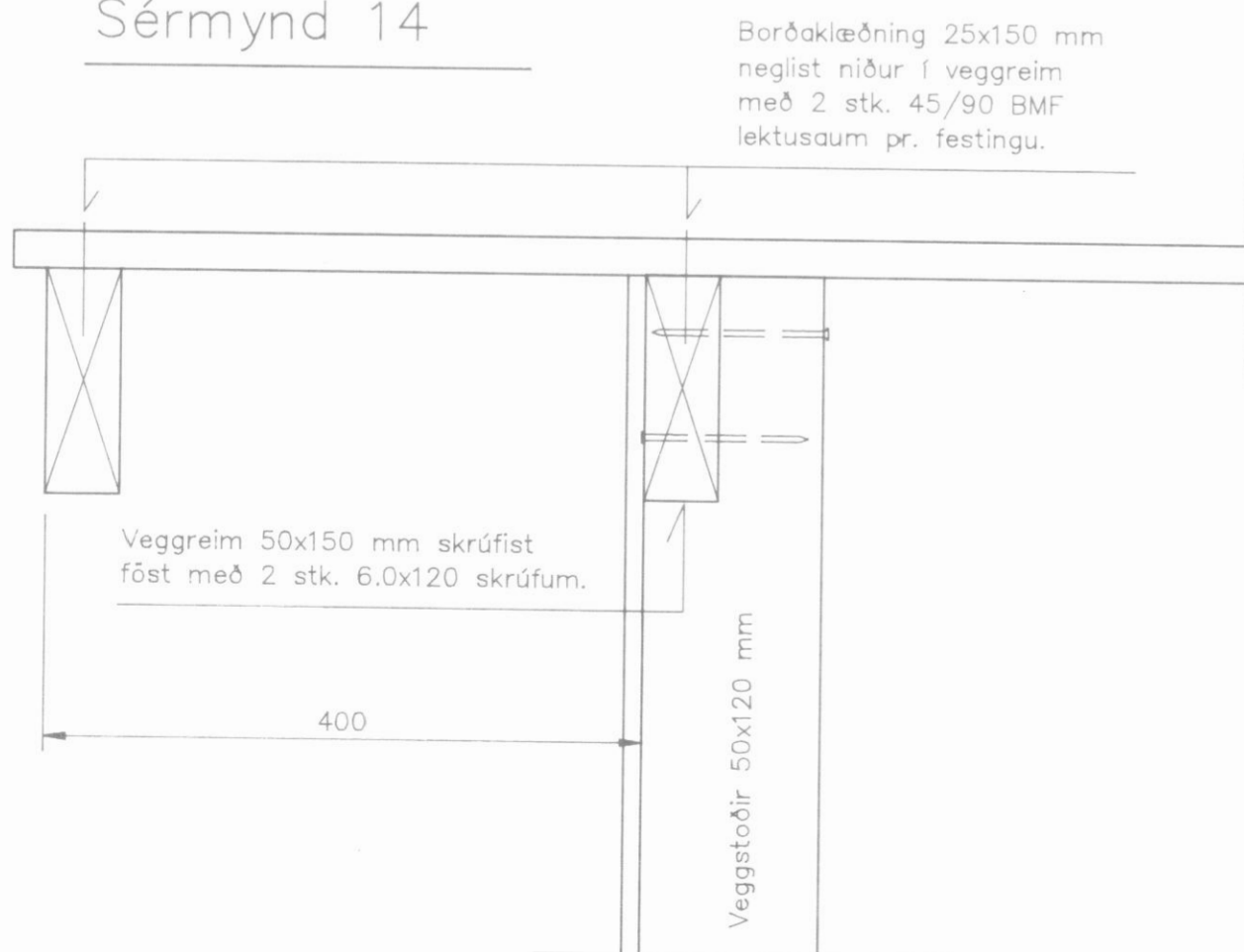
Sérmynd 13 (texti)

Táknar að samsetningar séu skrúfaðar saman með 6.0x120 skrúfum. 2 skrúfur séu í hverri festingu nema annað sé tekið fram.

Sérmynd 9

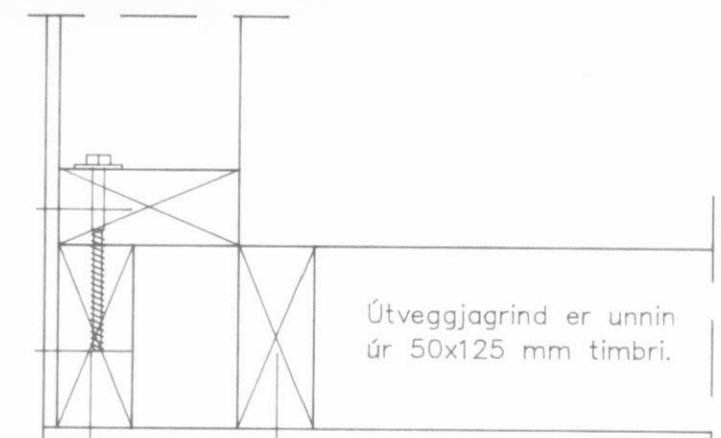


Sérmynd 14



Sérmynd 10

Samsetning grinda á hornum.



4 stk. skrúfur (10x130) koma á inn-/úthorn. Staðsetning á efstu og neðstu skrúfu er 15 sm frá að neðan og ofan.

Einnig er leyfilegt að nota 12 mm stálbolta til að festa grind saman.

Ath.....

Sjá almennar skýringar á teikningu nr. 1700

Svarfaðardalur, Dalvíkurbyggð.

H.S.Á. TEIKNISTOFA / HARALDUR ÁRNASON
DALSBRAUT 1 - 600 AKUREYRI - Sími 462-5777
KÍT: 120149-2539

Har. Arnason

VERKHEITI					
Einbýlishús á lóð úr landi Ölduhryggjar.					
HEITI TEIKNINGAR				VERK NR 00-302	
Sérmyndir í vegg og þak.				TEIKNING NR 1707	
HANNAÐ	HÁ	TEIKNAD	HÁ	YFIRFARID	DAGS 05.08.'00
BREYTT			1	2	3
					4