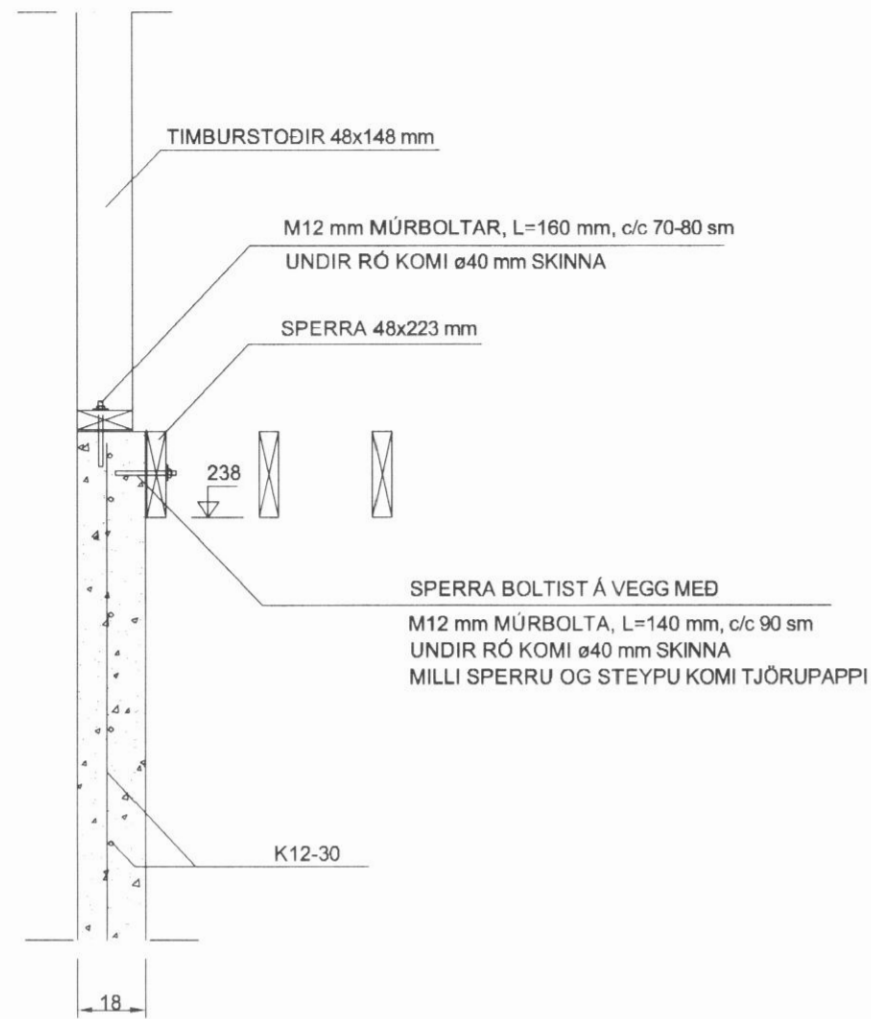
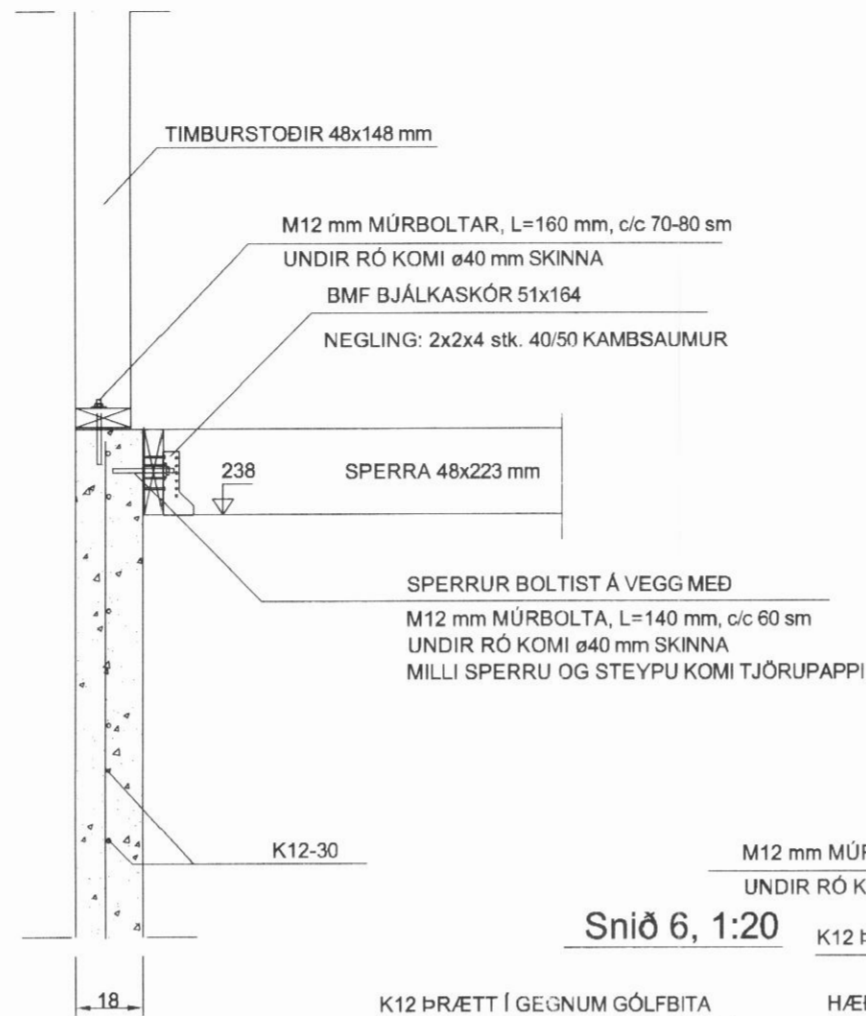


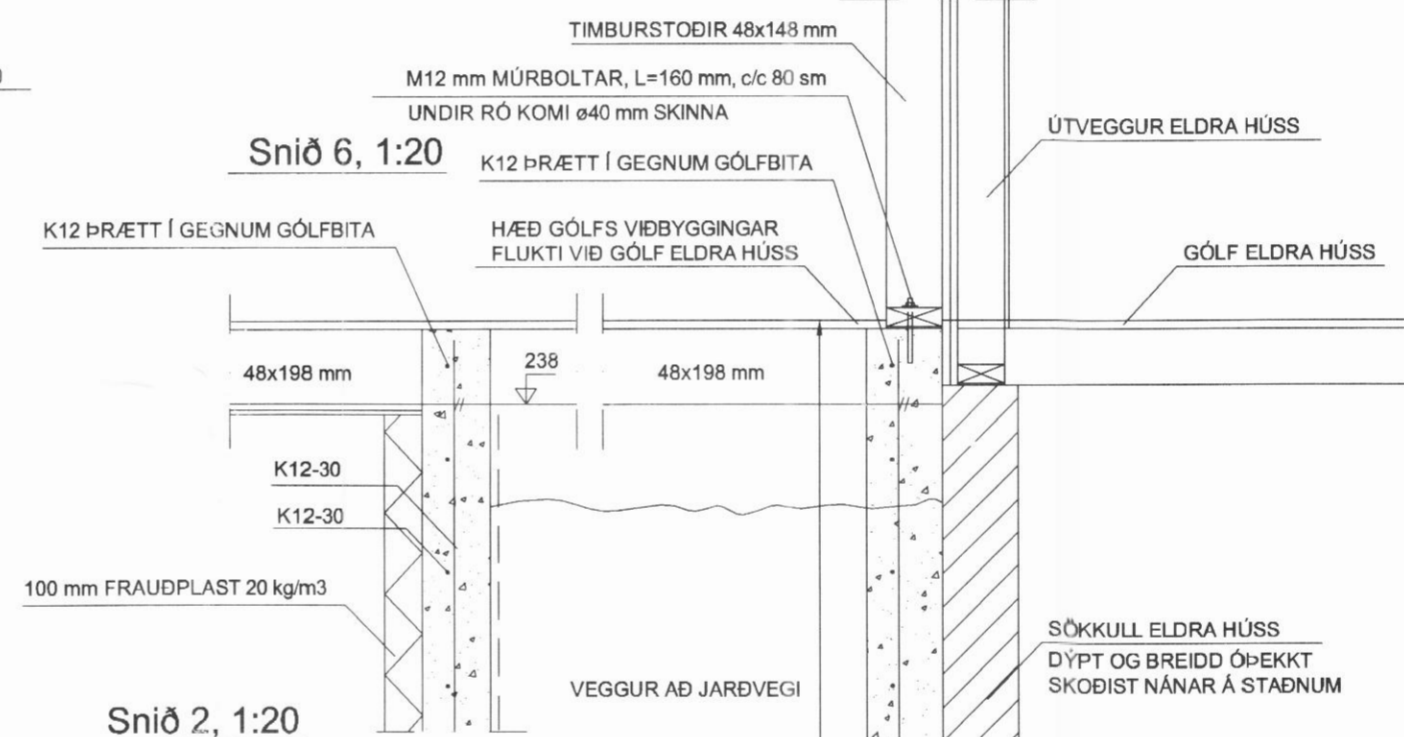
Snið 3, 1:20



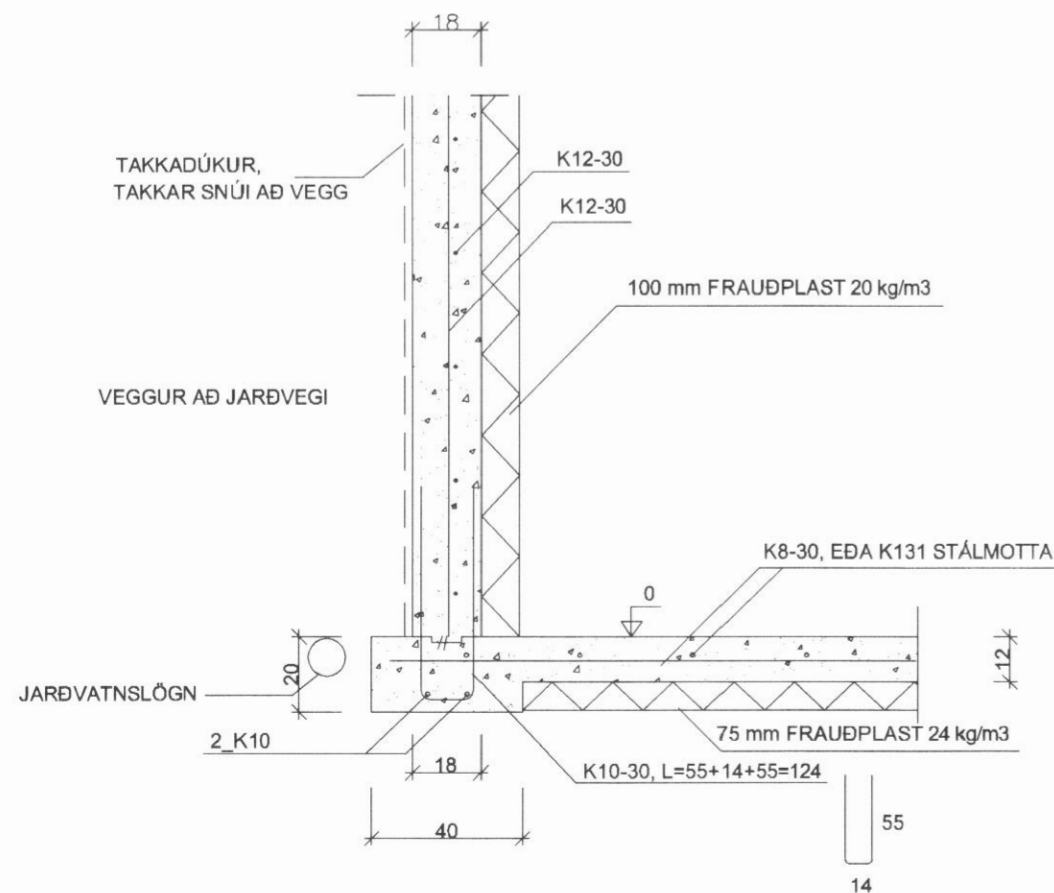
Snið 4, 1:20



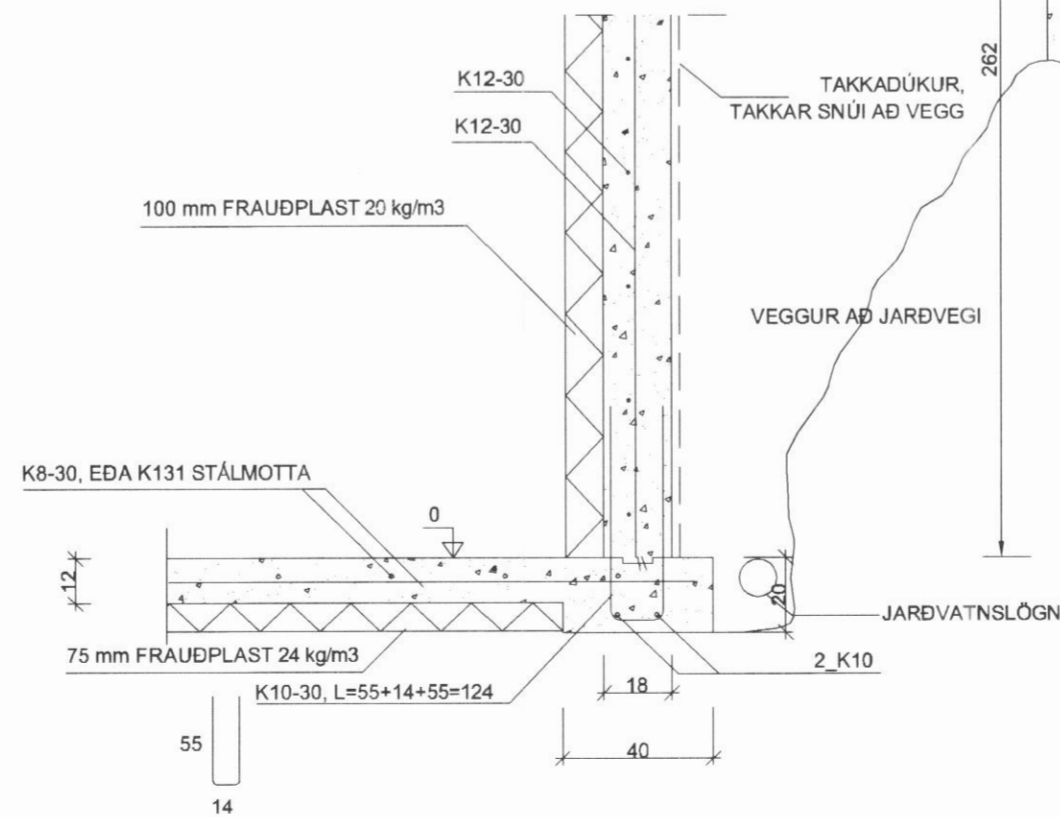
Snið 5, 1:20



Snið 1, 1:20



Snið 2, 1:20



ATH.

SJÁ ALMENNAR SKÝRINGAR Á TEIKNINGU NR. 700

ÁRNI GUNNAR KRISTJÁNSSON FTFÍ
 HELGAMAGRASTRÆTI 22 600 AKUREYRI S: 462 2022, GSM: 898 3333, kt.: 231161-3849
 HM 22 ehf. kt.: 570107-0700, netfang: hm22@est.is

VERKHEITI				SUMARHÚS Hellubær (215-6474) Dalvíkurbyggð	
HEITI TEIKNINGAR		SNIÐ Í UNDIRSTÖÐUR OG GÓLFBITA YFIR KJALLARA VIÐBYGGINGAR		VERK NR	Á07-025
				TEIKNING NR	702
HANNAÐ	ÁGK	TEIKNAD	ÁGK	YFIRFARID	DAGS 10.10.2007
BREYTT		1		2	3
					4