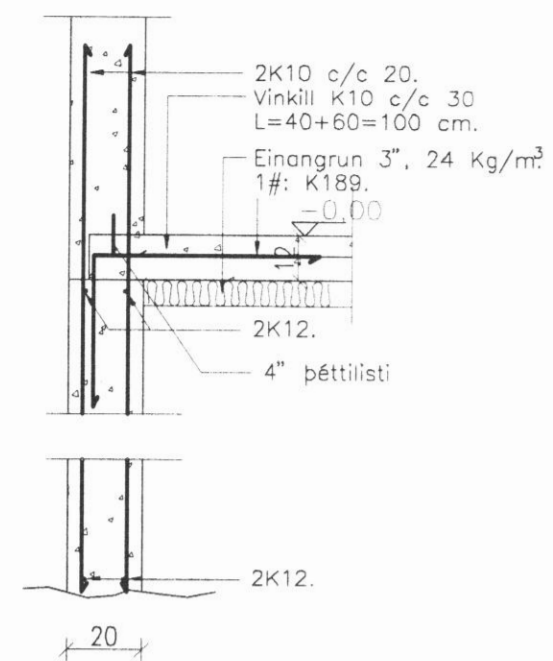
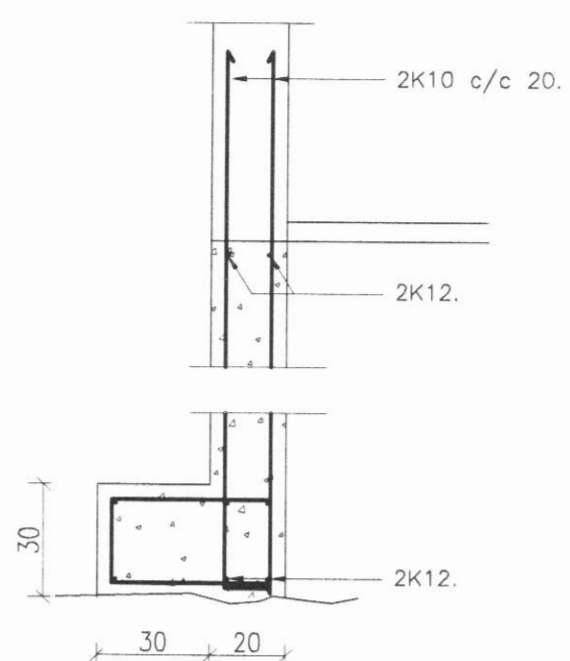


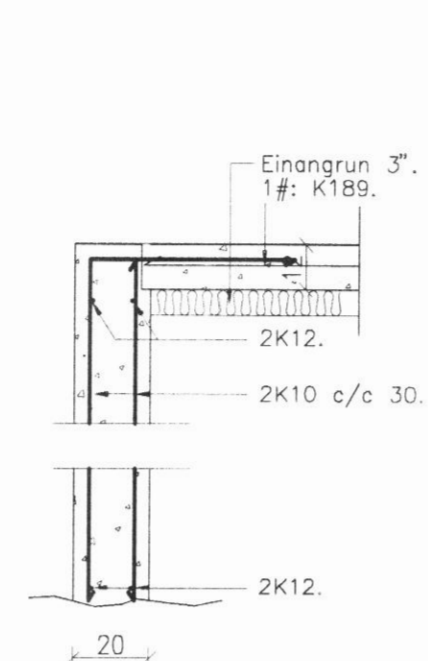
A Snið A-A. 1:20.



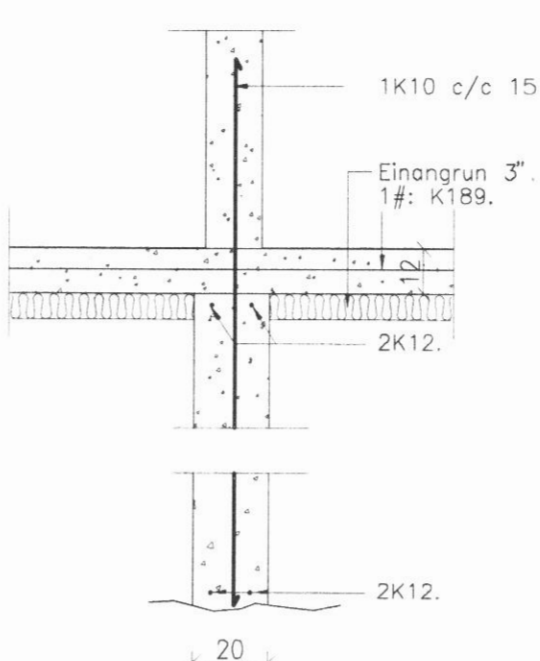
B Snið B-B. 1:20.



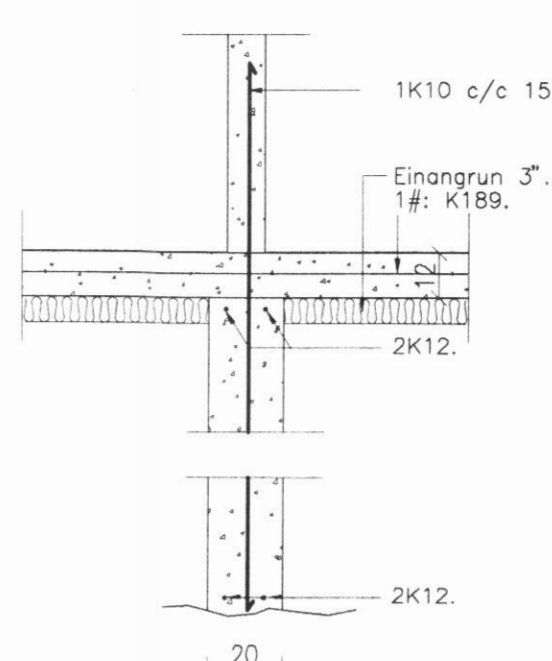
C Snið C-C. 1:20.



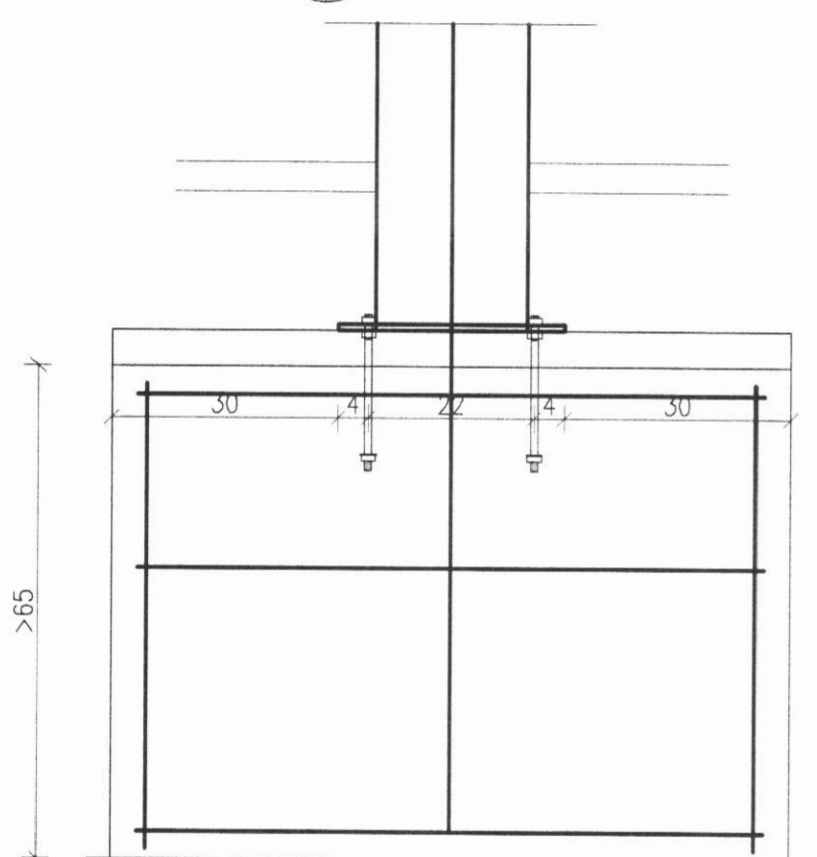
D Snið D-D. 1:20.



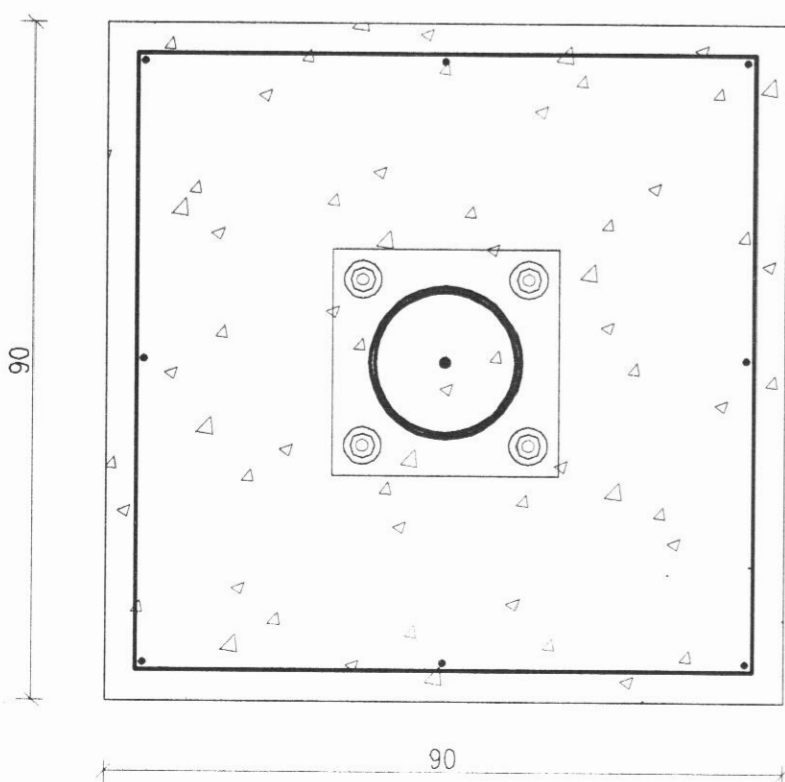
E Snið E-E. 1:20.



U1. Undirstaða U1. 1:10.



Stálsúla $\varnothing 219$ mm, $t=5$ mm,
Næðan á súlu soðinn $300 \times 300 \times 8$ mm
mm kragi. Isteyptir $\varnothing 12$ mm
snittteinar til stillingar súlu og
festingar. Síðan steipt í súlu
og undir súlu. K16 teinn gangi
úr undirstöðu og 80 cm uppí
súlu.



Steipt undirstaða.
Langjárn BK12,
lykkjur K10 c/c 30.

VERKFRÆDISTOFA GÚSTAFS VÍFILSSONAR. EFSTASUNDI 54, REYKJAVÍK. SÍMI: 553 6167 OG 893 6167		VGVSf.	
Verkefni: Rauðavík, Dalvíkurbyggð.	Heiti: BURDARPOL: Sérmyndir í sökkli.	Br.	
Hönnun: GÚSTAF VÍFILSSON	Verkfræðingur FVFI kt. 231163-5069	Mkv. 1:50. Daga. Apríl. 2003.	T. GV R. GV
Áritun aðalhönnuðar	Verk nr. 0303.1.3.		