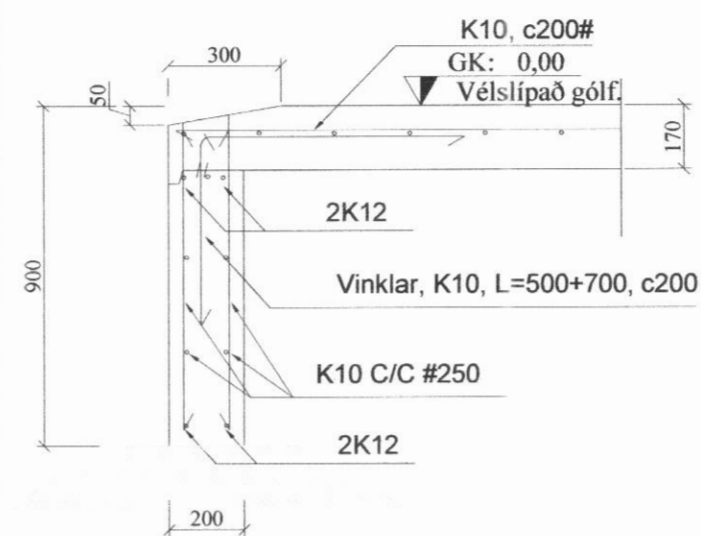
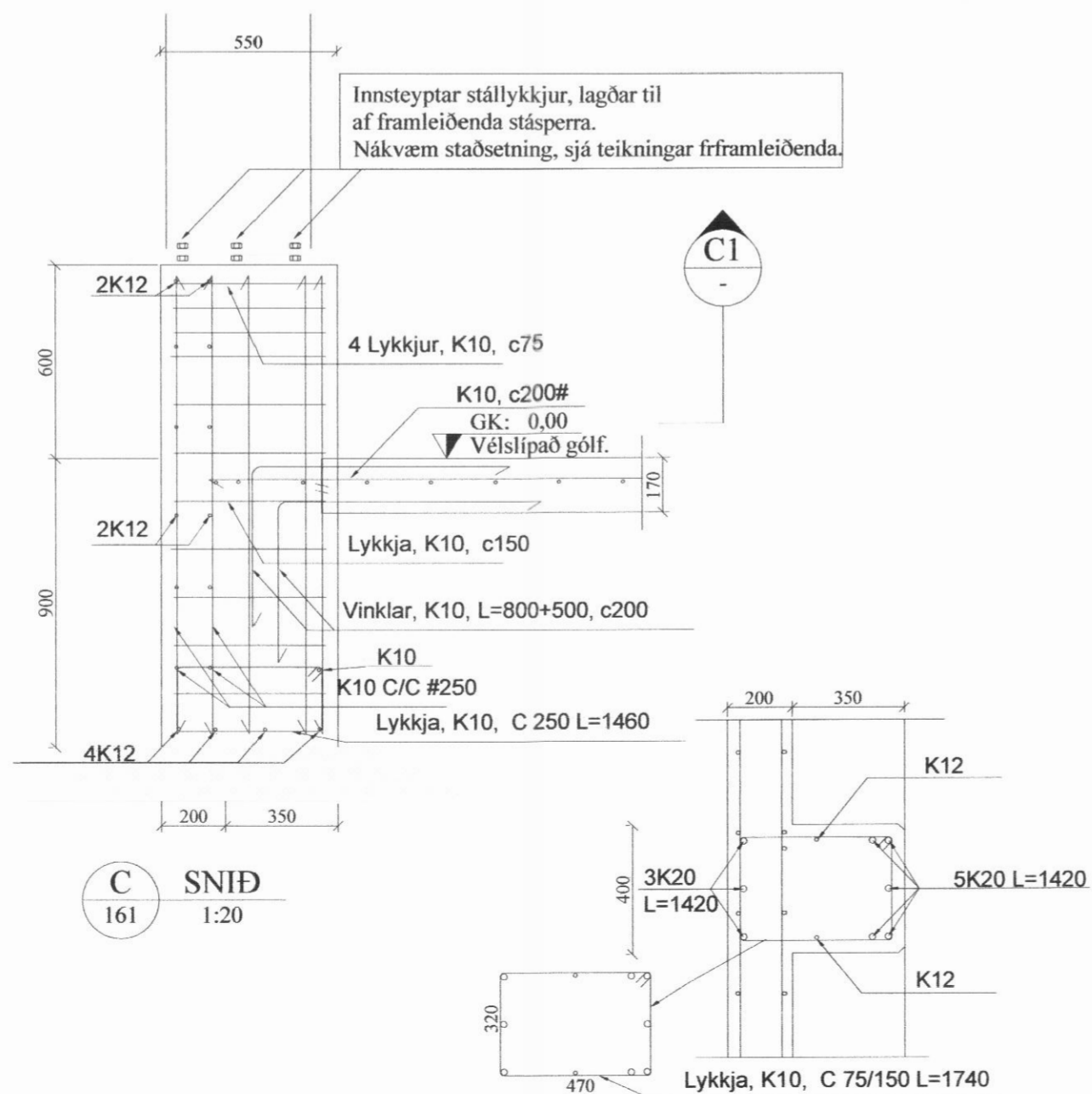


**A** SNIÐ  
161 1:20

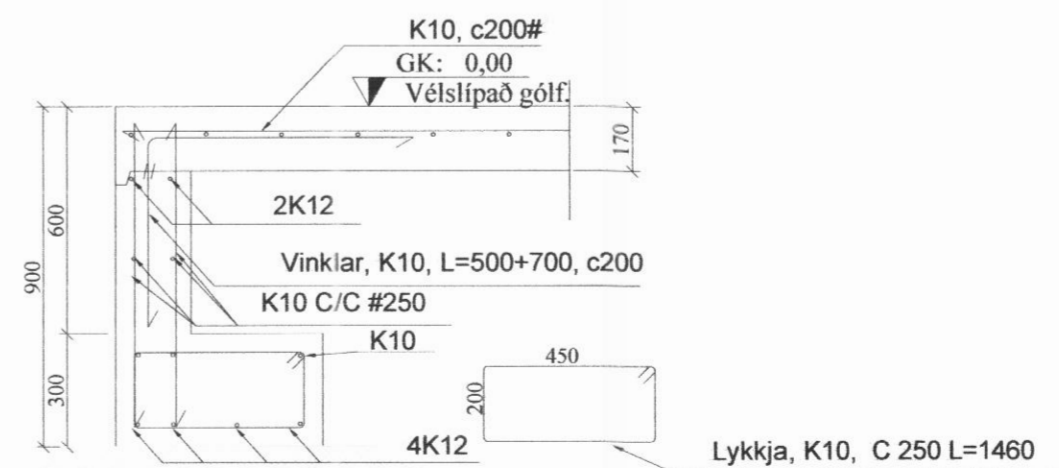


**B** SNIÐ  
161 1:20



**C** SNIÐ  
161 1:20

**C1** SNIÐ  
1:20



**D** SNIÐ  
161 1:20

**Almennt:**

Öll mál skulu staðfest skv. aðalteikningum. Ef eitthvert misræmi er skulu aðalteikningar vera ráðandi, þó ber að láta hönnuði vita af misræmi. Öll mál eru í millimetrum, nema annað komi fram.

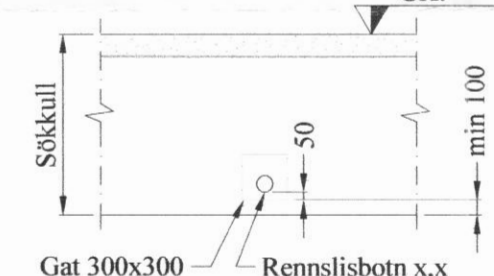
**Skýringar - Steinsteypa og bendistál**

**Styrkleikaflokkar efnis:**

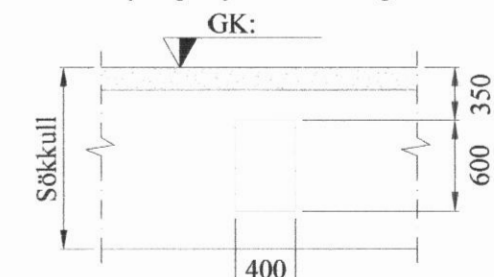
Steypa: C25-22-S3-2b  
Bendistál: B500C

Í plötu er heimilt að nota 6 mm net með 150 mm möskvum í stað K10 C250 grindar í plötu.

Skýringamynd af sökkulgötum  
GK:



Skýringamynd af inntaksgati  
GK:



Br. nr.	Dags.	Af.	Breyting
(A)			
(B)			
(C)			
(D)			

Stærri Árskógur Dalvíkurbyggð Teikn nr: 162

Burðarvirki Sökkjar Frumstærð: A2

Dags: 19-09-2014 Mkv: 1:20 Hann: GBS  
Samp: 020162-3099 V.nr: 14 012 Teikn: GHJ.

**VGS**  
VERKFRÆÐISTOFA  
GUÐJÓNS P. SIGFÚSSONAR EHF.  
AUSTURVEGI 42, 2. HAÐ,  
800 SELFOSSI  
S: 482 2805, F: 482 3818