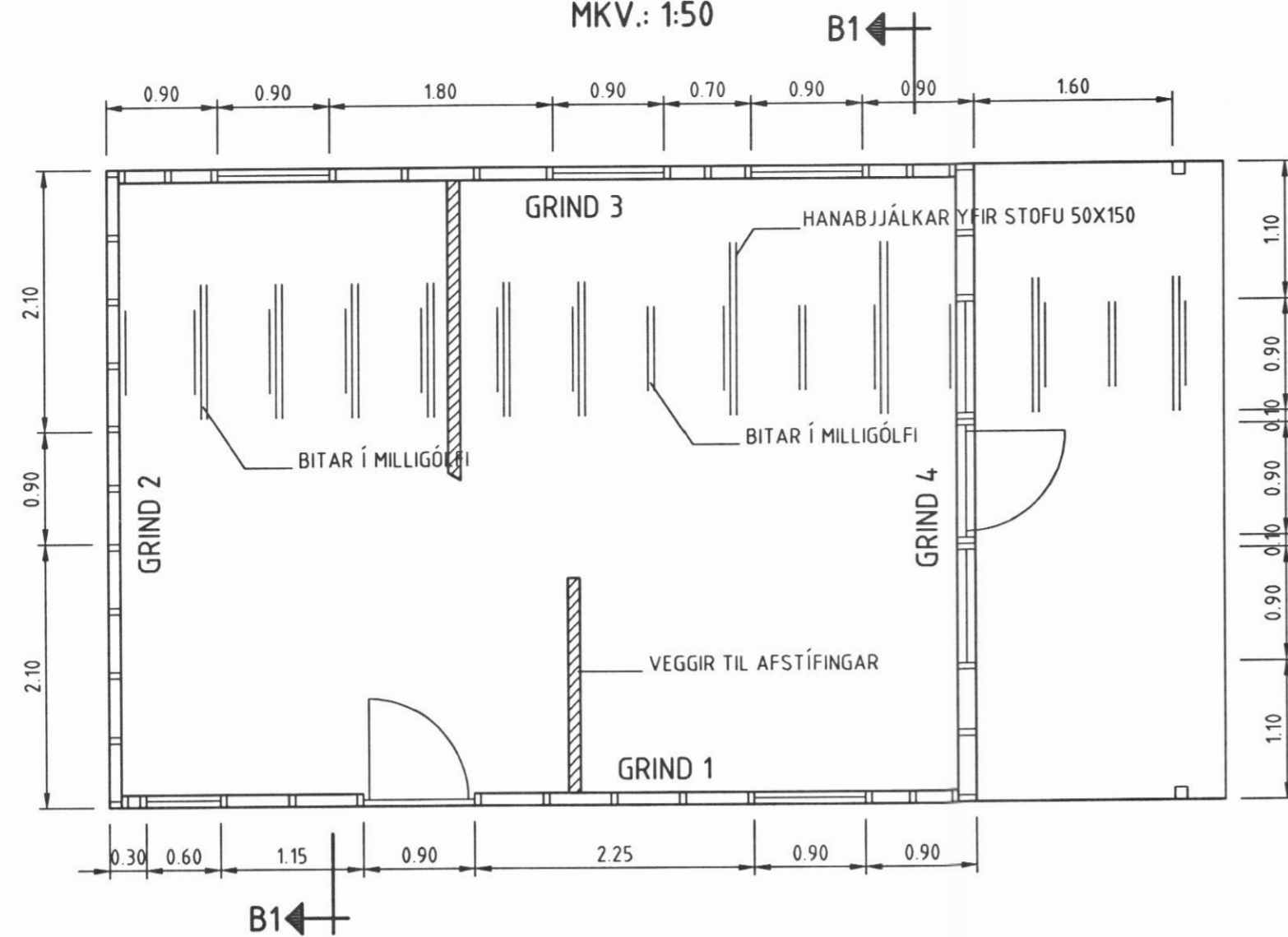


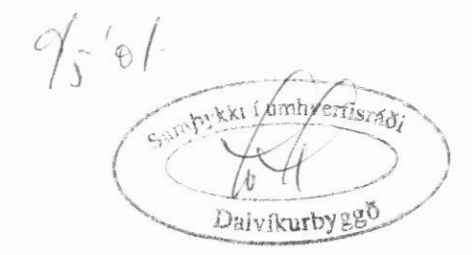
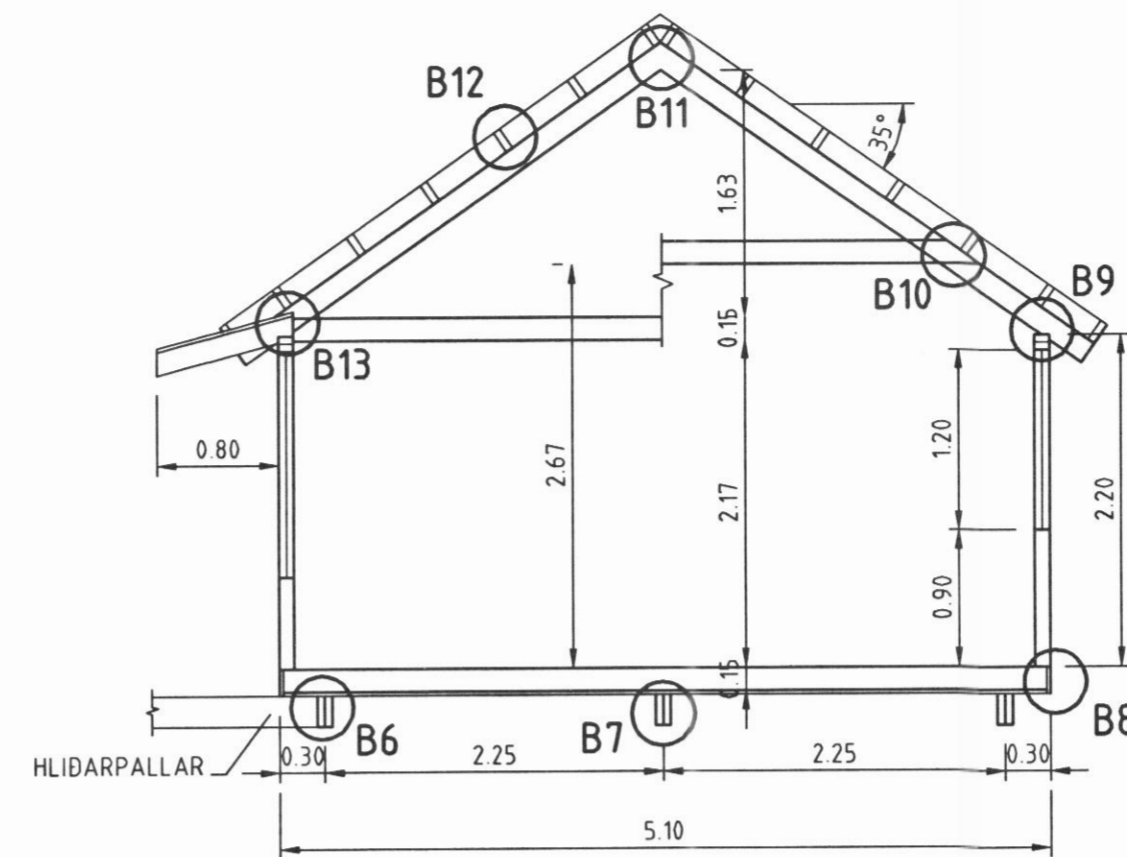
ÚTVEGGJAGRINDUR + STAÐSETNING Á SPERRUM

MKV.: 1:50

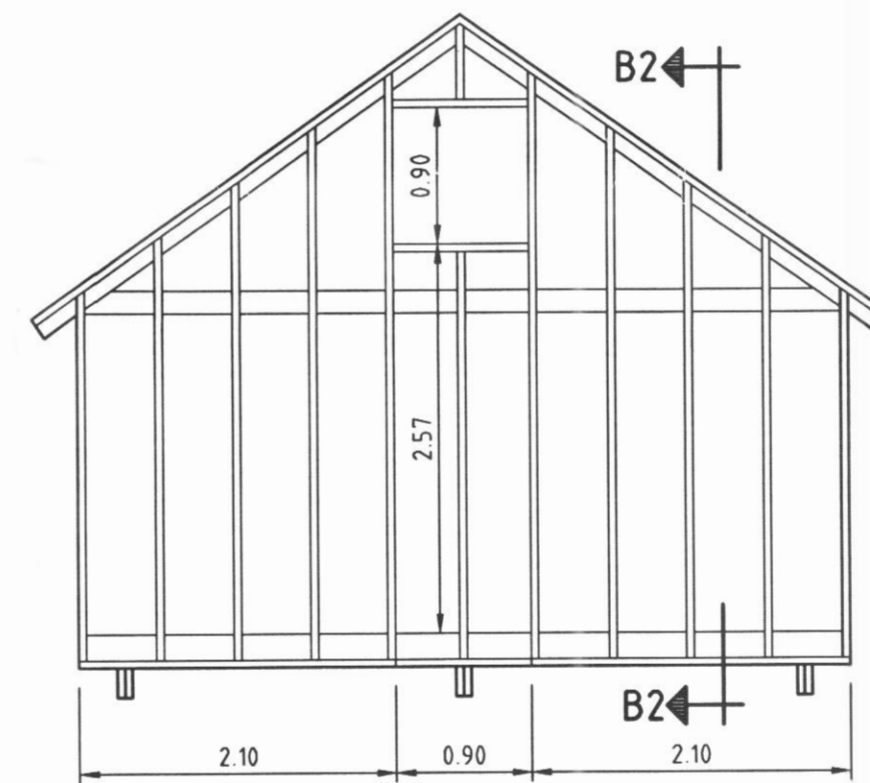


SNID B1

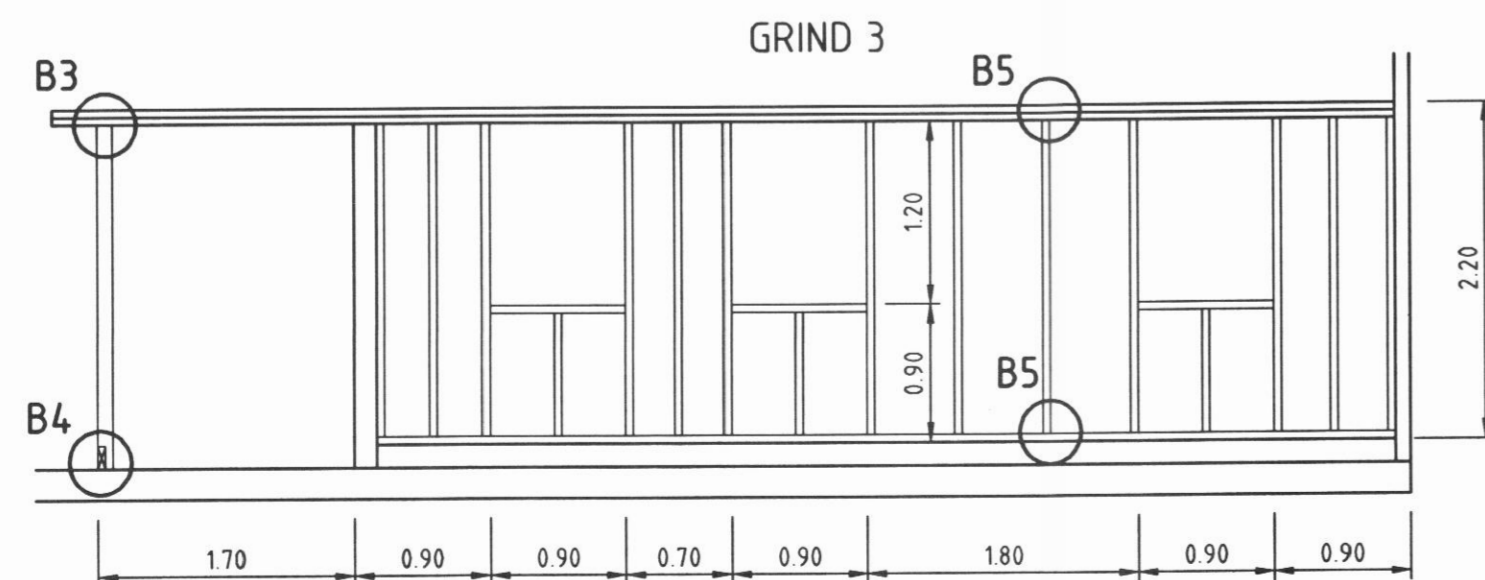
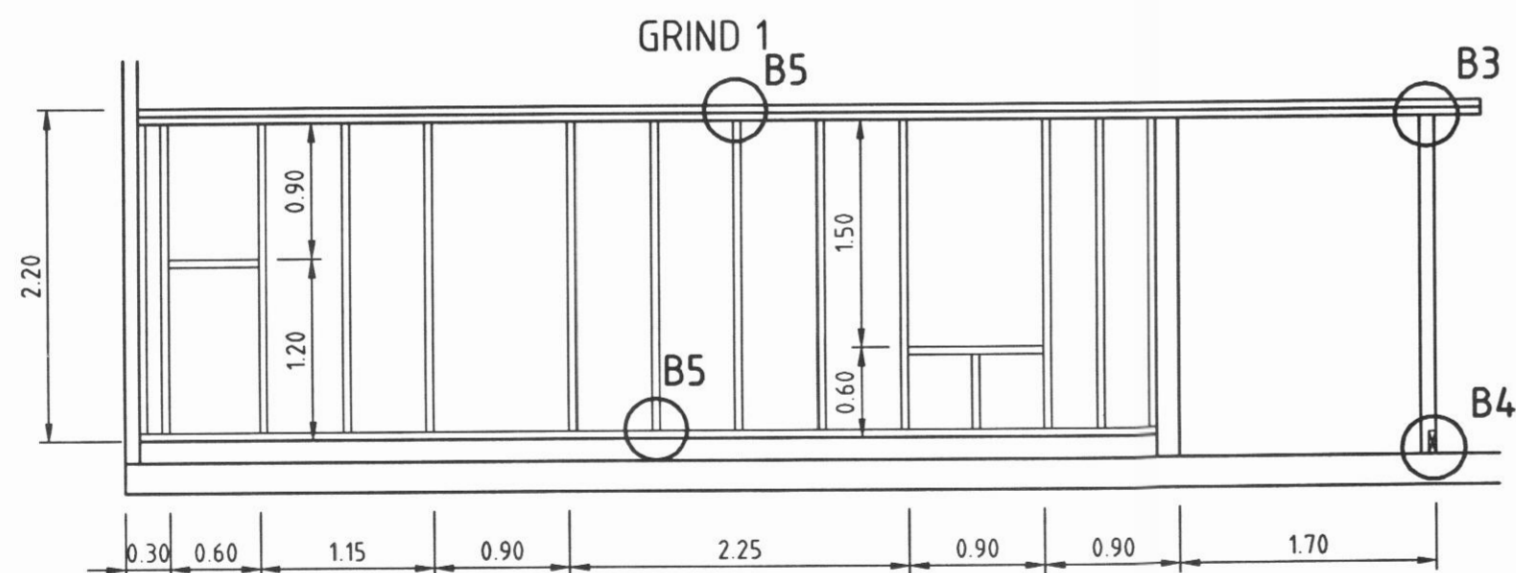
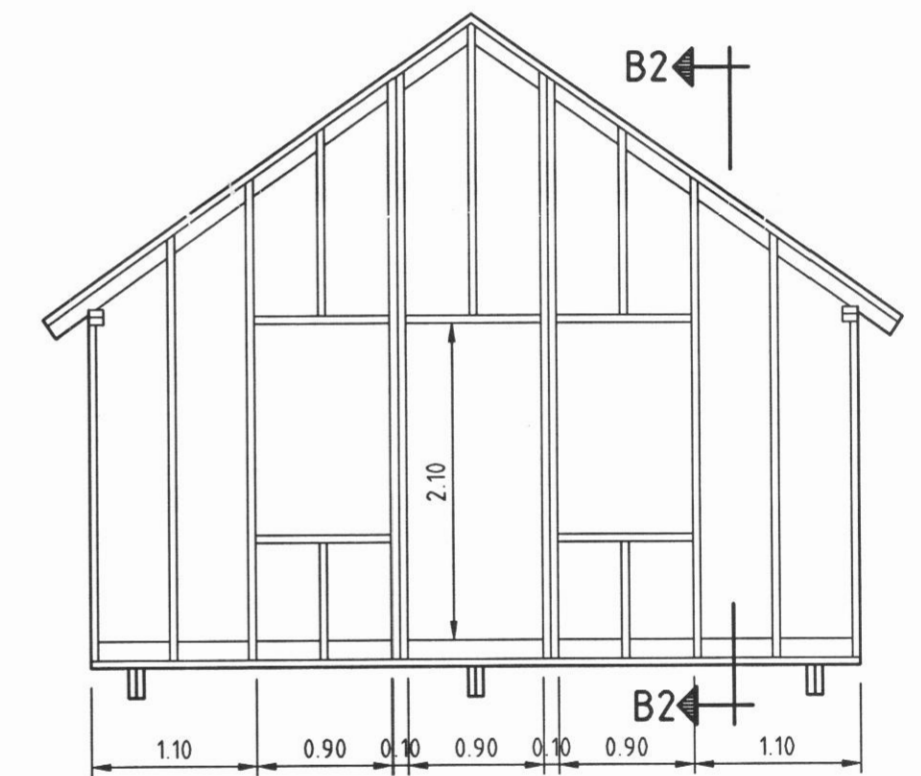
MKV.: 1:50



GRIND 2



GRIND 4



SKÝRINGAR.

VEGGJAGRINDUR ERU ÚR 50X100mm FURU/GRENI  
NEMA VEGGJAGRIND STOFUSTAFNS ER ÚR 50X150 STÖÐUM.

VEGGIR HEKLÆÐIST AÐ UTAN MEÐ 9 mm KROSSVIDARPLÖTUM  
NEGLING 28/65 C/C 120mm.

Í ÞAKI SKAL KOMA FYRIR VINDBANDI 1,5X30 SEM LIGGUR Í KROSS YFIR ÞAK.  
VINDBANDI NEGLIST MEÐ 2 STK. 3,1X75 (3") Í SPERRUR OG 5 STK.  
3,1X75 Í HORNSTÖÐIR VEGGJA.

VEGGIR HEKLÆÐAST Í LÍM. VEGGJAGRINDINA SKAL SKRÚFA  
Í GÓLF, LOFT OG ÚTVEGG MEÐ 6mm SKRÚFUM C/C 300.

ALLIR FESTIHLUTIR SKULU GALVANISERADIR.

BURÐARVIRKI

SUMARHÚS Á LÓÐ NR. 1 Í LANDI STÆRRI ÁRSKÓGA  
DALVÍKURBYGGÐ

EFNI: VEGGJAGRINDUR  
STAÐSETNING SPERRUM  
SNEIÐING Í HÚS

TEIKN: YFIRF.:  
ADAM.  
DAGS: NR.:  
APRÍL '01 104-01-02  
MKV.:  
1:50

ÖRKIN.  
TEIKNISTOFA.

ÓSEYRI 18.  
AKUREYRI.  
SÍMI 462-1828.

ADAM TRAUSTASON.  
BYGINGAVERKFRÆÐINGUR  
110668-4819