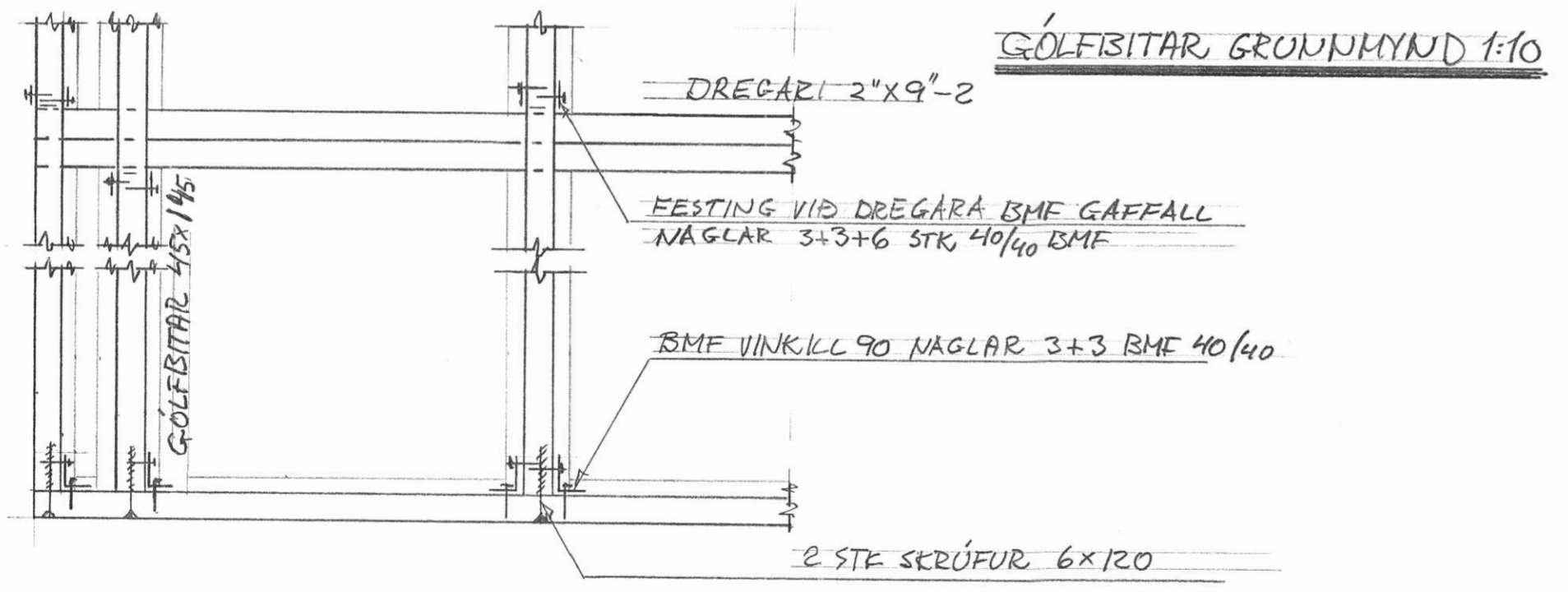
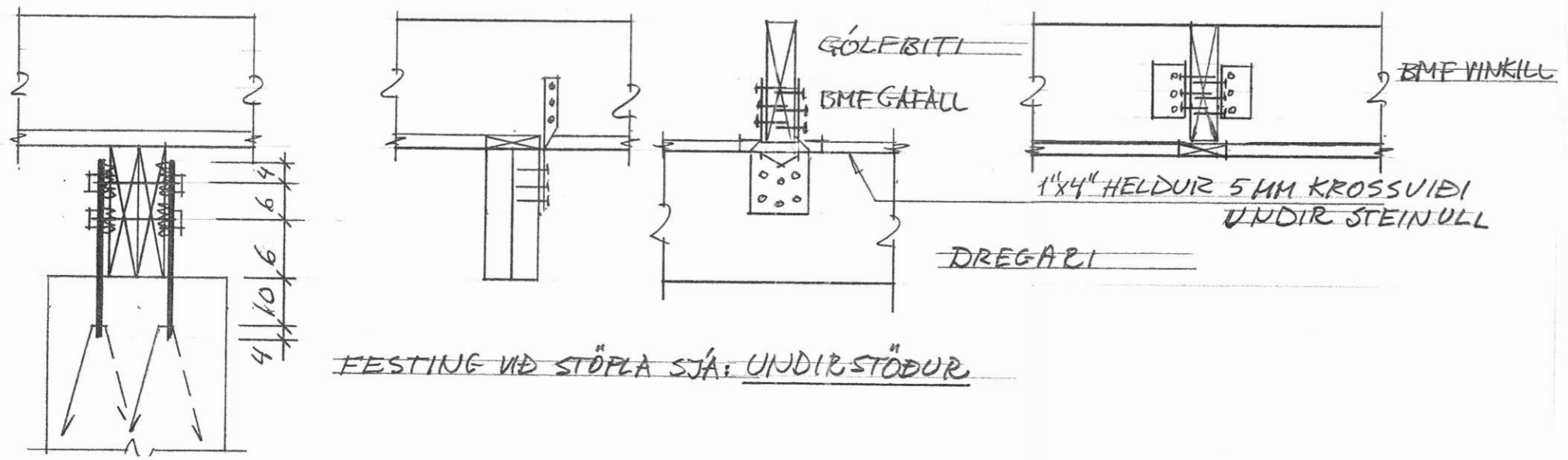


GÓLF, GRUNNMYND 1:50      HORN 1:10



GÓLFBITAR GRUNNMYND 1:10

GÓLFBITAR SNÆÐ 1:10



FESTING VÍÐ STÖPLA SJÁ UNDIR STÖÐUR

Timbur C18 skv. Evrópustaðli  
Festijárn og kambnaglar heitgalv. af gerð BMF eða sambærilegt

**KLÆNGSHÓLL** Dalvíkurbyggð

**Ferðapjónustuhús 1**

Gólf

Grunnmynd og snið      Mkv. 1:50 1:10      tekn. Nr. 102

Bjarni Axelsson, tæknifræðingur, Engjaseli 74, Reykjavík, s. 618 18 36

Reykjavík 11. 10. 2011

*Bjarni Axelsson*