

AÐRAR SKÝRINGAR:

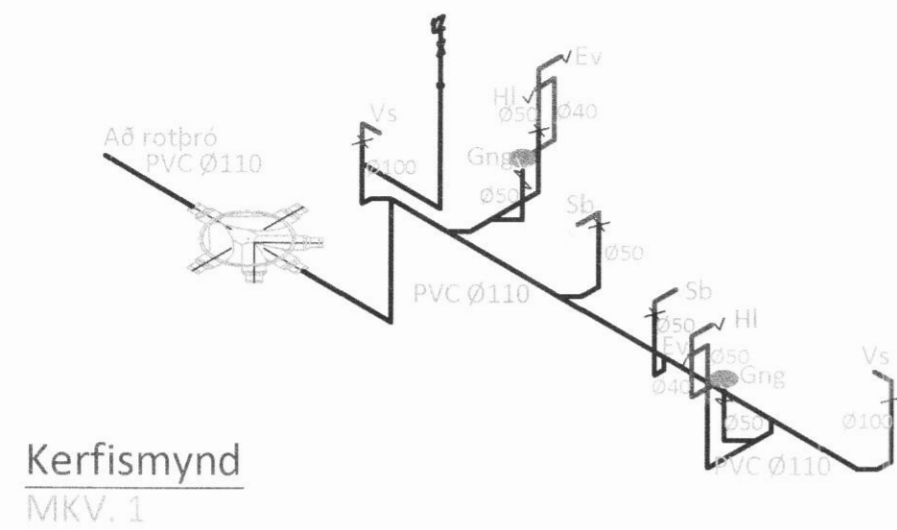
Efni í fráveitulögn, utanhúss, skal vera PVC. Efni í fráveitulögn innanhúss skal vera PP eða PEH. Allt efni fráveitulagna skal vera í samræmi við gildandi staðla og reglugerðir, s.s. ÍST 65 og ÍST 68.

Bil milli festinga á læréttum lögnum skal mest vera 10 x d.

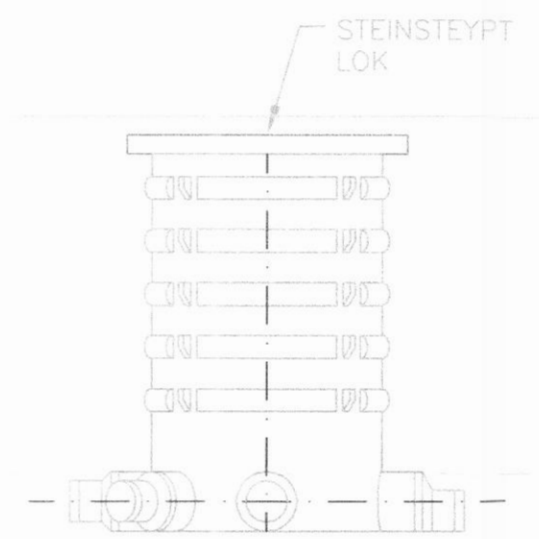
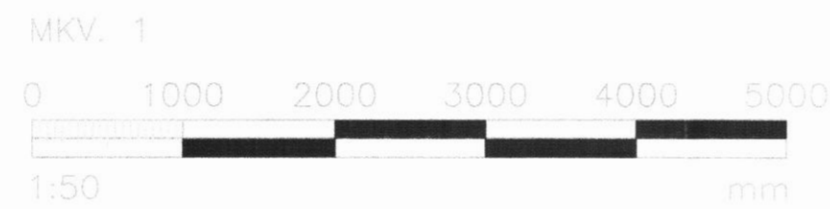
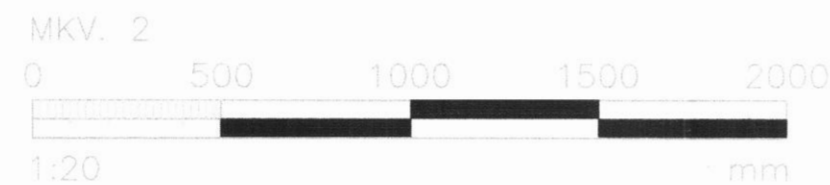
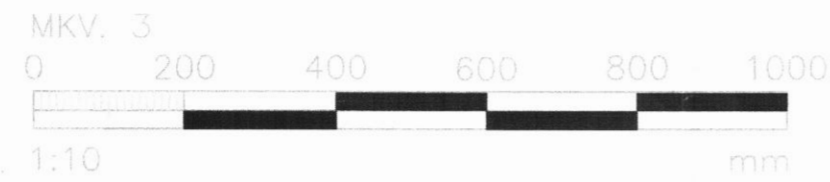
Lögnin skal lögð í jörðu, í frostfríu efni, þegar komið er undir húsið skal lögnin lögð undir dregurum og fest með ryðfríum festingum upp undir dregarana.

- J PÍPUR ÚR STEYPUJÁRNI
- ST PÍPUR ÚR STEINSTEYPU
- PVC PÍPUR ÚR POLYVINYLKLÓRÍÐ
- PP PÍPUR ÚR POLYPROPYLEN
- PEH PÍPUR ÚR POLYETHYLEN

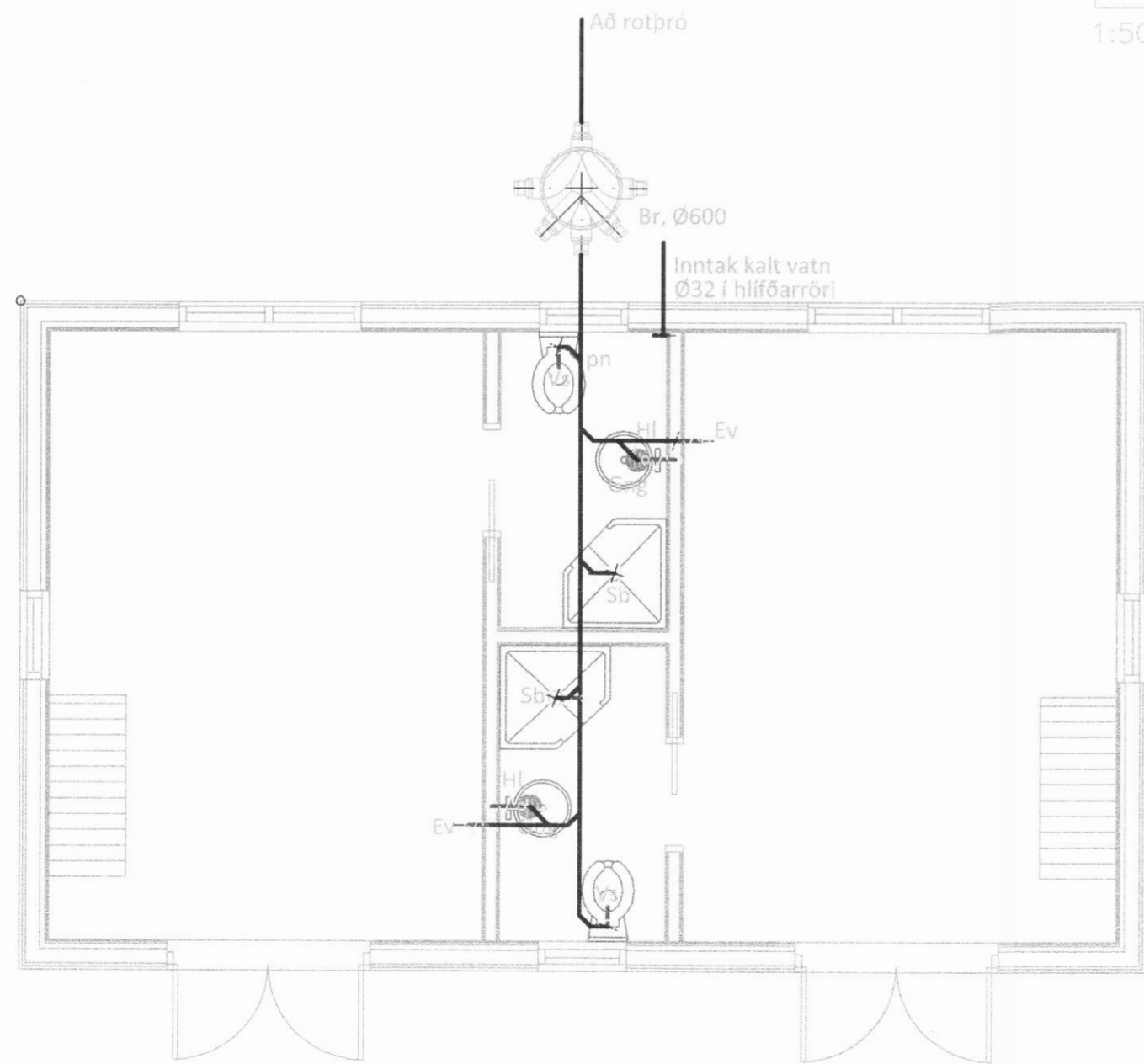
- HL HANDLAUG
- VS VATNSSALERNI
- BK BAÐKER
- SB STEYPIBÁÐ
- BI SKOLSKÁL (BIDET)
- EV ELDHÚSVASKUR
- SV SKOLVASKUR
- RV RÆSTIVASKUR
- UP UPPVOTTAVÉL
- PV POTTAVÉL
- GN GÓLFNIÐURFALL
- GNG GÓLFNIÐURFALL, gegnumrennsli
- NF NIÐURFALL
- PN ÞAKNIÐURFALL
- SN SVALANIÐURFALL
- VL VATNSLÁS
- BR BRUNNUR
- HR HREINSISTÚTUR
- AFH AFFALL HITAVEITA
- HP HEITUR POTTUR



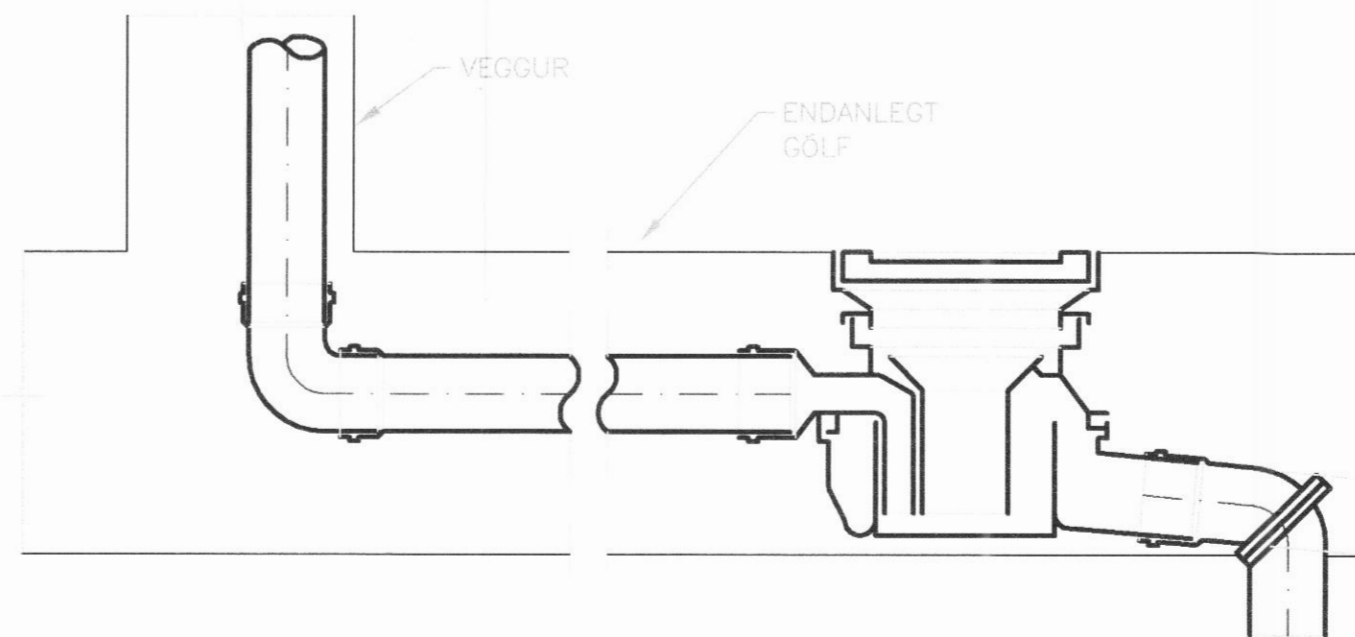
Kerfismynd
MKV. 1



PLASTBRUNNUR Ø600,
MKV. 2



Grunnmynd
MKV. 1



Gólfniðurfall m. gegnumrennsli
MKV. 3

ÚTGAFUFERILL

NUMER:	DAGS:	SKÝRINGAR:	HANNAD:
B1	20.10.2011	BYGGINGATEIKNING	SV

DAGS. UNDIRSKRIFTAR: NAFN OG KT. SAMRÆMINGARHÖNNUDAR:
UNDIRSKRIFT SAMRÆMINGARHÖNNUDAR:

SKÝRINGAR:

MERKINGAR:

- SKOLPLÖGN
- REGNVATNSLÖGN
- JARÐVATNSLÖGN
- OG — VATNSLÁS
- STÚTUR Í GÓLFI
- FALLPÍPA
- LEIDSLA UPP
- LEIDSLA NIÐUR

T.S.V. s/f kt:511096-3089
 Ásabraut 17 S. 431 2678
 300 Akranes netfang: s.vigl@aknet.is

HEITI VERKS:
Klængshóll, Skíðadal
 Dalvík

HEITI TEIKNINGAR:
 HREINLÆTISKERFI
 FRÁVEITA,
 GRUNNMYND OG SKÝRINGAR

MÆLT:	TEIKNAD: SV	GEYMSLUNUMER:	VNR: 2011-172
HANNAD: SV	YFIRFARID:	MKV: 1:50	NR. TEIKNINGAR:
DAGS. UNDIRSKRIFTAR: 20/11 '2011	NAFN OG KT. HÖNNUDAR: Sæmundur Víglundsson	171057-4429	P200
UNDIRSKRIFT HÖNNUDAR: <i>Sæmundur Víglundsson</i>	ÚTGÁFA:	B1	