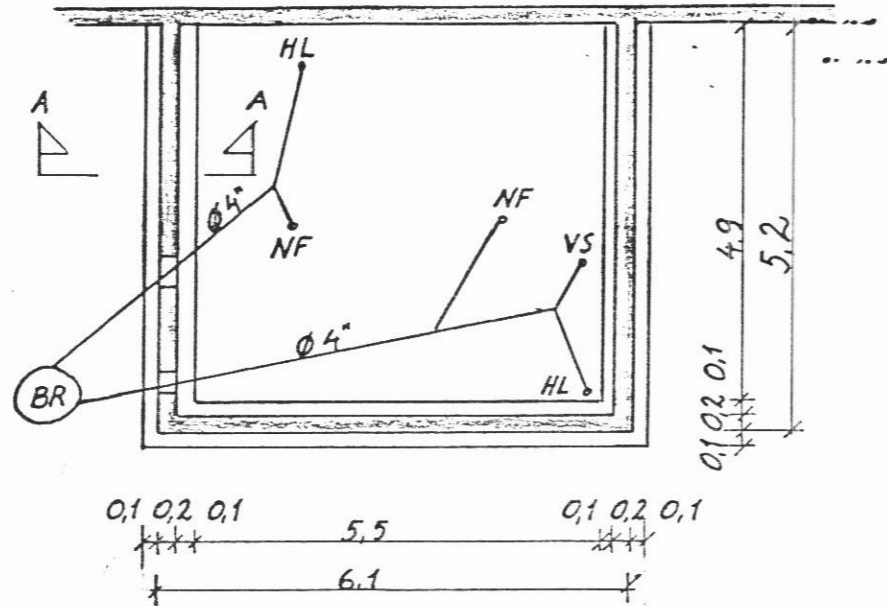
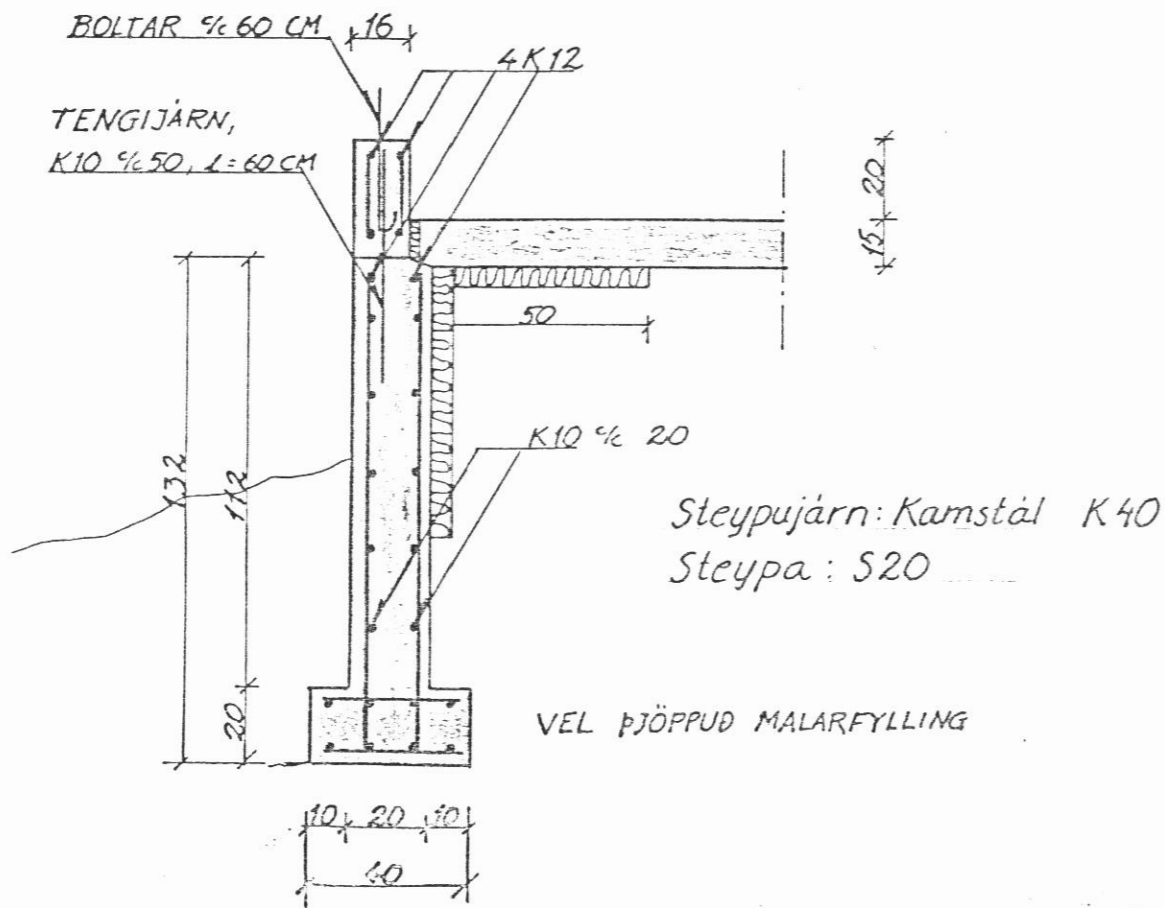


Sökkjar. Mkv. 1:100

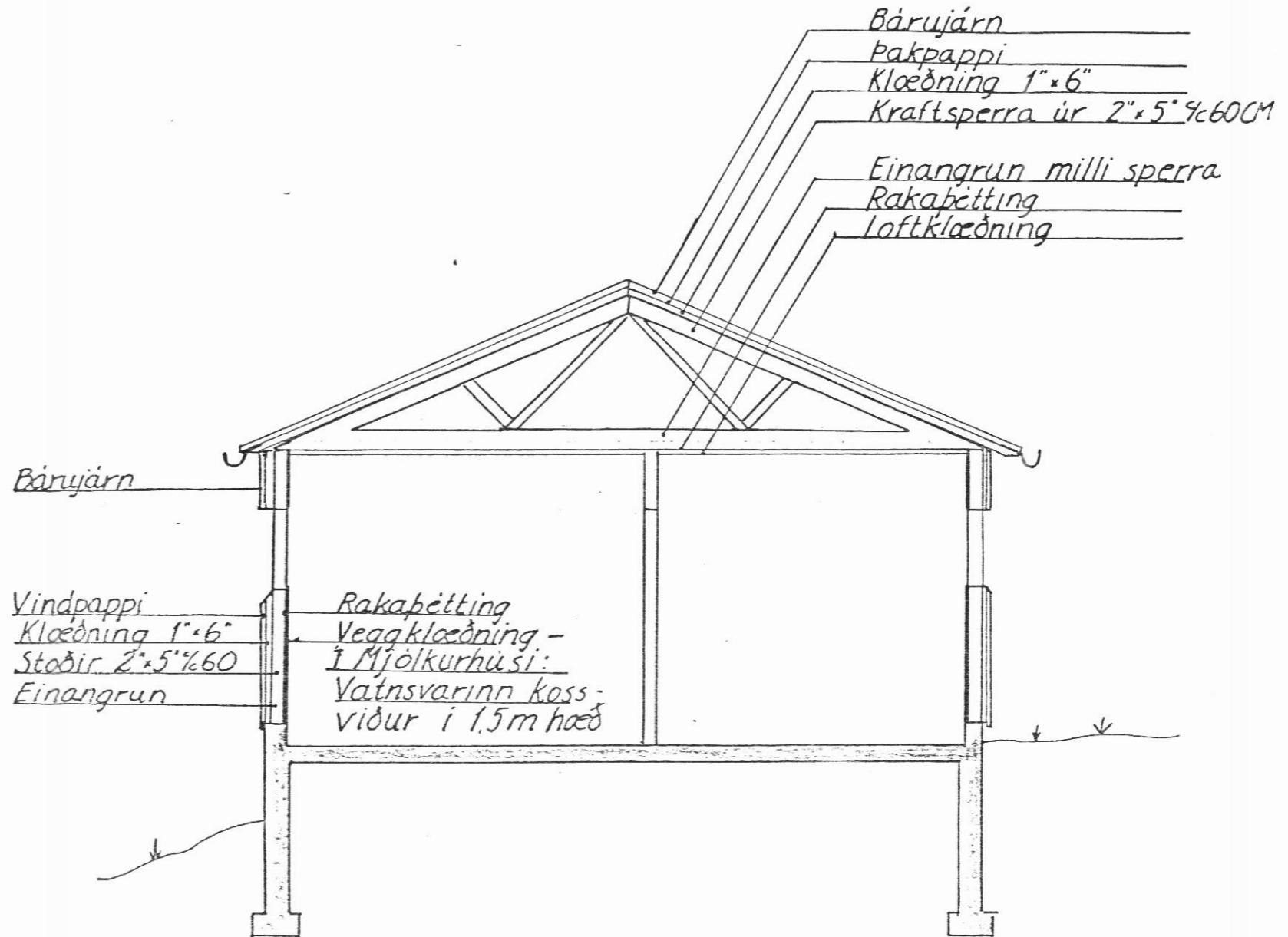
Lagnir í grunn



Snið A-A Mkv. 1:20. Mál í CM.



Þversnið Mkv. 1:50



Mjólkurhús Syðra - Hvarfi

Sökkjar

Þversnið

Mkv. 1:100 Dags. 09.08.90 Teikn. G.S.H. Teikn. nr. 3. Breytt.  
1:50, 1:20

Guðrún S. Hilmisd.  
Byggingaverkfræðingur  
Reykjavíkurvegi 40  
101 Reykjavík s. 101

Sanna