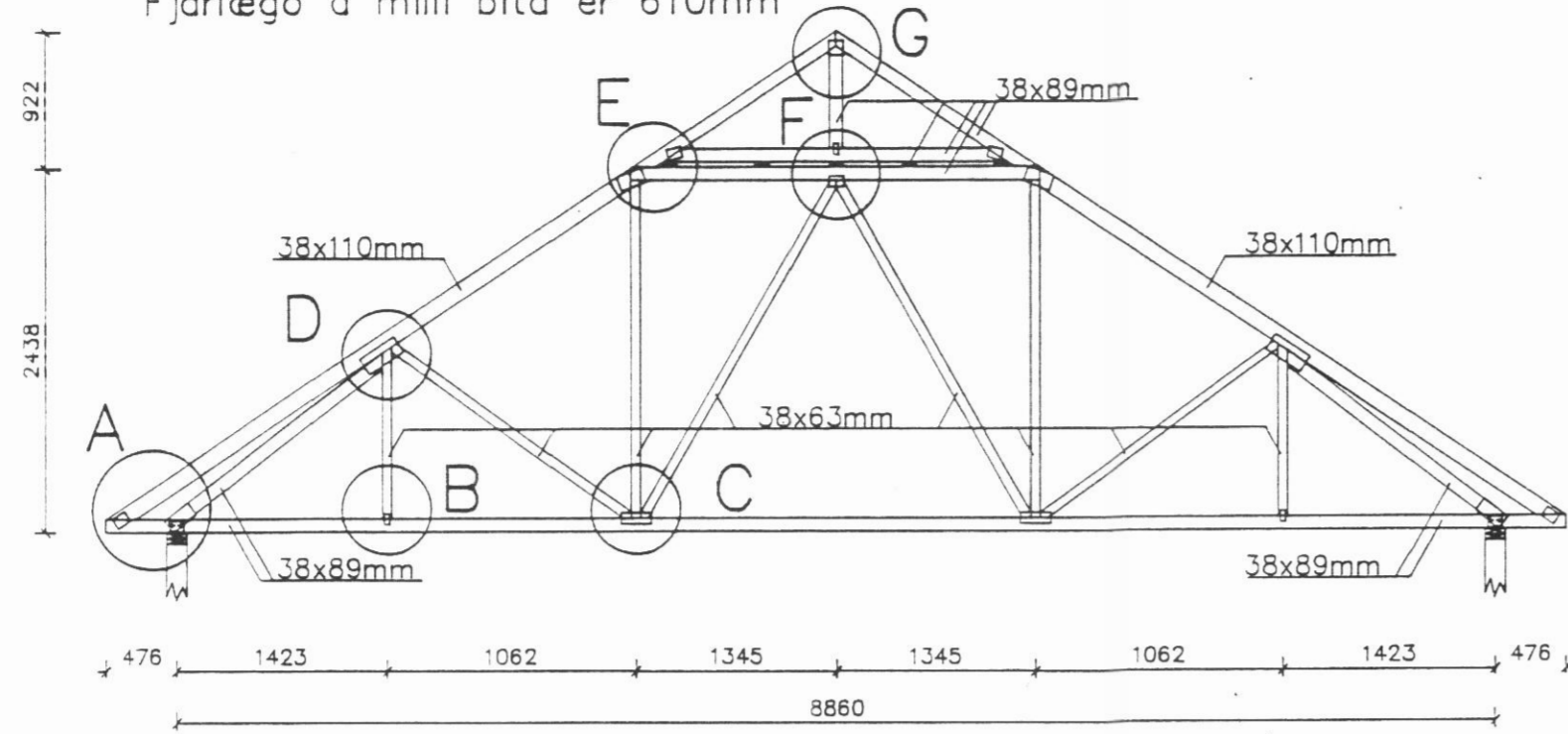


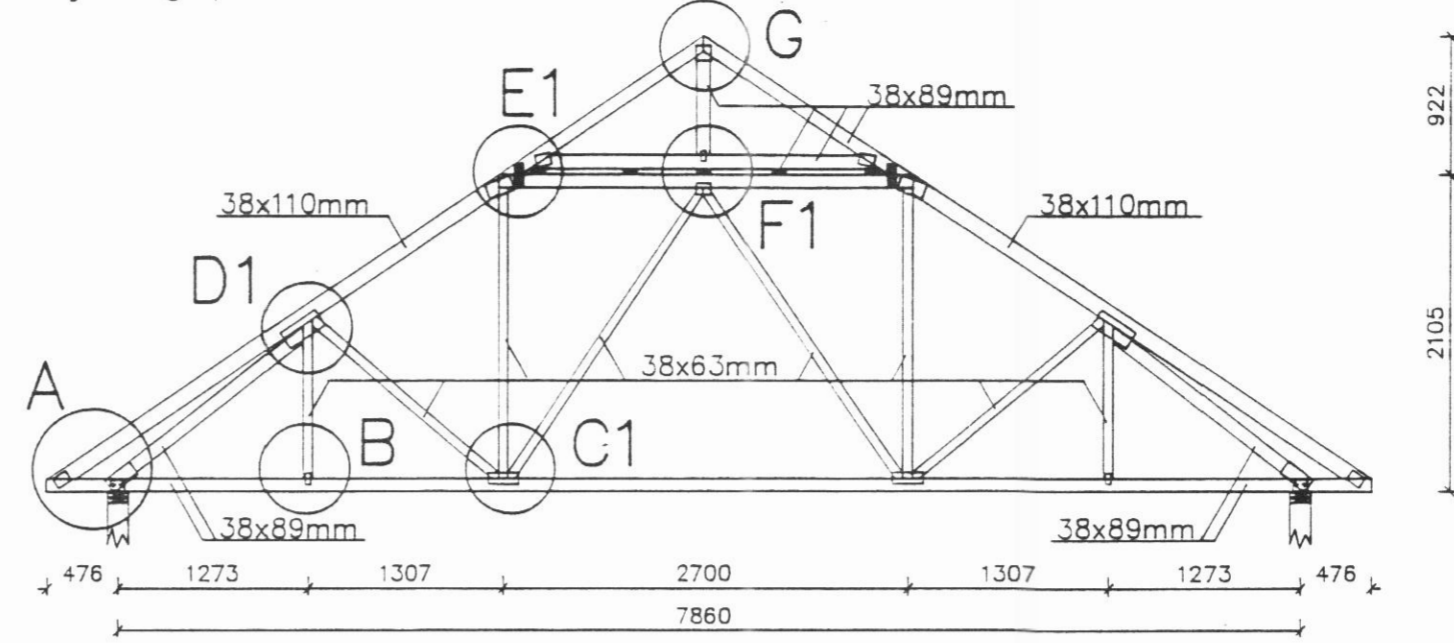
Grindarbiti í húspaki, 1:50

Fjarlægð á milli bita er 610mm

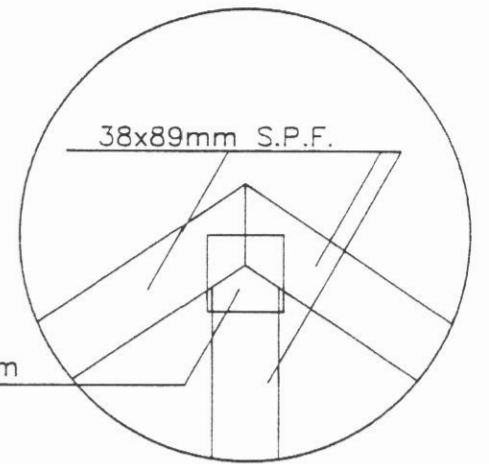


Grindarbiti í bílskúrspaki, 1:50

Fjarlægð á milli bita er 610mm

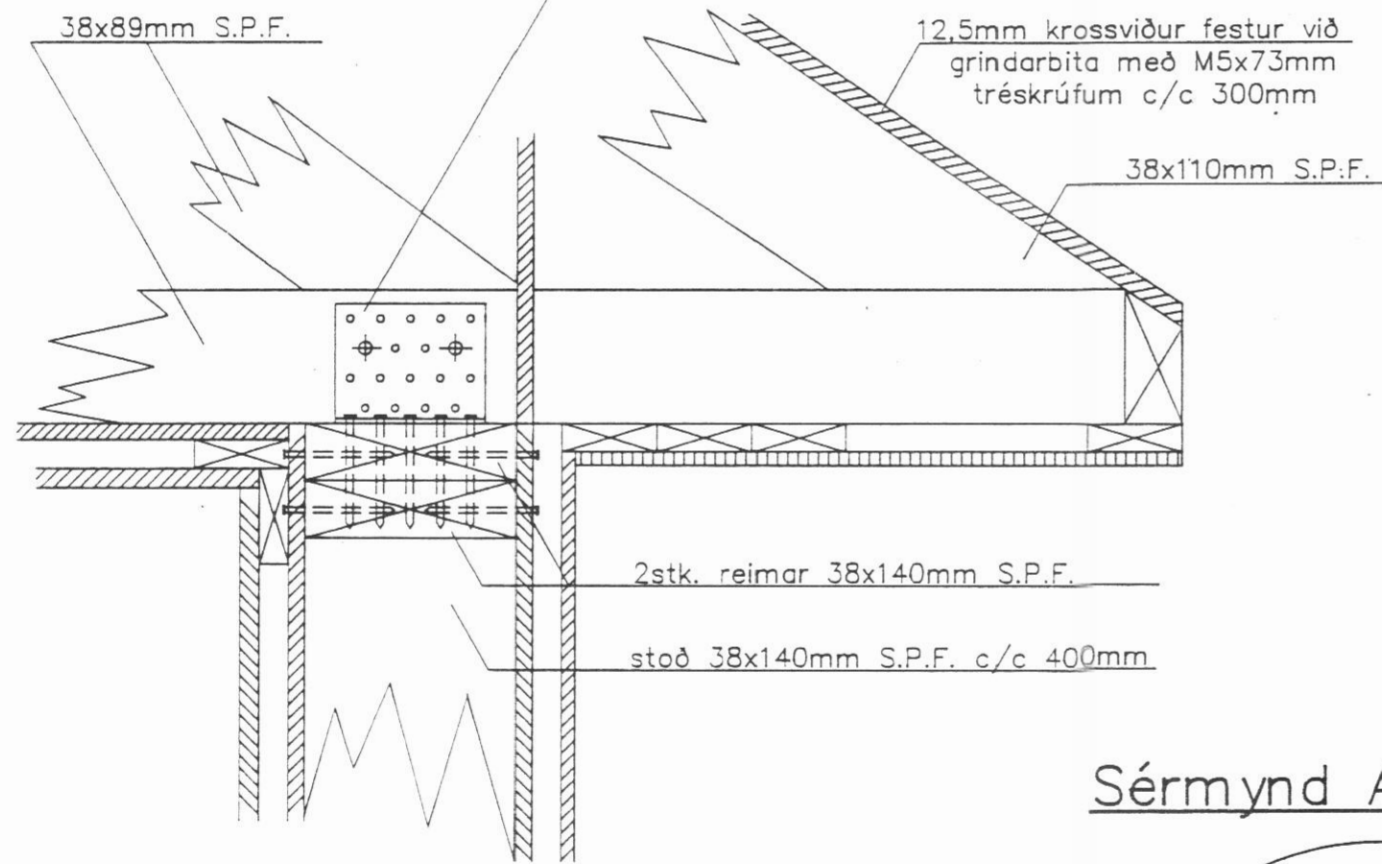


Sérmynd G, 1:10

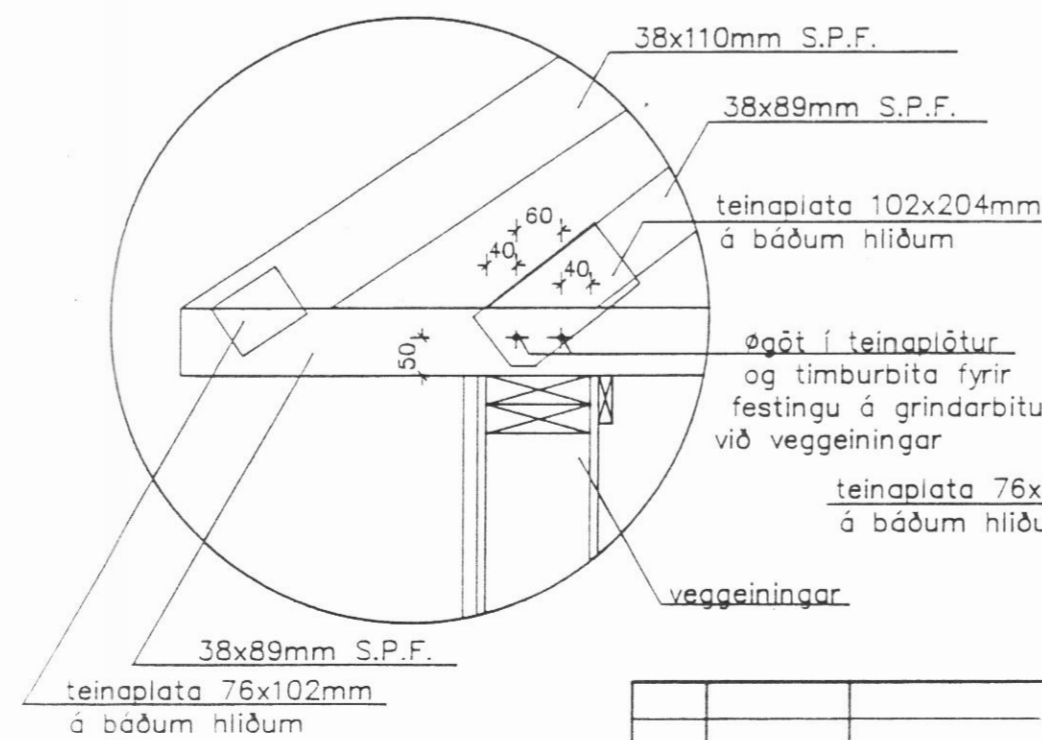


Festing grindarbita við vegg, 1:5

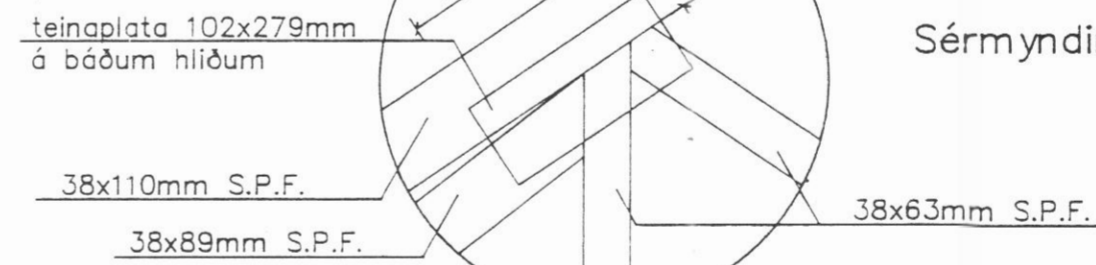
grindarbitar festir við reimar í veggveiningum með 2stk. BMF 3x80x80x100mm vinklum úr gataplötum festing við bita með 2 stk. M8x70mm boltum og hvor vinkill negidur við reim með 40/75 kambsaum



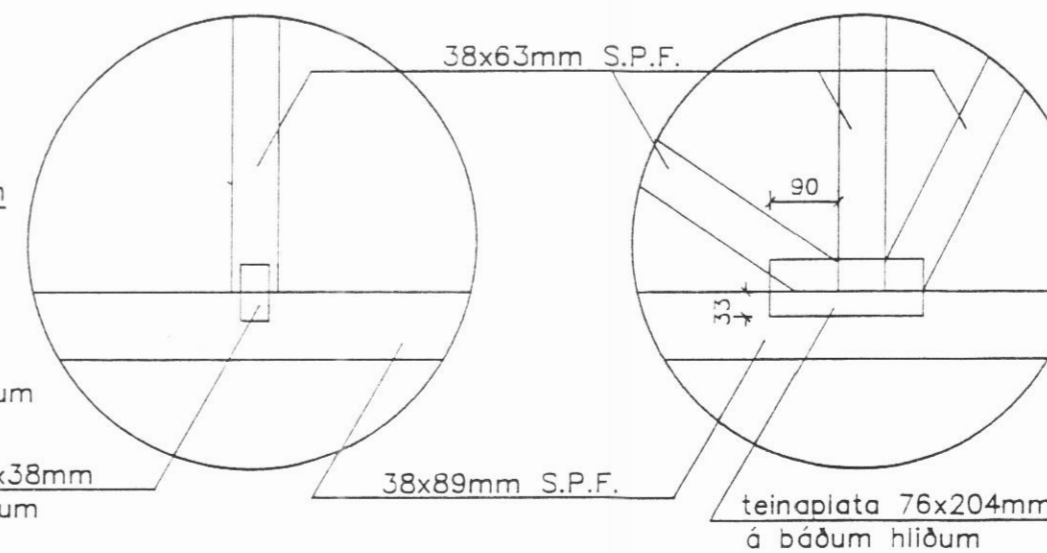
Sérmynd A, 1:10



Sérmynd D, 1:10



Sérmynd B, 1:10



Sérmynd C, 1:10

teinaplatu 76x102mm á báðum hliðum

efri hluti grindarbita festur við þann neðri með BMF 60x140mm gataplötum beggja vegna Negling hverrar plötu með 2x2stk. 40/40 kambsaum

38x110mm S.P.F.

teinaplatu 76x38mm á báðum hliðum

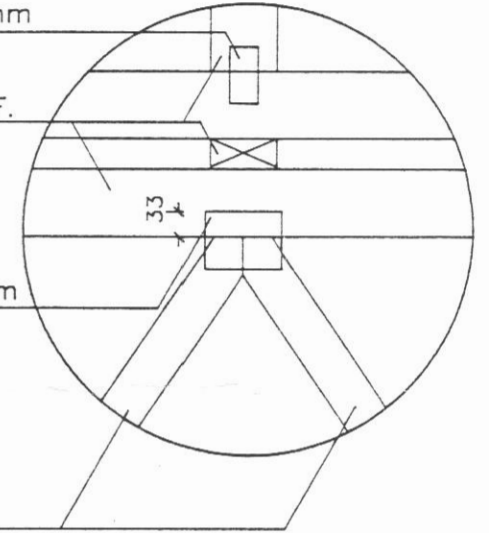
38x89mm S.P.F.

teinaplatu 76x102mm á báðum hliðum

teinaplatu 102x178mm á báðum hliðum

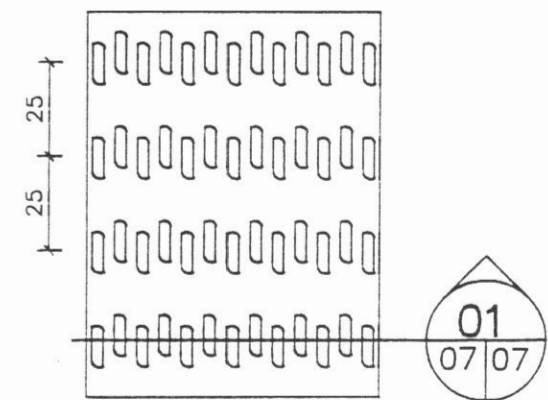
38x63mm S.P.F.

Sérmynd F, 1:10

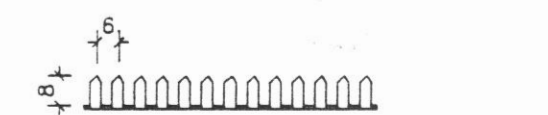


Sérmyndir C1, D1, E1 og F1 eru samsvarandi sérm. C, D, E og F

Teinaplatu, 1:5



Snið 01, 1:5



Almennar skýringar eru á teikningu nr 00



Hringtún 1, Dalvík
Húsgærd 1530 frá FERMCO Ltée í Canada
Burðarvirki
Grindarbitar í þaki, snið

Teiknað:	H.H.	Dags:	01.11.1993
Hannað:	H.H.	Melikv:	1: 5, 1: 10, 1: 50
Verk nr.:	150.04-B	Teikning nr.:	07

Nr.	Dags.	Brevtingar