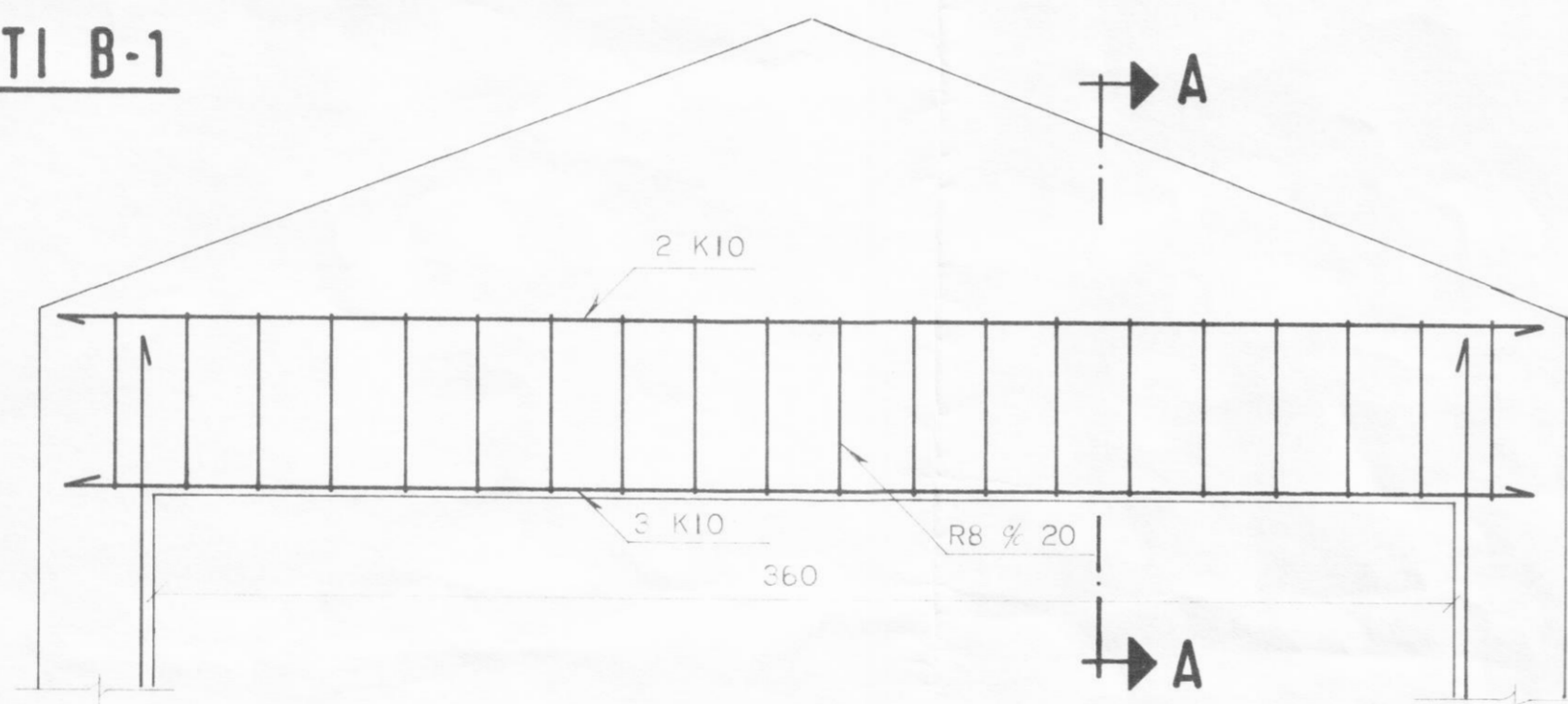
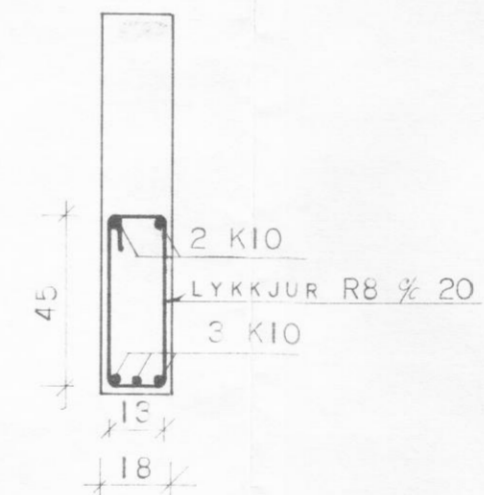




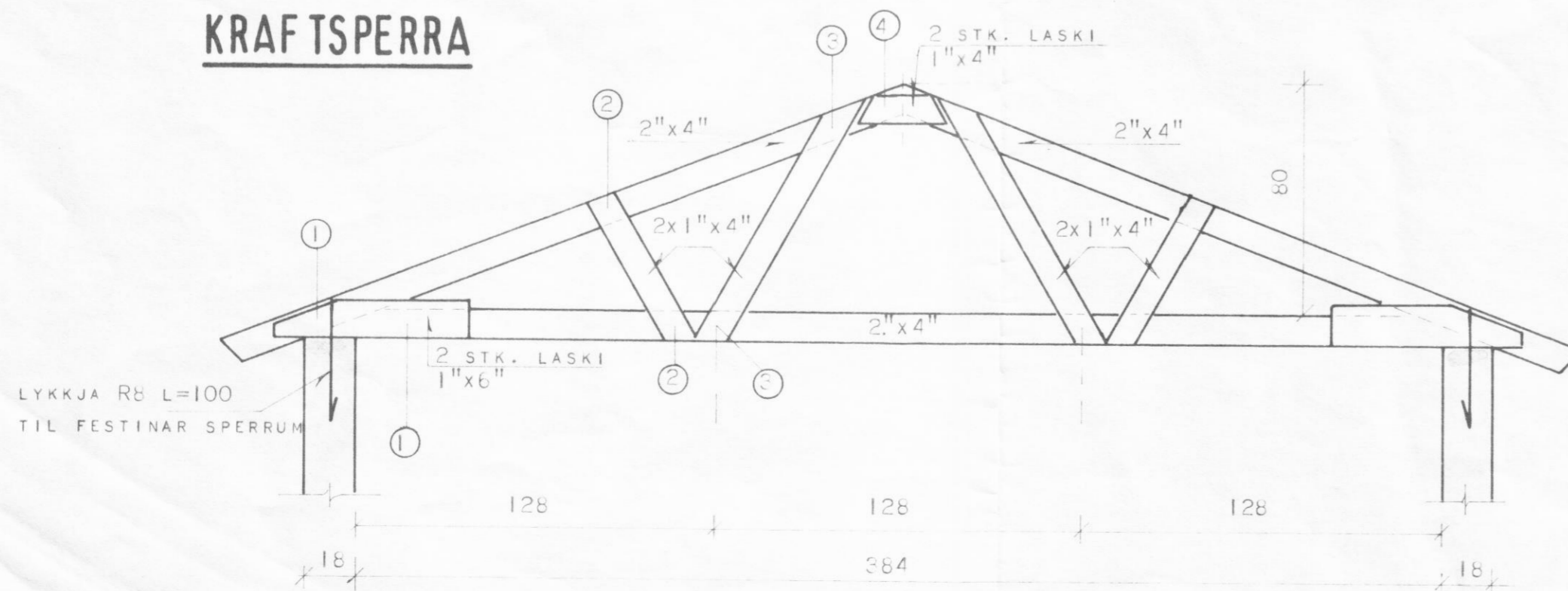
BITI B-1



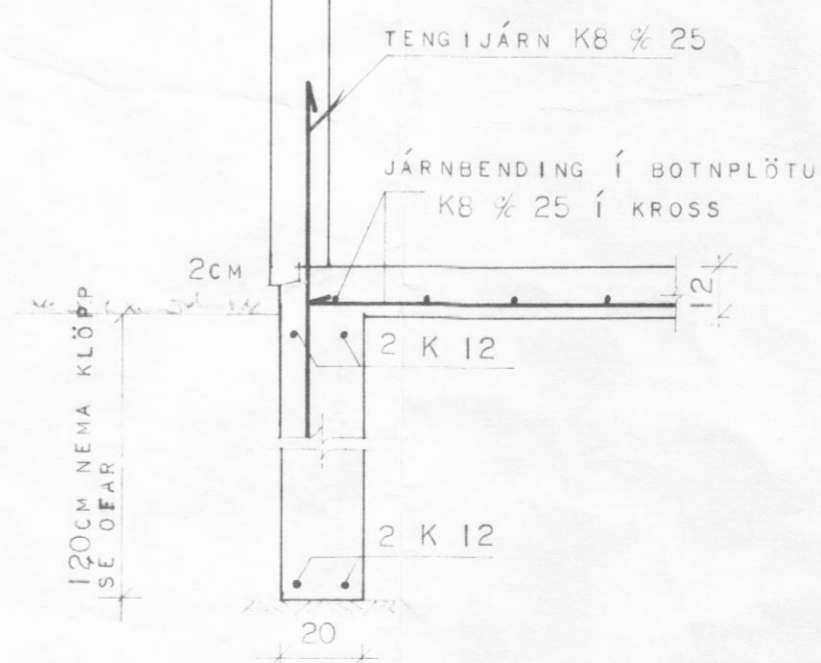
SNID A-A mkv. 1:20



KRAFTSPERRA



SNID Í UNDIRSTÖÐU mkv. 1:20



SKÝRINGAR:

TIMBURGÆÐI Í SPERRUM SÉ T200 SKV DÖNSKUM STAÐLI Ds 413. BERA SKAL FÚAVARNAREFNI Á ALLA ENDA, OG ÞAR SEM TIMBUR LEGGST AÐ STEYPU, OG SAMSEYTI. BERA SKAL Á TVER UMFERÐIR OG LÁTA ÞORNA MILLI UMFERÐA.

NEGLING:

- ① 2 x 15 STK NAGLAR 31/80 3" GALV
- ② 2 x 4 - - - - -
- ③ 2 x 5 - - - - -
- ④ 2 x 4 - - - - -

SJÁ NÁNARI SKÝRINGAR Á TEIKN. NR. 2.101

HÚSNÆÐISMÁLASTOFNUN RÍKISINS
LAUGAVEGI 77 REYKJAVÍK
SÍMI 28500

VERKNR. **21056** BLAÐNR. **2.501**

LÓÐ VESTAN BÖGGVISBRAUTAR, 4. DALVÍK.

BÍLGEYMSLA:

HANNAÐ	H.H.	STAÐFERT	JÚL Í '80 G.JG
REIKNAD	H.H.	YFIRFARID	
TEIKNAD	S.G.	BREYTT	
KVARDI	1:20	1:50	

Stefan Jónas Guðmundsson
Eignun B. Guðmundsson